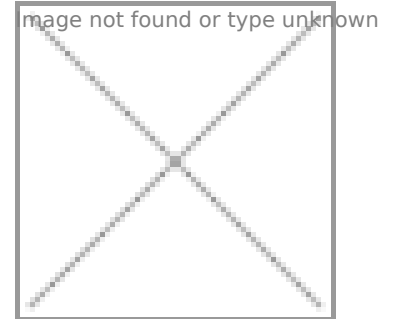




Product datasheet

Product name	2-jaw puller For removing bearings, gears, discs, etc.
Product number	20-10
Product series	20
EAN	4021176009921



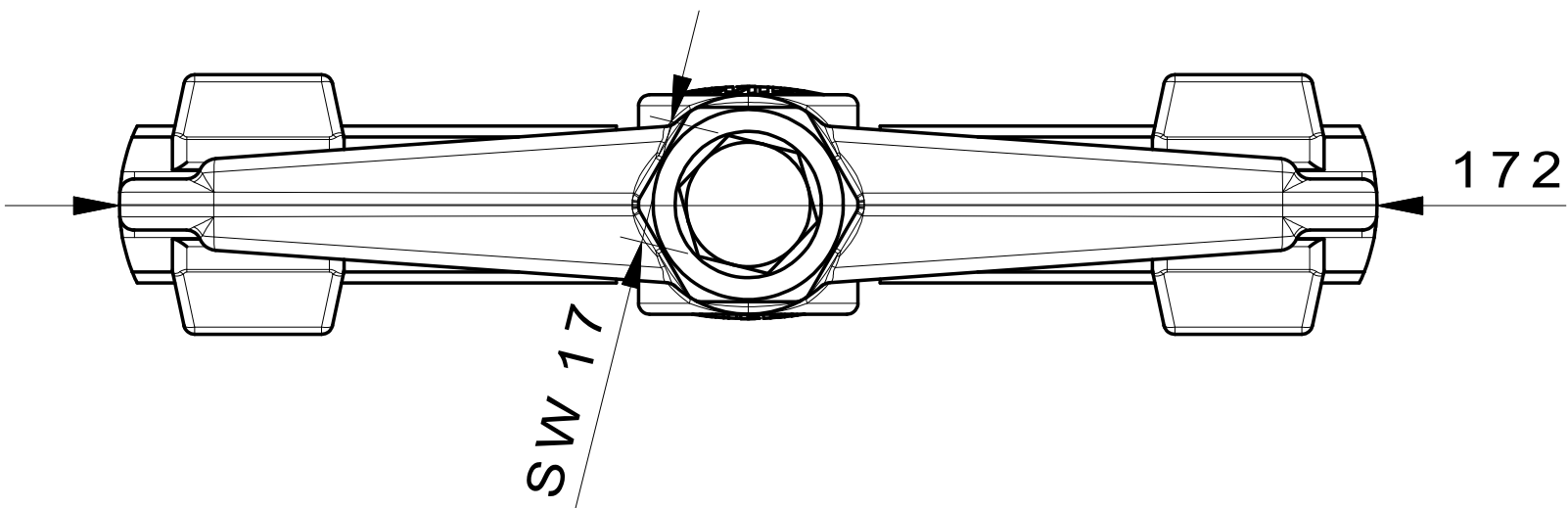
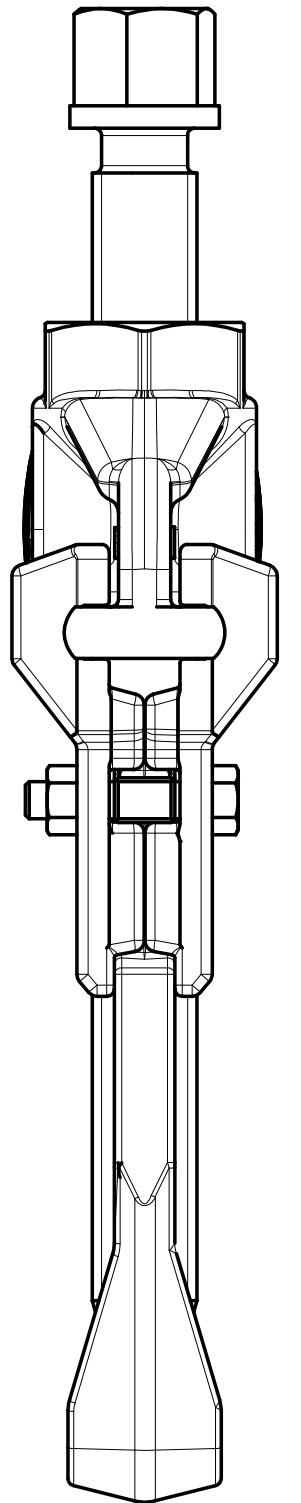
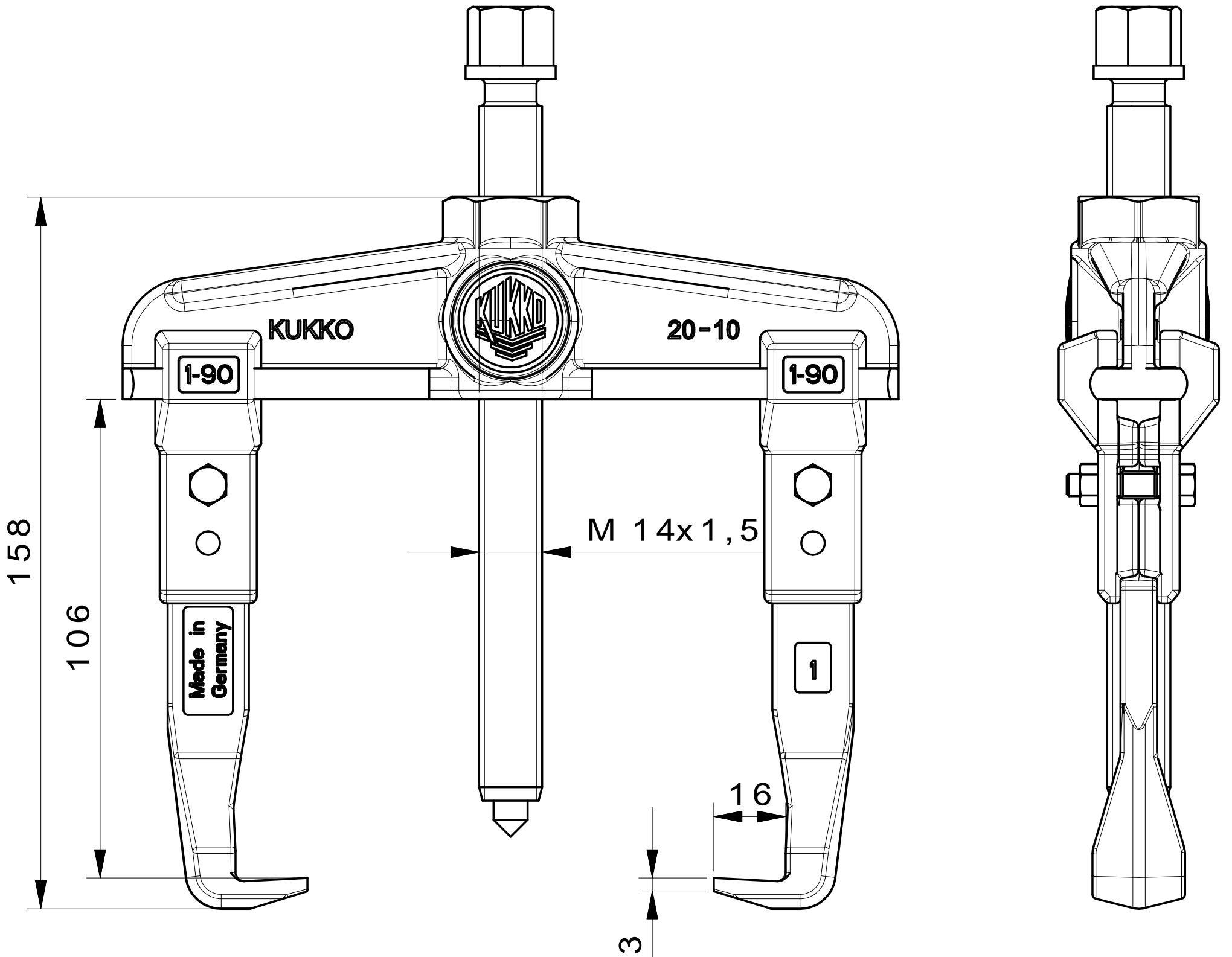
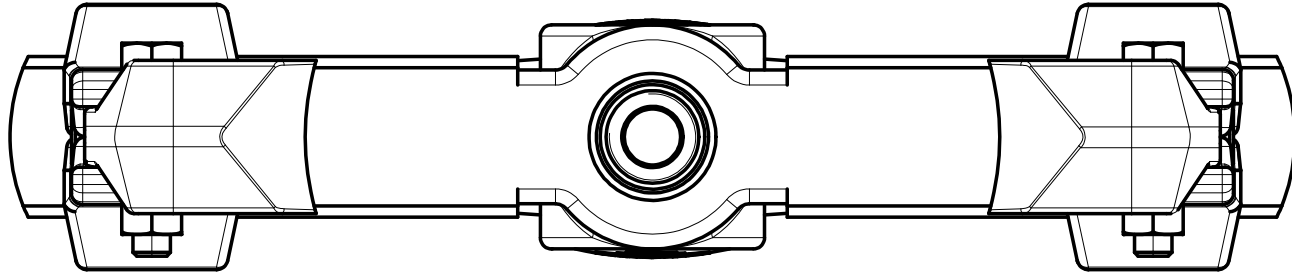
Technical attributes

Attribute name	Attribute value
spread	120 mm (4 3/4 inch)
depth	100 mm (3 7/8 inch)
spread used internal	70 - 180 mm (2 3/4 - 7 1/8 inch)
hexagon drive (male)	17 mm
maximum load	4.5 t (5 US t)
maximum torque	80 Nm
maximum torque	59 ft lb
weight	1.4 kg
Number of jaws	2

Spare part

Product number **Product name**

614160	Mechanical pressure spindle.
1-90-P	2 pulling jaws (pair)
20-10-T	2-jaw cross bar



 Kleinbongartz & Kaiser oHG Werkzeugfabrik Hilden - Germany	Dokumentname: 20-10_2-Arm-Universal_Abzieher	Toleranz: DIN ISO 2768-m
	Dokumentbeschreibung: Baugruppe	Material: Hoch legierter Werkzeugstahl / High alloy tool steel
Erstellt / Geprüft von: Schultes	Erstellungsdatum: 30/03/2015	Maßstab: 1:1
Teilbeschreibung: 2-Arm-Universal_Abzieher/ 2-jaw puller		Wärmebehandlung / Härte: vergüteter Stahl/ tempered steel
Artikelnummer / ZNR.: 20-10_2		Oberflächenbehandlung:
Dokumentversion: -	Schutzvermerk ISO 16016 beachten	