

# Werkzeugfabrik Kleinbongartz & Kaiser oHG

Taubenstrasse 5  
D-42857 Remscheid

Postfach 14 03 40  
D-42824 Remscheid

Telefon +49 (0) 21 91 93 39-0  
Telefax +49 (0) 21 91 93 39-100

e-Mail: info@KUKKO.com  
http://www.KUKKO.com

## Einzel- und Ersatzteilkatalog EK- 601

Dieser Katalog enthält alle lieferbaren Einzel-, Verschleiß- und Ersatzteile.

**Bei Bestellung ist die Angabe der Teile No. erforderlich.**

Die Preise der Einzelteile, des Zubehörs und der Verschleißteile sind in der Preisliste bei dem entsprechenden Werkzeug aufgeführt.  
Die Ersatzteile sind nach Preisgruppen (PG) kategorisiert. Die zugehörigen Preise sind am Ende der jeweils gültigen Preisliste aufgeführt.

### Inhaltsverzeichnis

No.	Seite
1-90	E / 1
1-91	
1-92	
1-93	
1-190	
1-191	
1-250	
1-251	
2-150	
2-300	
3-200	
3-300	
3-400	
3-500	
2-152	E / 2
2-153	
3-202	
3-203	
4-SP	
5-SP	
8	E / 3
9	E / 4
10	
10	E / 5
11	
11	E / 6
12	
12	E / 7
13	
14	
15	E / 8
16	
17	E / 9
18	
18	E / 10
18	E / 11
20	
20	E / 12
20	E / 13
20	E / 14
21	E / 15
21	E / 16
22	
22	E / 17
23	
28	
30	

No.	Seite
30	E / 19
31	
32	
L-30	
33	E / 20
34	
38	
40	
41	
41	E / 21
42	
43	
44	
45	
44	E / 22
46	
47	
48	
49	E / 23
50	E / 24
51	
52	
54	
55	
56	E / 25
65	
66	E / 26
69	
70	E / 27
70	E / 28
71	E / 29
102	E / 30
112	
113	
118	E / 31
124	
128	
129	
129	E / 32
160	E / 33
165	
200	
200	E / 34
201	
201	E / 35
202	
203	
204	

No.	Seite
205	E / 36
206	
207	
208	
208	E / 37
209	
210	
220	E / 38
221	E / 39
223	
224	E / 40
230	
301	E / 41
482	
483	
800	E / 42
801	
800	E / 43
818	
820	
844	E / 44
845	
AVLW-1	
EVLW-1	
LPL-1	
VLWC-1	
VLWF-1	
VLWS-1	
T-012	E / 45
T-014	
T-129	E / 46
T-138	
T-139	
T-141	
T-142	
T-200	E / 47
T-204	
Y05-207	E / 49
Y05-208	
Y08-207	
Y10-207	
Y10-208	
Y18-207	
Y20-180	
Y20-205	E / 50
Y20-206	
Y28-180	E / 49
Y28-205	E / 50
Y28-206	

No.	Seite
Y30-180	E / 49
Y30-205	E / 50
Y30-206	
Y38-180	E / 49
Y38-205	E / 50
Y38-206	
Y50-180	E / 49
Y50-205	E / 50
Y50-206	
Y58-180	E / 49
Y58-205	E / 50
Y58-206	
Y-215-2	
Y-215-3	
Y-215-4	
Y-221-E	E / 51
Y-315-4	E / 50
Y-315-5	
Y-321-E	E / 51
Y-515-5	E / 50
Y-515-6	
Y-515-7	
Y-521-E	E / 51
YRE-050	E / 55
YRE-101	
YRH-202	E / 56
YRH-302	
YRH-603	
No.	Seite
8	E / 52
9	E /
10	E / 52
56	E / 54
800	E / 53
Teile mit:	Seite
Artikel No.	E / 57
Ersatzteil	
No.	E / 59



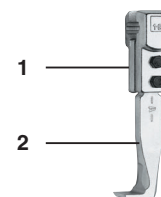
## Abzughaken für Modelle der Reihen 20, 30 und 11

für Abzughaken Nr.	1-90-E		1-190-E		1-250-E	
	No.	Kat.	No.	Kat.	No.	Kat.
1) Haken ohne Gleitstück 2) Gleitstück-Paar komplett mit Schrauben und Muttern	<b>020 010 01</b> <b>001 091</b>	PG 1 PG 2	<b>020 010 01</b> <b>001 191</b>	PG 1 PG 2	<b>020 010 01</b> <b>001 251</b>	PG 1 PG 3

Gleitstücke können nur im Paar ausgetauscht werden.

für Abzughaken* Nr.	1-91-E		1-191-E		1-251-E	
	No.	Kat.	No.	Kat.	No.	Kat.
1) Haken ohne Gleitstück 2) Gleitstück-Paar komplett mit Schrauben und Muttern	<b>020 000 25</b> <b>001 091</b>	PG 1 PG 2	<b>020 000 25</b> <b>001 191</b>	PG 1 PG 2	<b>020 000 25</b> <b>001 251</b>	PG 1 PG 3

Gleitstücke können nur im Paar ausgetauscht werden.

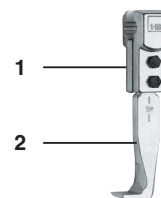


für Abzughaken „Plus“ Nr.	1-92-E	
	No.	Kat.
1) Krallen (ohne Gleitstücke) 2) Gleitstück-Paar komplett mit Schraube, Rändel und Stift 3) Schraube und Rändel allein 4) Haltestift, allein	<b>020 010 01</b> <b>001 092</b> <b>240 160 41</b> <b>005 020 57</b>	PG 1 PG 2 PG 1 PG 1

für Abzughaken „Plus S“ Nr.	1-93-E	
	No.	Kat.
1) Krallen (ohne Gleitstücke) 2) Gleitstück-Paar komplett mit Schraube, Rändel und Stift 3) Schraube und Rändel allein 4) Haltestift, allein	<b>020 000 25</b> <b>001 092</b> <b>240 160 41</b> <b>005 020 57</b>	PG 1 PG 2 PG 1 PG 1

für Abzughaken Nr.	2-150-E		2-300-E	
	No.	Kat.	No.	Kat.
1) Haken ohne Gleitstück 2) Gleitstück-Paar komplett mit Schrauben und Muttern	<b>020 020 01</b> <b>002 151</b>	PG 2 PG 2	<b>020 020 01</b> <b>002 301</b>	PG 2 PG 4

Gleitstücke können nur im Paar ausgetauscht werden.



für Abzughaken Nr.	3-200-E		3-300-E		3-400-E		3-500-E	
	No.	Kat.	No.	Kat.	No.	Kat.	No.	Kat.
1) Haken ohne Gleitstück 2) Gleitstück-Paar komplett mit Schrauben und Muttern	<b>020 030 01</b> <b>003 201</b>	PG 2 PG 3	<b>020 030 01</b> <b>003 301</b>	PG 2 PG 4	<b>020 030 01</b> <b>003 401</b>	PG 2 PG 6	<b>020 030 01</b> <b>003 501</b>	PG 2 PG 6

Gleitstücke können nur im Paar ausgetauscht werden.

für Abzughaken „Plus“ Nr.	2-152-E	
	No.	Kat.
1) Krallen (ohne Gleitstücke)	<b>020 020 01</b>	PG 2
2) Gleitstück-Paar komplett mit Schraube, Rändel und Stift	<b>002 152</b>	PG 2
3) Schraube und Rändel allein	<b>300 190 41</b>	PG 1
4) Haltestift, allein	<b>060 260 57</b>	PG 1

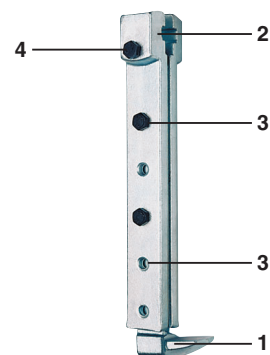
für Abzughaken „Plus S“ Nr.	2-153-E	
	No.	Kat.
1) Krallen (ohne Gleitstücke)	<b>020 021 25</b>	PG 2
2) Gleitstück-Paar komplett mit Schraube, Rändel und Stift	<b>002 152</b>	PG 2
3) Schraube und Rändel allein	<b>300 190 41</b>	PG 1
4) Haltestift, allein	<b>060 260 57</b>	PG 1

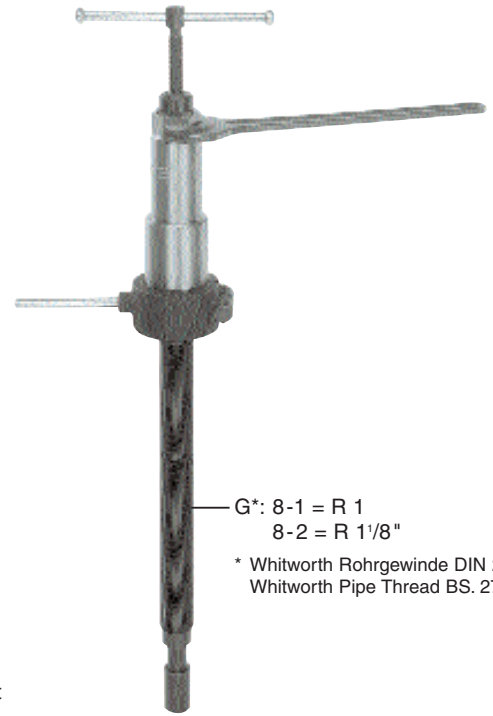
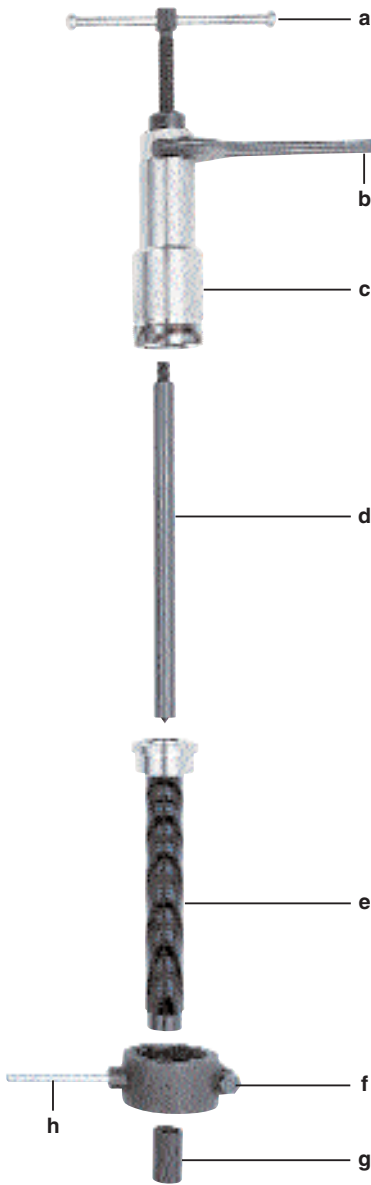
für Abzughaken „Plus“ Nr.	3-202-E	
	No.	Kat.
1) Krallen (ohne Gleitstücke)	<b>020 030 01</b>	PG 2
2) Gleitstück-Paar komplett mit Schraube, Rändel und Stift	<b>003 202</b>	PG 3
3) Schraube und Rändel, allein	<b>400 250 41</b>	PG 2
4) Haltestift, allein	<b>100 030 57</b>	PG 1

für Abzughaken „Plus S“ Nr.	3-203-E	
	No.	Kat.
1) Krallen (ohne Gleitstücke)	<b>020 032 25</b>	PG 3
2) Gleitstück-Paar komplett mit Schraube, Rändel und Stift	<b>003 202</b>	PG 3
3) Schraube und Rändel, allein	<b>400 250 41</b>	PG 2
4) Haltestift, allein	<b>100 030 57</b>	PG 1

für Spezial-Abzughaken Nr.	4-SP-E		5-SP-E	
	No.	Kat.	No.	Kat.
1) Haken ohne Gleitstück	<b>004 501 01</b>	PG 6	<b>005 701 01</b>	PG 9
2) Gleitstück-Paar komplett mit Schrauben und Muttern	<b>004 501</b>	PG 6	<b>005 701</b>	PG 9
3) Schraube mit Mutter	<b>100 481 51</b>	PG 1	<b>140 701 54</b>	PG 1
4) Feststellschraube	<b>100 600 54</b>	PG 1	<b>140 700 54</b>	PG 1

Gleitstücke können nur im Paar ausgetauscht werden.





G\*: 8-1 = R 1  
8-2 = R 1 1/8"

\* Whitworth Rohrgewinde DIN 259  
Whitworth Pipe Thread BS. 2779

**Hinweis:**

Die Nennleistung wird bei einem Drehmoment von 60 Nm (bei 8-1) und 70 Nm (bei 8-2) erreicht. Eine Überschreitung ist nicht zulässig und kann zur Zerstörung des Werkzeuges und zu Unfällen führen.

Ersatzteil-Satz: bestehend aus:	8-1-ERS		8-2-ERS	
	No.	Kat.	No.	Kat.
Betätigungsspindel	614 105	PG 3	614 136	PG 3
Kopfschraube	801 000 17	PG 2	801 000 17	PG 2
Zahnscheibe	236 797 56	PG 1	236 797 56	PG 1
Kolben (Messing)	016 012 23	PG 1	016 012 23	PG 1
Kolben (Stahl)	040 040 23	PG 2	053 045 23	PG 3
Manschette (klein)	016 012 35	PG 1	016 012 35	PG 1
Manschette (groß)	040 013 35	PG 2	053 012 35	PG 2
Lederscheibe (klein)	016 003 36	PG 1	016 003 36	PG 1
Lederscheibe (groß)	040 003 36	PG 1	053 003 36	PG 1
Druckfeder	038 027 60	PG 2	051 038 60	PG 2
Seegerring	404 721 56	PG 1	534 721 56	PG 1
Verschußscheibe	380 125 53	PG 1	531 225 53	PG 1
Hydraulik-Öl in Dosierflasche	ERS-Oil	PG 1	ERS-Oil	PG 1

Reparaturanleitung Seite

für Hydraulikspindeln Nr.	8-1-B		8-1-F		8-2-K		8-2-M	
	No.	Kat.	No.	Kat.	No.	Kat.	No.	Kat.
1) Hydraulik, komplett	8-1	—	8-1	—	8-2	—	8-2	—
a) Betätigungsspindel	614 105	PG 3	614 105	PG 3	614 136	PG 3	614 136	PG 3
b) Schlüssel	801 000 80	PG 3	801 000 80	PG 3	801 000 80	PG 3	801 000 80	PG 3
c) Ersatzteilsatz für Presse, komplett mit Betätigungsspindel, Kolben, Dichtungen und Füllung	8-1-ERS	—	8-1-ERS	—	8-2-ERS	—	8-2-ERS	—
Werksinstandsetzung (komplette Überholung)	8-1-REP	—	8-1-REP	—	8-2-REP	—	8-2-REP	—
f) Verbindungsmutter mit Spannschraube	801 000 10	PG 6	801 000 10	PG 6	802 000 10	PG 7	802 000 10	PG 7
h) Haltestift	010 100 18	PG 1	010 100 18	PG 1	010 100 18	PG 1	010 100 18	PG 1
2) Spindeleinsatz, komplett	8-B	—	8-F	—	8-K	—	8-M	—
d) Druckbolzen	801 025 16	PG 4	801 035 16	PG 4	802 025 16	PG 4	802 035 16	PG 4
e) Hohlspindel	633 250	PG 5	633 349	PG 6	637 250	PG 6	637 349	PG 7
g) Druckstück	801 025 17	PG 2	801 035 17	PG 2	802 025 17	PG 2	802 035 17	PG 2

für Hydraulische Zusatzpresse	9-1		9-2		9-2-DB	
	No.	Kat.	No.	Kat.	No.	Kat.
1) Betätigungsspindel	<b>610 046 06</b>	PG 2	<b>614 082 06</b>	PG 1	<b>614 083 06</b>	PG 2
Ersatzteilsatz, komplett mit Betätigungsspindel, Kolben, Dichtungen und Füllung.	<b>9-1-ERS</b>	—	<b>9-2-ERS</b>	—	<b>9-2-DB-ERS</b>	—
Werksinstandsetzung komplette Überholung	<b>9-1-REP</b>	—	<b>9-2-REP</b>	—	<b>9-2-DB-REP</b>	—



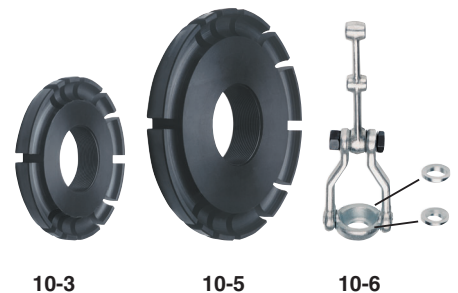
Ersatzteil-Satz bestehend aus:	9-1-ERS		9-2-ERS		9-2-DB-ERS	
	No.	Kat.	No.	Kat.	No.	Kat.
Betätigungsspindel	<b>610 046 06</b>	PG 2	<b>614 082 06</b>	PG 1	<b>614 083 06</b>	PG 2
Kopfschraube	<b>809 100 17</b>	PG 2	<b>809 200 17</b>	PG 2	<b>809 200 17</b>	PG 2
Kolben (Messing)	<b>011 009 23</b>	PG 1	<b>016 012 23</b>	PG 1	<b>016 012 23</b>	PG 1
Kolben (Stahl)	<b>022 037 23</b>	PG 2	<b>032 042 23</b>	PG 3	<b>032 042 23</b>	PG 3
Manschette (klein)	<b>011 009 35</b>	PG 2	<b>160 012 35</b>	PG 2	<b>160 012 35</b>	PG 2
Manschette (groß)	<b>022 010 35</b>	PG 2	<b>032 012 35</b>	PG 2	<b>032 012 35</b>	PG 2
Druckfeder	<b>020 025 60</b>	PG 1	<b>031 027 60</b>	PG 1	<b>031 027 60</b>	PG 1
Verschluß-Scheibe	<b>260 314 53</b>	PG 1	<b>350 423 53</b>	PG 1	<b>350 423 53</b>	PG 1
Seeger-Ring	<b>264 721 56</b>	PG 1	<b>354 721 56</b>	PG 1	<b>354 721 56</b>	PG 1
Hydrauliköl in Dosierflasche	<b>ERS-Oil</b>	PG 1	<b>ERS-Oil</b>	PG 1	<b>ERS-Oil</b>	PG 1

#### Hinweis:

Die Nennleistung wird bei einem Drehmoment von 60 Nm (bei 9-1) und 70 N m (bei 9-2) erreicht.  
Eine Überschreitung ist nicht zulässig und kann zur Zerstörung des Werkzeuges und zu Unfällen führen.

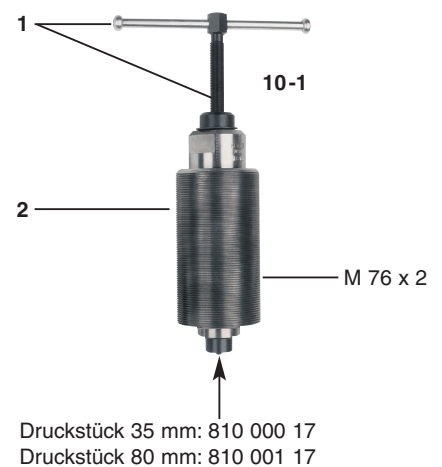
Reparaturanleitung Seite

für Abzieher Nr.	10-A		10-G	
	No.	Kat.	No.	Kat.
hydraulische Presse mit 2 Druckstücken	<b>10-1</b>	—	<b>10-1</b>	—
Druckstück 35 mm -allein-	<b>810 000 17</b>	PG 2	<b>810 000 17</b>	PG 2
Druckstück 80 mm -allein-	<b>810 001 17</b>	PG 2	<b>810 001 17</b>	PG 2
Teilscheibe „A“ 250 mm	<b>10-3</b>	—	<b>10-3</b>	—
Teilscheibe „C“ 350 mm	—	—	<b>10-5</b>	—
Abzughaken, komplett mit 2 Einlegeringen	<b>10-6</b>	—	<b>10-6</b>	—
Einlegering 14 mm -allein-	<b>143 006 11</b>	PG 1	<b>143 006 11</b>	PG 1
Einlegering 18 mm -allein-	<b>183 006 11</b>	PG 1	<b>183 006 11</b>	PG 1



für Hydraulische Presse	10-1	
	No.	Kat.
1) Betätigungsspindel	<b>614 105</b>	PG 3
2) Ersatzteilsatz, komplett mit Betätigungsspindel, Kolben, Dichtungen und Füllung.	<b>10-ERS</b>	—
Werksinstandsetzung komplette Überholung	<b>10-REP</b>	—

Ersatzteil-Satz bestehend aus:	10-ERS	
	No.	Kat.
Betätigungsspindel	<b>614 105</b>	PG 3
Kopfschraube	<b>801 000 17</b>	PG 2
Zahnscheibe	<b>236 797 56</b>	PG 1
Kolben (Messing)	<b>016 012 23</b>	PG 1
Kolben (Stahl)	<b>053 060 23</b>	PG 3
Manschette (klein)	<b>016 012 35</b>	PG 1
Manschette (groß)	<b>053 012 35</b>	PG 2
Lederscheibe (klein)	<b>016 003 36</b>	PG 1
Lederscheibe (groß)	<b>053 003 36</b>	PG 1
Druckfeder	<b>051 038 60</b>	PG 2
Verschluß-Gew.-Ring	<b>405 612 11</b>	PG 3
Hydraulik-Öl in Dosierflasche	<b>ERS-Oil</b>	PG 1

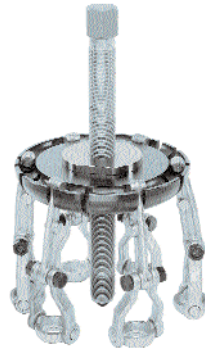


#### Hinweis:

Die Nennleistung wird bei einem Drehmoment von 60 Nm erreicht.  
Eine Überschreitung ist nicht zulässig und kann zur Zerstörung des Werkzeuges und zu Unfällen führen.

Reparaturanleitung Seite 33 / E

für Abzieher Nr.	10-M	
	No.	Kat.
1) Teilscheibe	10-5	—
2) Druckspindel	11-3-0	—
3) Büchse	810 535 20	PG 4
4) Abzughaken, komplett mit 2 Einlegeringen	10-6	—
Einlegering 14 mm -allein-	143 006 11	PG 1
Einlegering 18 mm -allein-	183 006 11	PG 1



für Abzieher Nr.	11-0-A		11-0-A3		11-0-A4		1-0-A5	
	No.	Kat.	No.	Kat.	No.	Kat.	No.	Kat.
1) Spindel mit Zentrierspitze	11-3-0	—	11-3-0	—	11-3-0	—	11-3-0	—
2) Zentrierspitze -allein-	632 000	PG 1	632 000	PG 1	632 000	PG 1	632 000	PG 1
3) Traverse mit Büchse	11-375	—	11-375	—	11-375	—	11-375	—
4) Büchse -allein- mit Schrauben	011 001 20	PG 5	011 001 20	PG 5	011 001 20	PG 5	011 001 20	PG 5
5) Abzughaken*	3-200-E	—	3-300-E	—	3-400-E	—	3-500-E	—

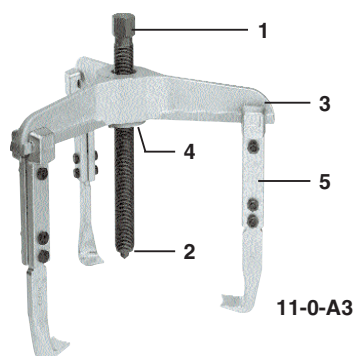
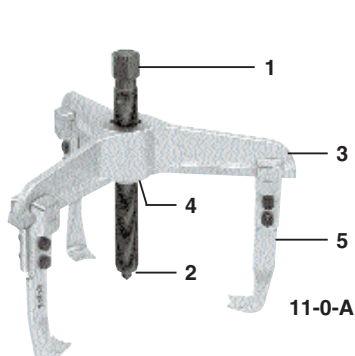
\* Einzelteile für Abzughaken Seite ??

für Abzieher Nr. No.	11-1-A		11-1-A3		11-1-A4		11-1-A5	
	No.	Kat.	No.	Kat.	No.	Kat.	No.	Kat.
1) Spindel mit Zentrierspitze	11-3-1	—	11-3-1	—	11-3-1	—	11-3-1	—
2) Zentrierspitze -allein-	637 000	PG 2	637 000	PG 2	637 000	PG 2	637 000	PG 2
3) Traverse mit Büchse	11-520	—	11-520	—	11-520	—	11-520	—
4) Büchse -allein- mit Schrauben	020 051 20	PG 6	020 051 20	PG 6	020 051 20	PG 6	020 051 20	PG 6
5) Abzughaken*	3-200-E	—	3-300-E	—	3-400-E	—	3-500-E	—

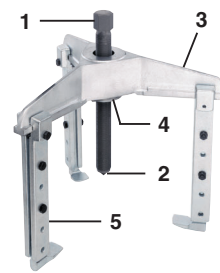
\* Einzelteile für Abzughaken Seite ??

für Abzieher Nr.	11-2-A		11-2-A3		11-2-A4		11-2-A5	
	No.	Kat.	No.	Kat.	No.	Kat.	No.	Kat.
1) Spindel mit Zentrierspitze	11-3-1	—	11-3-1	—	11-3-1	—	11-3-1	—
2) Zentrierspitze -allein-	637 000	PG 2	637 000	PG 2	637 000	PG 2	637 000	PG 2
3) Traverse mit Büchse	11-650	—	11-650	—	11-650	—	11-650	—
4) Büchse -allein- mit Schrauben	020 051 20	PG 6	020 051 20	PG 6	020 051 20	PG 6	020 051 20	PG 6
5) Abzughaken*	3-200-E	—	3-300-E	—	3-400-E	—	3-500-E	—

\* Einzelteile für Abzughaken Seite ??



für Abzieher Nr.	11-0-AV		11-1-AV		11-2-AV	
	No.	Kat.	No.	Kat.	No.	Kat.
1) Spindel mit Zentrierspitze	11-3-0	—	11-3-1	—	1-3-1	—
2) Zentrierspitze -allein-	632 000	PG 1	637 000	PG 2	637 000	PG 2
3) Traverse mit Büchse	11-375	—	11-520	—	11-650	—
4) Büchse -allein - mit Schrauben	011 001 20	PG 5	020 051 20	PG 6	020 051 20	PG 6
5) Abzughaken*	4-SP-E	—	4-SP-E	—	4-SP-E	—



\* Einzelteile für Abzughaken Seite ? ?

für Abzieher Nr.	11-0-B		11-1-B		11-2-B		11-3-B	
	No.	Kat.	No.	Kat.	No.	Kat.	No.	Kat.
1) Hydr. Spindel*	8-1-B	—	8-2-K	—	8-2-K	—	8-2-K	—
2) Traverse mit Büchse	11-375	—	11-520	—	11-650	—	11-650	—
4) Büchse -allein- mit Schrauben	011 001 20	PG 5	020 051 20	PG 6	020 051 20	PG 6	020 051 20	PG 6
5) Abzughaken**	3-200-E	—	3-200-E	—	3-200-E	—	3-300-E	—

\* Einzelteile für hydraulische Spindeln Seite ???

\*\* Einzelteile für Abzughaken Seite ? ?

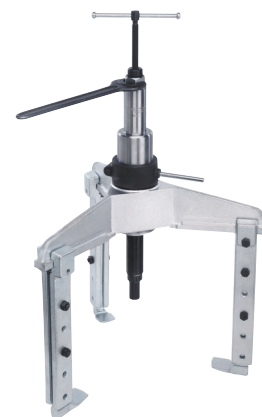
für Abzieher Nr.	11-0-BV		11-1-BV		11-2-BV		11-3-BV	
	No.	Kat.	No.	Kat.	No.	Kat.	No.	Kat.
1) Hydr. Spindel*	8-1-B	—	8-2-K	—	8-2-K	—	8-2-K	—
2) Traverse mit Büchse	11-375	—	11-520	—	11-650	—	11-650	—
4) Büchse -allein- mit Schrauben	011 001 20	PG 5	020 051 20	PG 6	020 051 20	PG 6	020 051 20	PG 6
5) Abzughaken**	4-SP-E	—	4-SP-E	—	4-SP-E	—	4-SP-E	—

\* Einzelteile für hydraulische Spindeln Seite ???

\*\* Einzelteile für Abzughaken Seite ? ?

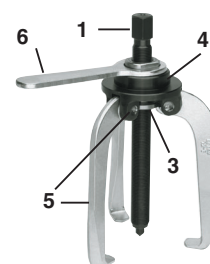


11-0-B



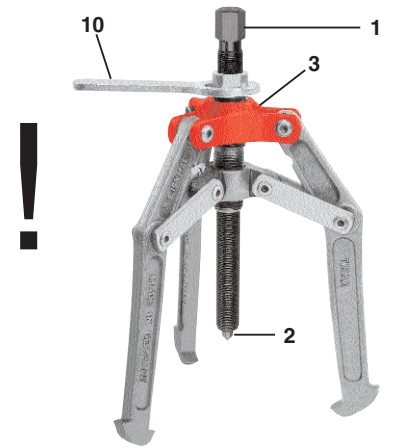
11-0-B

für Abzieher Nr.	12-1		12-2		12-3	
	No.	Kat.	No.	Kat.	No.	Kat.
1) Spindel mit Zentrierspitze	614 135	—	618 175	—	623 230	—
2) Zentrierspitze -allein-	614 000	PG 1	618 000	PG 1	621 000	PG 1
3) Laufbuchse	012 100 20	PG 2	012 200 20	PG 2	012 300 20	PG 4
4) Traverse	012 100 04	PG 3	012 200 04	PG 4	012 300 04	PG 5
5) Abzughaken mit Niete	012 102 01	PG 2	012 202 01	PG 2	012 302 01	PG 3
6) Schlüssel	012 100 80	PG 1	012 200 80	PG 1	012 300 80	PG 1



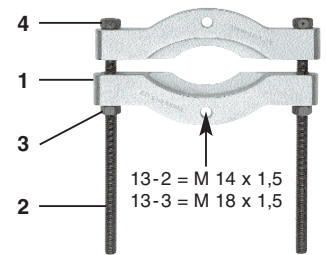
Die Abzughaken sollten nur satzweise ausgetauscht werden.



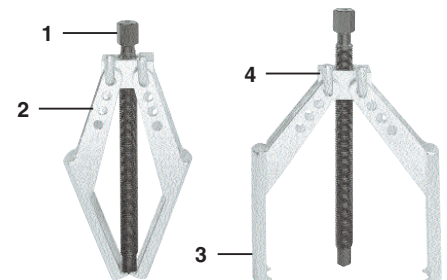


für Abzieher Nr.	12-4		12-5		12-6		12-7	
	No.	Kat.	No.	Kat.	No.	Kat.	No.	Kat.
1) Spindel mit Zentrierspitze	626 355	—	626 480	PG 6	633 600	—	633 600	—
2) Zentrierspitze und Putze -allein-	626 000	PG 1	626 000	PG 1	632 000	PG 1	632 000	PG 1
3) Traverse	012 400 04	PG 7	012 400 04	PG 7	012 600 04	PG 8	012 700 04	PG 11
4) Laufbuchse	012 400 20	PG 7	012 500 20	PG 7	012 600 20	PG 8	012 700 20	PG 7
5) Scharniermutter	012 400 52	PG 6	012 500 52	PG 6	012 600 52	PG 7	012 700 52	PG 9
6) Lasche	012 400 08	PG 1	012 500 08	PG 1	012 600 08	PG 1	012 700 08	PG 1
7) Schraube	100 050 54	PG 1	100 050 54	PG 1	120 700 54	PG 1	120 700 54	PG 1
8) Sicherungsmutter	109 828 55	PG 1	109 828 55	PG 1	129 828 55	PG 1	129 828 55	PG 1
9) Abzughaken	012 400 01	PG 4	012 500 01	PG 4	012 600 01	PG 6	012 700 01	PG 7
10) Stellschlüssel	012 300 80	PG 1	012 300 80	PG 1	012 602 80	PG 2	012 602 80	PG 2

für Keilriemenscheibenabzieher	13-2		13-3	
	No.	Kat.	No.	Kat.
1) Trennbacke -einzeln-	013 200 12	PG 4	013 300 12	PG 7
2) Gewindestange mit Mutter, verbohrt	120 220 19	PG 2	200 380 19	PG 4
3) Mutter	129 348 55	PG 1	209 348 55	PG 1



für Abzieher Nr.	14-01		14-03	
	No.	Kat.	No.	Kat.
1) Spindel	612 131	—	616 202	—
2) Abzughaken* -links- (für schmale Traversenseite)	014 001 01	PG 4	014 003 01	PG 5
3) Abzughaken* -rechts- (für breite Traversenseite)	014 002 01	PG 4	014 030 01	PG 5
4) Traverse	014 100 04	PG 2	014 200 04	PG 4
5) Steckstift bzw. Schraube	060 700 57	PG 1	080 800 57	PG 1

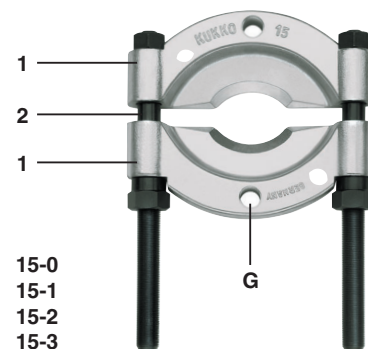


\* Extra dünne, beschränkt belastbare Spezialhaken (14-01 max. 10 kN/20 Nm, 14-03 max. 25 kN/50 Nm) mit schmalem Rücken für engste Platzverhältnisse. Diese Haken unterliegen nicht dem Garantieersatz.

für Abzieher Nr.	14-1		14-2		14-3	
	No.	Kat.	No.	Kat.	No.	Kat.
1) Spindel	612 131	—	616 160	—	616 202	—
2) Abzughaken -links- (für schmale Traversenseite)	014 100 01	PG 3	014 200 01	PG 4	014 300 01	PG 4
3) Abzughaken -rechts- (für breite Traversenseite)	014 101 01	PG 4	014 201 01	PG 4	014 301 01	PG 4
4) Traverse	014 100 04	PG 2	014 200 04	PG 4	014 200 04	PG 4
5) Steckstift bzw. Schraube	060 700 57	PG 1	080 800 57	PG 1	080 800 57	PG 1

No.	Gewinde -G-
15-0	M 10
15-1	M 10
15-2	M 14 x 1,5
15-3	M 18 x 1,5
15-4	R 5/8" *
15-5	R 3/4" *

\* Whitworth Rohrgewinde DIN 259  
Whitworth Pipe Thread BS. 2779

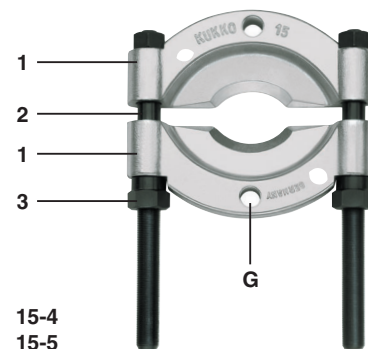


für Trennvorrichtungen Nr.	15-0		15-1		15-2		15-3	
	No.	Kat.	No.	Kat.	No.	Kat.	No.	Kat.
1) Trennmesser -Paar	015 000 12	PG 3	015 100 12	PG 3	015 200 12	PG 4	015 300 12	PG 6
2) Seitenbolzen, komplett mit Muttern	015 122	PG 1	015 145	PG 1	015 210	PG 2	015 270	PG 4

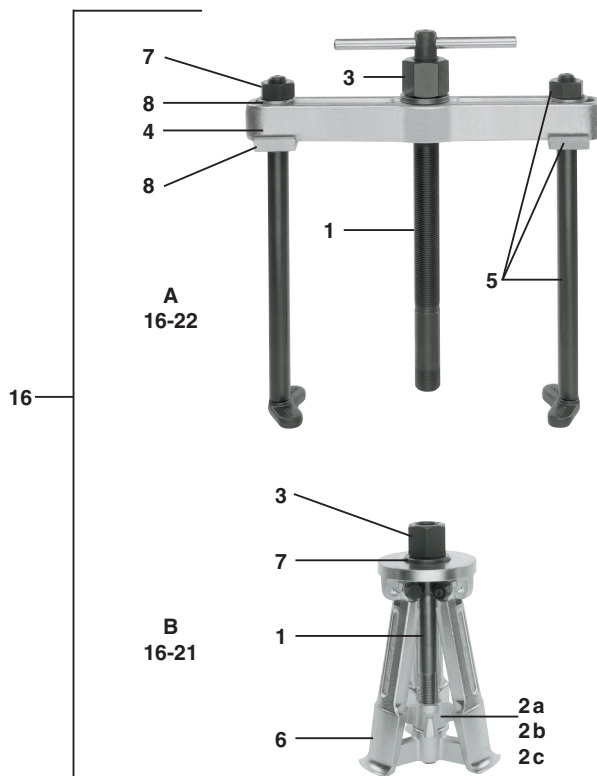
Die Trennmesser werden im Paar gefertigt und können daher nur paarweise ausgetauscht werden.

für Trennvorrichtungen Nr.	15-4		15-5	
	No.	Kat.	No.	Kat.
1) Trennmesser -Paar	015 400 12	PG 9	015 500 12	PG 11
2) Seitenbolzen, komplett mit Muttern	015 401	PG 5	015 450	PG 7
3) Stellmutter -allein-	015 400 52	PG 2	015 500 52	PG 2

Die Trennmesser werden im Paar gefertigt und können daher nur paarweise ausgetauscht werden.

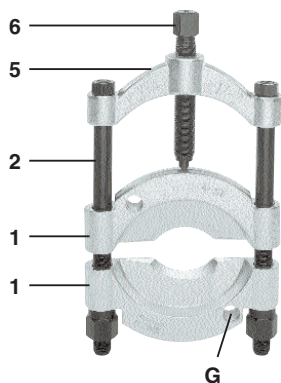


für Zylinderbuchsen- auszieher Nr.	16	
	No.	Kat.
<b>A) Gegenstütze für Nr. 16</b> komplett	16-22	—
1) Spindel mit Griff, Mutter und U-Scheibe	621 285	PG 4
3) Mutter -allein-	021 900 52	PG 1
3a) U-Scheibe -allein-	236 916 56	PG 1
4) Traverse	022 400 03	PG 6
5) Abstützfuß, komplett mit Mutter und U-Scheiben	022 401	PG 3
7) Mutter -allein- (für Abstützfuß)	169 340 55	PG 1
8) U-Scheibe -allein- (für Abstützfuß)	176 916 56	PG 1
<b>B) Innenauszieher für Nr. 16</b> komplett	16-21	—
1) Spreizspindel	016 000 06	PG 3
2a) Spreizkörper (16-1), klein	016 056 33	PG 2
2b) Spreizkörper (16-2), mittel	016 082 33	PG 2
2c) Spreizkörper (16-3), groß	016 110 33	PG 3
3) Verbindungsmutter mit 2 U-Scheiben und 1 Gewindestift	016 001 21	PG 2
5) Traverse (Krone)	021 989 04	PG 4
6) Satz (3) Ausziehschalen mit Schrauben und Muttern	016 002	PG 9
7) Verbindungsstück (Spreizspindelkopf)	021 989 17	PG 2



Die Ausziehschalen (6) können nur im Satz ausgetauscht werden.

No.	Gewinde -G-
17-0	M 10
17-1	M 10
17-2	M 14 x 1,5
17-3	M 18 x 1,5



Für Trennvorrichtungen Nr.	17-0		17-1		17-2		17-3	
	No.	Kat.	No.	Kat.	No.	Kat.	No.	Kat.
1) Trennmesser -Paar	<b>015 000 12</b>	PG 3	<b>015 100 12</b>	PG 3	<b>015 200 12</b>	PG 4	<b>01530012</b>	PG 6
2) Seitenbolzen, komplett mit Muttern	<b>017 140</b>	PG 2	<b>017 167</b>	PG 2	<b>017 235</b>	PG 2	<b>017322</b>	PG 4
5) Traverse	<b>017 000 04</b>	PG 2	<b>017 100 04</b>	PG 2	<b>017 200 04</b>	PG 3	<b>017 300 04</b>	PG 5
6) Spindel Ersatz -Zentrierspitze für Spindel	<b>612 081 06</b> —	PG 2 —	<b>614 090 06</b> —	PG 2 —	<b>618 105</b> <b>618 000</b>	— PG 1	<b>621 170</b> <b>621 000</b>	— PG 1

Die Trennmesser werden im Paar gefertigt und können daher nur paarweise ausgetauscht werden.

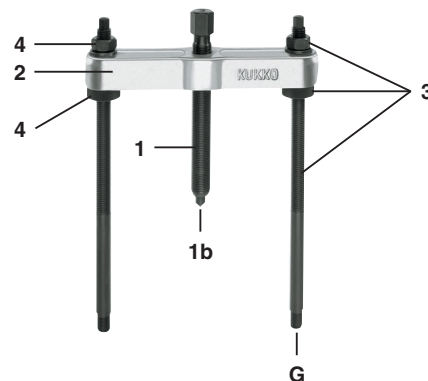
No.	Gewinde -G-
18-0	M 10
18-1	M 10
18-2	M 14 x 1,5
18-3	M 18 x 1,5
18-4	R 5/8" *
18-5	R 3/4" *

\* Whitworth Rohrgewinde DIN 259  
Whitworth Pipe Thread BS 2779

Adapter für 18-0 und 18-1	Paar M3: 18-003 A	
	No.	Kat.
1) Verbindungsmutter	<b>022 000 21</b>	PG 1
2) Gewindeeinsatz M3 (M 10)	<b>030 038 54</b>	PG 1

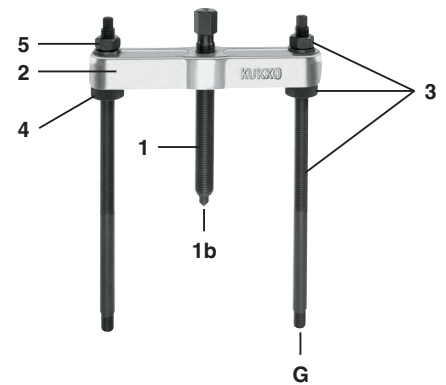


für Abziehvorrichtung Nr.	18-0		18-1	
	No.	Kat.	No.	Code
1) Spindel mit Zentrierspitze	<b>612 130</b>	—	<b>618 175</b>	—
1b) Zentrierspitze -allein-	<b>612 000</b>	PG 1	<b>618 000</b>	PG 1
2) Traverse	<b>018 000 03</b>	PG 3	<b>018 100 03</b>	PG 4
3) Zugbolzen, komplett mit Rändeln	<b>018 175</b>	PG 2	<b>018 265</b>	PG 2
4) Rändel -allein-	<b>210 806 40</b>	PG 1	<b>271 007 40</b>	PG 1

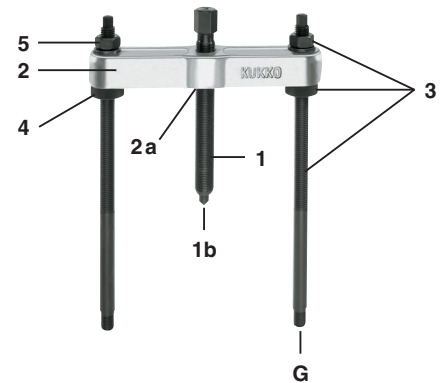


Adapter für 18-0 und 18-1	Paar M16: 18-016 A	
	No.	Kat.
1) Verbindungsmutter	<b>022 000 21</b>	PG 1
2) Gewindeeinsatz M16 (M 10)	<b>160 004 854</b>	PG 2

für Abziehvorrichtung Nr.	18-2		18-3	
	No.	Kat.	No.	Kat.
1) Spindel mit Zentrierspitze	<b>621 170</b>	—	<b>626 280</b>	—
1b) Zentrierspitze -allein-	<b>621 000</b>	PG 1	<b>626 000</b>	PG 1
2) Traverse	<b>018 200 03</b>	PG 6	<b>018 300 03</b>	PG 6
3) Zugbolzen, komplett mit Rändel, Mutter und U-Scheibe	<b>018 275</b>	PG 3	<b>018 355</b>	PG 5
4) Rändel -allein-	<b>351 210 40</b>	PG 1	<b>401 411 40</b>	PG 1
5) Mutter -allein-	<b>Y305-23</b>	—	<b>209 348 55</b>	PG 1



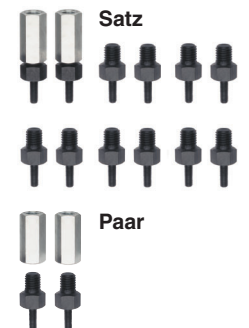
für Abziehvorrichtung Nr.	18-4		18-5	
	No.	Kat.	No.	Kat.
1) Spindel mit Zentrierspitze	<b>633 425</b>	—	<b>637 600</b>	—
1b) Zentrierspitze -allein-	<b>632 000</b>	PG 1	<b>637 000</b>	PG 2
2) Traverse, komplett mit Einsatzbuchse	<b>018 401</b>	PG 8	<b>018 501</b>	PG 10
2a) Einsatzbuchse -allein- mit 2 Schrauben	<b>018 401 20</b>	PG 3	<b>018 501 20</b>	PG 4
3) Zugbolzen, komplett mit Rändel, Mutter und U-Scheibe	<b>018 450</b>	PG 5	<b>018 530</b>	PG 6
4) Rändel -allein -	<b>501 415 40</b>	PG 2	<b>561 516 40</b>	PG 2
5) Mutter -allein- passende	<b>018 400 52</b>	PG 1	<b>015 401 52</b>	PG 1
hydraulische Spindel*:	<b>8-1-B</b>	—	8-2-M	—



\* Einzelteile für hydraulische Spindeln Seite 2/E

## Gewindeadapter für Nr. 18-0, 18-1, 18-2 und 18-3

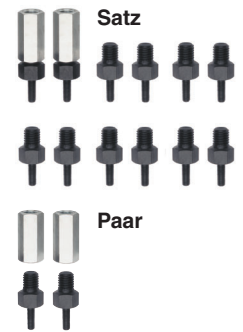
Adapter für 18-0 und 18-1	Satz: 18-0-AS		Paar M4: 18-004 A		Paar M5: 18-005 A	
	No.	Kat.	No.	Kat.	No.	Kat.
1) Verbindungsmutter	<b>022 000 21</b>	PG 1	<b>022 000 21</b>	PG 1	<b>022 000 21</b>	PG 1
2) Gewindeeinsatz M 4 (M10)	<b>040 038 54</b>	PG 1	<b>040 038 54</b>	PG 1	—	—
3) Gewindeeinsatz M 5 (M10)	<b>050 038 54</b>	PG 1	—	—	<b>050 038 54</b>	PG 1
4) Gewindeeinsatz M 6 (M10)	<b>060 040 54</b>	PG 1	—	—	—	—
5) Gewindeeinsatz M 8 (M10)	<b>080 042 54</b>	PG 1	—	—	—	—
6) Gewindeeinsatz M10 (M10)	<b>100 046 54</b>	PG 1	—	—	—	—
7) Gewindeeinsatz M12 (M10)	<b>120 048 54</b>	PG 1	—	—	—	—



Adapter für 18-0 und 18-1	Paar M6: 18-006 A		Paar M8: 18-008 A		Paar M10: 18-010 A		Paar M12: 18-012 A	
	No.	Kat.	No.	Kat.	No.	Kat.	No.	Kat.
1) Verbindungsmutter	<b>022 000 21</b>	PG 1	<b>022 000 21</b>	PG 1	<b>022 000 21</b>	PG 1	<b>022 000 21</b>	PG 1
2) Gewindeeinsatz M 4 (M10)	—	—	—	—	—	—	—	—
3) Gewindeeinsatz M 5 (M10)	—	—	—	—	—	—	—	—
4) Gewindeeinsatz M 6 (M10)	<b>060 040 54</b>	PG 1	—	—	—	—	—	—
5) Gewindeeinsatz M 8 (M10)	—	—	<b>080 042 54</b>	PG 1	—	—	—	—
6) Gewindeeinsatz M10 (M10)	—	—	—	—	<b>100 046 54</b>	PG 1	—	—
7) Gewindeeinsatz M12 (M10)	—	—	—	—	—	—	<b>120 048 54</b>	PG 1

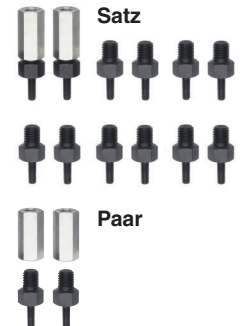
Adapter für 18-2	Satz: 18-2-AS		Paar M8: 18-208 A		Paar M10: 18-210 A		Paar M12: 18-212 A	
	No.	Kat.	No.	Kat.	No.	Kat.	No.	Kat.
1) Verbindungsmutter	<b>018 200 21</b>	PG 2	<b>018 200 21</b>	PG 2	<b>018 200 21</b>	PG 2	<b>018 200 21</b>	PG 2
2) Gewindeeinsatz M 8 (M14 x 1,5)	<b>080 043 54</b>	PG 2	<b>080 043 54</b>	PG 2	—	—	—	—
3) Gewindeeinsatz M10 (M14 x 1,5)	<b>100 047 54</b>	PG 2	—	—	<b>100 047 54</b>	PG 2	—	—
4) Gewindeeinsatz M12 (M14 x 1,5)	<b>120 049 54</b>	PG 2	—	—	—	—	<b>120 049 54</b>	PG 2
5) Gewindeeinsatz M14 (M14 x 1,5)	<b>140 048 54</b>	PG 2	—	—	—	—	—	—
6) Gewindeeinsatz M16 (M14 x 1,5)	<b>160 050 54</b>	PG 2	—	—	—	—	—	—
7) Gewindeeinsatz M18 (M14 x 1,5)	<b>180 052 54</b>	PG 2	—	—	—	—	—	—

Adapter für 18-2	Paar M14: 18-214 A		Paar M16: 18-216 A		Paar M18: 18-218 A	
	No.	Kat.	No.	Kat.	No.	Kat.
1) Verbindungsmutter	<b>018 200 21</b>	PG 2	<b>018 200 21</b>	PG 2	<b>018 200 21</b>	PG 2
2) Gewindeeinsatz M 8 (M14 x 1,5)	—	—	—	—	—	—
3) Gewindeeinsatz M10 (M14 x 1,5)	—	—	—	—	—	—
4) Gewindeeinsatz M12 (M14 x 1,5)	—	—	—	—	—	—
5) Gewindeeinsatz M14 (M14 x 1,5)	<b>140 048 54</b>	PG 2	—	—	—	—
6) Gewindeeinsatz M16 (M14 x 1,5)	—	—	<b>160 050 54</b>	PG 2	—	—
7) Gewindeeinsatz M18 (M14 x 1,5)	—	—	—	—	<b>180 052 54</b>	PG 2



Adapter für 18-3	Satz: 18-3-AS		Paar M14: 18-314 A		Paar M16: 18-316 A		Paar M18: 18-318 A	
	No.	Kat.	No.	Kat.	No.	Kat.	No.	Kat.
1) Verbindungsmutter	<b>018 300 21</b>	PG 2	<b>018 300 21</b>	PG 2	<b>018 300 21</b>	PG 2	<b>018 300 21</b>	PG 2
2) Gewindeeinsatz M14 (M18 x 1,5)	<b>140 044 54</b>	PG 2	<b>140 044 54</b>	PG 2	—	—	—	—
3) Gewindeeinsatz M16 (M18 x 1,5)	<b>160 046 54</b>	PG 2	—	—	<b>160 046 54</b>	PG 2	—	—
4) Gewindeeinsatz M18 (M18 x 1,5)	<b>180 063 54</b>	PG 2	—	—	—	—	<b>180 063 54</b>	PG 2
5) Gewindeeinsatz M20 (M18 x 1,5)	<b>200 063 54</b>	PG 2	—	—	—	—	—	—
6) Gewindeeinsatz M22 (M18 x 1,5)	<b>220 065 54</b>	PG 2	—	—	—	—	—	—
7) Gewindeeinsatz M24 (M18 x 1,5)	<b>240 065 54</b>	PG 2	—	—	—	—	—	—

Adapter für 18-3	Paar M20: 18-320 A		Paar M22: 18-322 A		Paar M24: 18-324 A	
	No.	Kat.	No.	Kat.	No.	Kat.
1) Verbindungsmutter	<b>018300 21</b>	PG 2	<b>018 300 21</b>	PG 2	<b>018 300 21</b>	PG 2
2) Gewindeeinsatz M14 (M18 x 1,5)	—	—	—	—	—	—
3) Gewindeeinsatz M16 (M18 x 1,5)	—	—	—	—	—	—
4) Gewindeeinsatz M18 (M18 x 1,5)	—	—	—	—	—	—
5) Gewindeeinsatz M20 (M18 x 1,5)	<b>200 063 54</b>	PG 2	—	—	—	—
6) Gewindeeinsatz M22 (M18 x 1,5)	—	—	<b>220 065 54</b>	PG 2	—	—
7) Gewindeeinsatz M24 (M18 x 1,5)	—	—	—	—	<b>240 065 54</b>	PG 2



für Abzieher Nr.	20-1		20-1-2		20-10		20-10-2	
	No.	Kat.	No.	Kat.	No.	Kat.	No.	Kat.
1) Spindel mit Zentrierspitze	<b>614 135</b>	—	<b>614 135</b>	—	<b>614 135</b>	—	<b>614 135</b>	—
2) Zentrierspitze -allein-	<b>614 000</b>	PG 1	<b>614 000</b>	PG 1	<b>614 000</b>	PG 1	<b>614 000</b>	PG 1
3) Traverse	<b>020 010 03</b>	PG 2	<b>020 010 03</b>	PG 2	<b>020 100 03</b>	PG 3	<b>020 100 03</b>	PG 3
4) Abzughaken*	<b>1-90-E</b>	—	<b>1-190-E</b>	—	<b>1-90-E</b>	—	<b>1-190-E</b>	—

\* Einzelteile für Abzughaken Seite ? ? ?

für Abzieher Nr.	20-2		20-2-3		20-20		20-20-3	
	No.	Kat.	No.	Kat.	No.	Kat.	No.	Kat.
1) Spindel mit Zentrierspitze	<b>621 210</b>	—	<b>621 210</b>	—	<b>621 210</b>	—	<b>621 210</b>	—
2) Zentrierspitze -allein-	<b>621 000</b>	PG 1	<b>621 000</b>	PG 1	<b>621 000</b>	PG 1	<b>621 000</b>	PG 1
3) Traverse	<b>020 020 03</b>	PG 4	<b>020 020 03</b>	PG 4	<b>020 200 03</b>	PG 5	<b>020 200 03</b>	PG 5
4) Abzughaken*	<b>2-150-E</b>	—	<b>2-300-E</b>	—	<b>2-150-E</b>	—	<b>2-300-E</b>	—

\* Einzelteile für Abzughaken Seite ? ? ?

für Abzieher Nr.	20-3		20-3-3		20-3-4		20-3-5	
	No.	Kat.	No.	Kat.	No.	Kat.	No.	Kat.
1) Spindel mit Zentrierspitze	<b>626 280</b>	—	<b>626 280</b>	—	<b>626 280</b>	—	<b>626 280</b>	—
2) Zentrierspitze -allein-	<b>626 000</b>	PG 1	<b>626 000</b>	PG 1	<b>626 000</b>	PG 1	<b>626 000</b>	PG 1
3) Traverse	<b>020 030 03</b>	PG 7	<b>020 030 03</b>	PG 7	<b>020 030 03</b>	PG 7	<b>020 030 03</b>	PG 7
4) Abzughaken*	<b>3-200-E</b>	—	<b>3-300-E</b>	—	<b>3-400-E</b>	—	<b>3-500-E</b>	—

\* Einzelteile für Abzughaken Seite ? ? ?

für Abzieher Nr.	20-30		20-30-3		20-30-4		20-30-5	
	No.	Kat.	No.	Kat.	No.	Kat.	No.	Kat.
1) Spindel mit Zentrierspitze	626 280	—	626 2800	—	626 280	—	626 280	—
2) Zentrierspitze -allein-	626 000	PG 1	626 000	PG 1	626 000	PG 1	626 000	PG 1
3) Traverse	020 300 03	PG 8	020 300 03	PG 8	020 300 03	PG 8	020 300 03	PG 8
4) Abzughaken*	3-200-E	—	3-300-E	—	3-400-E	—	3-500-E	—

\* Einzelteile für Abzughaken Seite ???

für Abzieher Nr.	20-4		20-4-3		20-4-4		20-4-5	
	No.	Kat.	No.	Kat.	No.	Kat.	No.	Kat.
1) Spindel mit Zentrierspitze	11-3-0	—	11-3-0	—	11-3-0	—	11-3-0	—
2) Zentrierspitze -allein-	632 000	PG 1	632 000	PG 1	632 000	PG 1	632 000	PG 1
3) Traverse	20-4-T	—	20-4-T	—	20-4-T	—	20-4-T	—
4) Abzughaken*	3-200-E	—	3-300-E	—	3-400-E	—	3-500-E	—

\* Einzelteile für Abzughaken Seite ???

für Abzieher Nr.	20-40		20-40-4		20-40-5	
	No.	Kat.	No.	Kat.	No.	Kat.
1) Spindel mit Zentrierspitze	1-3-0	—	11-3-0	—	11-3-0	—
2) Zentrierspitze -allein-	632 000	PG 1	632 000	PG 1	632 000	PG 1
3) Traverse	20-40-T	—	20-40-T	—	20-40-T	—
4) Abzughaken*	3-300-E	—	3-400-E	—	3-500-E	—

\* Einzelteile für Abzughaken Seite ???



für Abzieher Nr.	20-4-AV		20-40AV		20-5	
	No.	Kat.	No.	Kat.	No.	Kat.
1) Spindel mit Zentrierspitze	11-3-0	—	46-3-2	—	37 600	—
2) Zentrierspitze -allein-	632 000	PG 1	632 000	PG 1	637 000	PG 1
3) Traverse	20-4-T	—	20-40-T	—	20-5-T	—
4) Gewinbühse	—	—	—	—	020 051 20	PG 6
4) Abzughaken*	4-SP-E	—	4-SP-E	—	5-SP-E	—

\* Einzelteile für Abzughaken Seite ???

für Abzieher Nr.	20-3-H		20-30-H	
	No.	Kat.	No.	Kat.
1) hydr. Spindel*	800	—	800	—
2) Spindelverlängerung	800-150	—	800-150	—
2) Traverse	020 034 03	PG 10	020 301 03	PG 11
3) Abzughaken**	3-200-E	—	3-200-E	—

\* Einzelteile für hydraulische Spindeln Seite ???

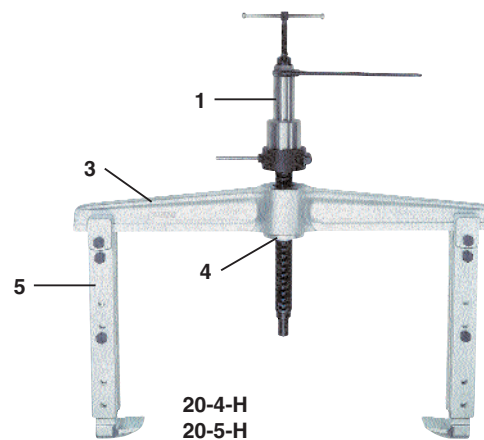
\*\* Einzelteile für Abzughaken Seite ??



für Abzieher Nr.	20-4-H		20-40-H		20-5-H	
	No.	Kat.	No.	Kat.	No.	Kat.
1) hydr. Spindel*	8-1-B	—	8-1-B	—	8-2-M	—
2) Traverse	20-4-T	—	20-40-T	—	20-5-T	—
3) Gewindebüchse	—	—	—	—	020 051 20	PG 6
4) Abzughaken**	4-SP-E	—	4-SP-E	—	5-SP-E	—

\* Einzelteile für hydraulische Spindeln Seite ???

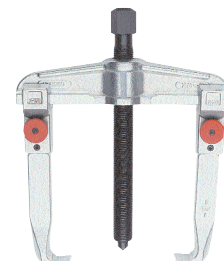
\*\* Einzelteile für Abzughaken Seite ? ?



für Abzieher „PLUS“ Nr.	20-1+		20-10+		20-2+		20-20+	
	No.	Kat.	No.	Kat.	No.	Kat.	No.	Kat.
1) Spindel mit Zentrierspitze	614 135	—	614 135	—	621 210	—	621 210	—
2) Zentrierspitze -allein-	614 000	PG 1	614 000	PG 1	621 000	PG 1	621 000	PG 1
3) Traverse	020 010 03	PG2	020 100 03	PG 3	020 020 03	PG 4	020 200 03	PG 5
4) Abzughaken*	1-92-E	—	1-92-E	—	2-152-E	—	2-152-E	—

\* Einzelteile für Abzughaken Seite ? ? ?

für Abzieher „PLUS“ Nr.	20-3+		20-30+	
	No.	Kat.	No.	Kat.
1) Spindel mit Zentrierspitze	626 280	—	626 280	—
2) Zentrierspitze -allein-	626 000	PG 1	626 000	PG 1
3) Traverse	020 030 03	PG 7	020 300 03	PG 8
4) Abzughaken*	3-202-E	—	3-202-E	—

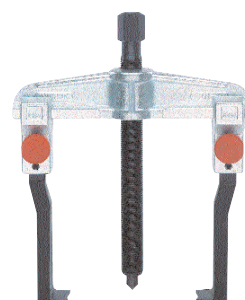


\* Einzelteile für Abzughaken Seite ? ? ?

für Abzieher „PLUS S“ Nr.	20-1+ S		20-10+S		20-2+S		20-20+S	
	No.	Kat.	No.	Kat.	No.	Kat.	No.	Kat.
1) Spindel mit Zentrierspitze	614 137	—	614 137	—	621 211	—	621 211	—
2) Zentrierspitze -allein-	614 000	PG 1	614 000	PG 1	621 000	PG 1	621 000	PG 1
3) Traverse	020 010 03	PG 2	020 100 03	PG 3	020 020 03	PG 4	020 200 03	PG 5
4) Abzughaken*	1-93-E	—	1-93-E	—	2-153-E	—	2-153-E	—

\* Einzelteile für Abzughaken Seite ? ? ?

für Abzieher „PLUS S“ Nr.	20-3+S		20-30+S	
	No.	Kat.	No.	Kat.
1) Spindel mit Zentrierspitze	626 281	—	626 281	—
2) Zentrierspitze -allein-	626 000	PG 1	626 000	PG 1
3) Traverse	020 030 03	PG 7	020 300 03	PG 8
4) Abzughaken*	3-203-E	—	3-203-E	—



\* Einzelteile für Abzughaken Seite ? ? ?



für Abzieher „S“ Nr.	20-1-S		20-10-S		20-2-S		20-20-S	
	No.	Kat.	No.	Kat.	No.	Kat.	No.	Kat.
1) Spindel mit Zentrierspitze	614 137	—	614 137	—	621 211	—	621 211	—
2) Zentrierspitze -allein-	614 000	PG 1	614 000	PG 1	621 000	PG 1	621 000	PG 1
3) Traverse	020 010 03	PG 2	020 100 03	PG 3	020 020 03	PG 4	020 200 03	PG 5
4) Abzughaken*	1-91-E	—	1-91-E	—	2-151-E	—	2-151-E	—

\* Einzelteile für Abzughaken Seite ???

für Abzieher „S“ Nr.	20-3-S		20-30-S	
	No.	Kat.	No.	Kat.
1) Spindel mit Zentrierspitze	626 281	—	626 281	—
2) Zentrierspitze -allein-	626 000	PG 1	626 000	PG 1
3) Traverse	020 030 03	PG 7	020 300 03	PG 8
4) Abzughaken*	3-201-E	—	3-201-E	—

\* Einzelteile für Abzughaken Seite ???



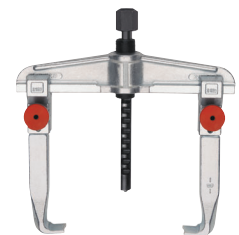
für Abzieher Nr.	20-10SP		20-20SP		20-30SP	
	No.	Kat.	No.	Kat.	No.	Kat.
1) Spindel mit Zentrierspitze	614 137	—	621 211	—	626 281	—
2) Zentrierspitze -allein-	614 000	PG 1	621 000	PG 1	626 000	PG 1
3) Traverse	020 100 03	PG 3	020 200 03	PG 5	020 300 03	PG 8
4) Abzughaken*	1- 91-E	—	2-151-E	—	3-201-E	—
5) Abzughaken	1-191-E	—	2-301-E	—	3-301-E	—
6) Abzughaken	1-251-E	—	—	—	3-401-E	—

\* Einzelteile für Abzughaken Seite ???



für Abzieher „Q“ Nr.	20-10-Q		20-20-Q		20-3-Q	
	No.	Kat.	No.	Kat.	No.	Kat.
1) Spindel	612 165	PG 8	615 240	PG 9	622 320	PG 10
2) Traverse	020 101 03	PG 4	020 201 03	PG 6	020 033 03	PG 7
3) Gewindebüchse	020 100 20	PG 2	020 200 20	PG 2	020 030 20	PG 5
4) Abzughaken*	1-92-E	—	2-152-E	—	3-202-E	—

\* Einzelteile für Abzughaken Seite ???



für Abzieher „QS“ Nr.	20-10QS		20-20QS		20-3QS	
	No.	Kat.	No.	Kat.	No.	Kat.
1) Spindel	612 165	PG 8	615 240	PG 9	622 320	PG 10
2) Traverse	020 101 03	PG 4	020 201 03	PG 6	020 033 03	PG 7
3) Gewindebüchse	020 100 20	PG 2	020 200 20	PG 2	020 030 20	PG 5
4) Abzughaken*	1-93-E	—	2-153-E	—	3-203-E	—

\* Einzelteile für Abzughaken Seite ???





für Innenauszieher Nr.	21-0		21-00		21-01		21-02	
	No.	Kat.	No.	Kat.	No.	Kat.	No.	Kat.
1) Keilspindel mit Mutter 4) Ausziehbacken (mit Federring)	021 001 06 021 003 13	PG 2 PG 2	021 001 06 021 002 13	PG 2 PG 2	021 001 06 021 011 13	PG 2 PG 2	021 001 06 021 021 13	PG 2 PG 2

für Innenauszieher Nr. (neue Ausführung)	21-1		21-2		21-3		21-4	
	No.	Kat.	No.	Kat.	No.	Kat.	No.	Kat.
1) Spindel, komplett 4) Ausziehbacken	021 102 06 021 102 13	PG 2 PG 2	021 202 06 021 202 13	PG 2 PG 2	021 302 06 021 302 13	PG 2 PG 2	021 401 06 021 401 13	PG 2 PG 2

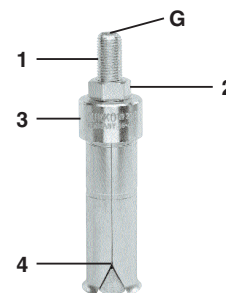
für Innenauszieher Nr. (alte Ausführung)	21-1		21-2		21-3	
	No.	Kat.	No.	Kat.	No.	Kat.
1) Keilspindel mit Mutter 4) Ausziehbacken (mit Federring)	021 201 06 021 101 13	PG 2 PG 2	021 201 06 021 201 13	PG 2 PG 2	021 301 06 021 301 13	PG 2 PG 2

für Innenauszieher Nr.	21-5		21-6		21-7		21-8	
	No.	Kat.	No.	Kat.	No.	Kat.	No.	Kat.
1) Keilspindel mit Mutter 4) Ausziehbacken (mit Federring)	021 501 06 021 501 13	PG 2 PG 2	021 601 06 021 601 13	PG 2 PG 3	021 701 06 021 701 13	PG 3 PG 3	021 701 06 021 801 13	PG 3 PG 4

für Innenauszieher Nr.	21-9	
	No.	Kat.
1) Keilspindel mit Mutter 2) Mutter-allein- 3) Büchse(Kappe) 4) Ausziehbacken (mit Federring) Federring -allein-	021 901 06 021 900 52 021 900 10 021 901 13 021 900 59	PG 5 PG 1 PG 2 PG 5 PG 1

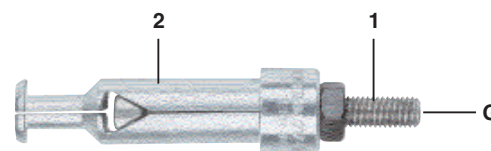
No.	Gewinde -G-
21-9	R 1/2" *

\* Whitworth Rohrgewinde DIN 259  
Whitworth Pipe Thread BS. 2779



No.	Gewinde -G-	No.	Gewinde -G-	No.	Gewinde -G-	No.	Gewinde -G-
21-0 21-00 21-01 21-02	M 7	21-1 21-2 21-3 21-4 21-5	M 10	21-6 21-7 21-8	Ø 15 mm - 16**	21-41 21-42 21-43 21-44 21-45 21-46	M 10

\*\* Sondergewinde (Whitworth 55°) Ø 15 mm - 16 Gang  
Special thread (Whitworth 55°) Ø 15 mm - 16 leads

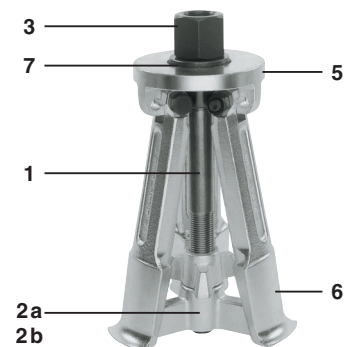


für Nadellagerauszieher Nr.	21-40		21-41		21-42	
	No.	Kat.	No.	Kat.	No.	Kat.
1) Keilspindel mit Mutter 2) Ausziehbacken (mit Federring)	021 402 06 021 404 13	PG 2 PG 3	021 402 06 021 411 13	PG 2 PG 3	021 402 06 021 421 13	PG 2 PG 3

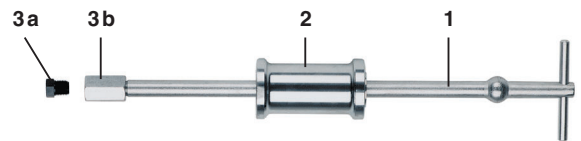
für Nadellagerauszieher Nr.	21-43		21-44		21-45		21-46	
	No.	Kat.	No.	Kat.	No.	Kat.	No.	Kat.
1) Keilspindel mit Mutter 2) Ausziehbacken (mit Federring)	021 402 06 021 431 13	PG 2 PG 3	021 402 06 021 441 13	PG 2 PG 3	021 402 06 021 451 13	PG 2 PG 3	021 402 06 021 461 13	PG 2 PG 3

für Innenauszieher Nr.	21-89		21-90	
	No.	Kat.	No.	Kat.
1) Spreizspindel	<b>021 989 06</b>	PG 2	<b>021 990 06</b>	PG 4
2a) Spreizkörper (klein)	<b>021 048 33</b>	PG 2	<b>021 076 33</b>	PG 3
2b) Spreizkörper (groß)	<b>021 068 33</b>	PG 2	<b>021 136 33</b>	PG 3
3) Verbindungsmutter mit 2 U-Scheiben und 2 Gewindestiften	<b>016 001 21</b>	PG 2	<b>021 991 21</b>	PG 2
5) Traverse (Krone)	<b>021 989 04</b>	PG 4	<b>021 990 04</b>	PG 5
6) Satz (3) Ausziehschalen mit Schrauben und Muttern	<b>021 089</b>	PG 7	<b>021 090</b>	PG 8
7) Verbindungsstück (Spreizspindelkopf)	<b>021 989 17</b>	PG 2	<b>021 990 17</b>	PG 2

21-89 = R 1/2" \*\*  
21-90 = R 3/4" \*\*



Die Ausziehschalen (6) können nur im Satz ausgetauscht werden.



für Gleithammer-Vorrichtungen Nr.	22-0		22-01		22-9	
	No.	Kat.	No.	Kat.	No.	Kat.
1) Gleitspindel mit Griff	<b>611 240 06</b>	PG 1	<b>616 015</b>	PG 4	<b>616 015</b>	PG 4
2) Gleithammer	<b>022 000 28</b>	PG 2	<b>230 000 28</b>	PG 4	<b>230 000 28</b>	PG 4
3a) Reduzierstück	<b>022 100 21</b>	PG 1	<b>022 200 21</b>	PG 1	<b>022 300 21</b>	PG 1
3b) Verbindungsmutter	<b>022 000 21</b>	PG 1	<b>022 010 52</b>	PG 2	<b>016 002 21</b>	PG 1

Reduzierstücke	Außengewinde	Innengewinde
<b>022 100 21 (Gr. 1)</b>	M 10	M 7
<b>022 200 21 (Gr. 2)</b>	Ø 15 mm - 16 *	M 10
<b>022 300 21 (Gr. 3)</b>	R 1/2" **	Ø 15 mm - 16 *

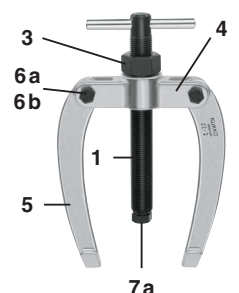
\* Sondergewinde (Whitworth 55°) Ø 15 mm - 16 Gang  
Special thread (Whitworth 55°) Ø 15 mm - 16 leads  
\*\* Whitworth Rohrgewinde DIN 259  
Whitworth Pipe Thread BS. 2779


für Gleithammer-Vorrichtungen Nr.	22-089		22-090	
	No.	Kat.	No.	Kat.
1) Gleitspindel mit Griff	<b>616 030</b>	PG 5	<b>616 030</b>	PG 5
2) Gleithammer	<b>230 000 28</b>	PG 4	<b>021 990 28</b>	PG 5
3) Adapter	<b>021-8921</b>	PG 4	<b>021-9021</b>	PG 4

Adapter	Außengewinde	Innengewinde
021-8921	R 1/2" *	M 16 x 1,5
021-9021	R 3/4" *	M 16 x 1,5

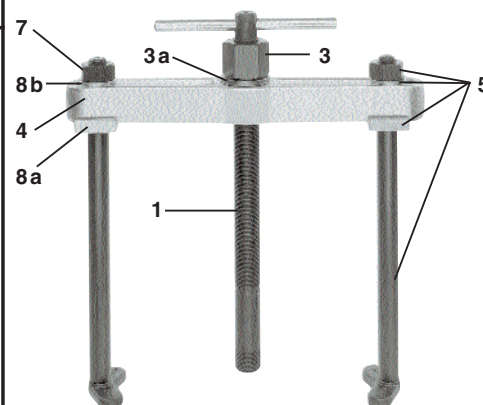
\* Whitworth Rohrgewinde DIN 259/Whitworth Pipe Thread BS. 2779

für Gegenstützen Nr.	22-1		22-2		22-3	
	No.	Kat.	No.	Kat.	No.	Kat.
1) Spindel, komplett mit Griff, Mutter und Reduzierstück und bei 22-3, Verbindungsmutter	<b>022 106</b>	PG 3	<b>022 206</b>	PG 3	<b>022 306</b>	PG 4
3) Mutter-allein-	<b>022 100 52</b>	PG 1	<b>022 200 52</b>	PG 1	<b>022 200 52</b>	PG 1
4) Traverse	<b>022 100 04</b>	PG 2	<b>022 200 04</b>	PG 2	<b>022 300 04</b>	PG 5
5) Haken	<b>022 100 01</b>	PG 1	<b>022 200 01</b>	PG 2	<b>022 300 01</b>	PG 2
6a) Schraube mit Mutter, bzw.	<b>060 280</b>	PG 1	<b>080 350</b>	PG 1	<b>100 450</b>	PG 1
7a) Reduzierstück -allein-	<b>022 100 21</b>	PG 1	<b>022 200 21</b>	PG 1	<b>022 300 21</b>	PG 1
7b) Verbindungsmutter -allein-	—	—	—	—	<b>016 002 21</b>	PG 1

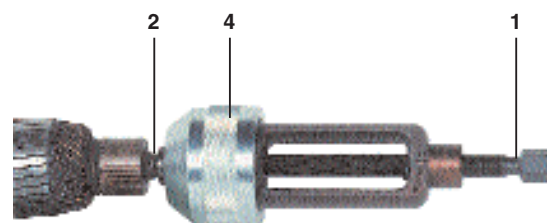


Gewindeeinsätze für 22-1, 22-2, 22-3	Satz: 22-1-AS			Befestigung in der Mittelspindel: 22-1 ohne Reduzierstück 22-2 mit Reduzierstück (Gr. 2) 22-3 mit Reduzierstück (Gr. 3 + Gr. 2) * Reduzierstück (Gr. 3) No. 022 300 21 mit der Verbindungsmutter an der Spindel befestigen und dann zusätzlich Reduzierstück (Gr. 2) No. 022 200 21 einschrauben.
	No.	Kat.		
1) Gewindeeinsatz M 4 (M 10)	<b>040 038 54</b>	PG 1		
2) Gewindeeinsatz M 5 (M 10)	<b>050 038 54</b>	PG 1		
3) Gewindeeinsatz M 6 (M 10)	<b>060 040 54</b>	PG 1		
4) Gewindeeinsatz M 8 (M 10)	<b>080 042 54</b>	PG 1		
5) Gewindeeinsatz M 10 (M 10)	<b>100 046 54</b>	PG 1		
6) Gewindeeinsatz M 12 (M 10)	<b>120 048 54</b>	PG 1		

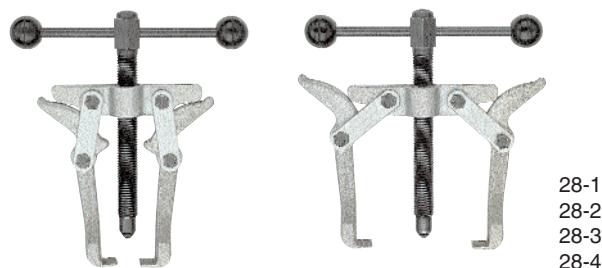
für Gegenstützen Nr.	22-4		22-5	
	No.	Kat.	No.	Kat.
1) Spindel mit Griff, Mutter und U-Scheibe	<b>022 406</b>	PG 3	<b>022 506</b>	PG 4
3) Mutter -allein-	<b>021 900 52</b>	PG 1	<b>015 400 52</b>	PG 2
3a) U-Scheibe -allein-	<b>236 916 56</b>	PG 1	<b>286 916 56</b>	PG 1
4) Traverse	<b>022 400 03</b>	PG 6	<b>022 500 03</b>	PG 6
5) Abstützfuß, komplett mit Mutter und U-Scheiben bzw. Gleitplatte (bei 22-5)	<b>022 401</b>	PG 3	<b>022 501</b>	PG 4
7) Mutter -allein- (für Abstützfuß)	<b>16934055</b>	PG 1	<b>021 700 52</b>	PG 1
8a) U-Scheibe -allein- (für Abstützfuß)	<b>17691656</b>	PG 1	<b>210 125 56</b>	PG 1
8b) Gleitplatte -allein- (für Abstützfuß 22-5)	—	—	<b>022 500 02</b>	PG 1



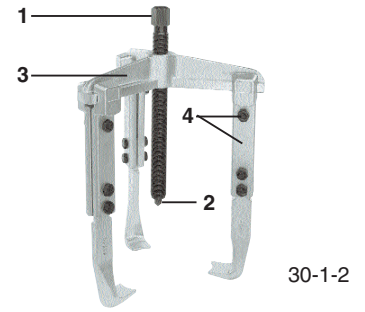
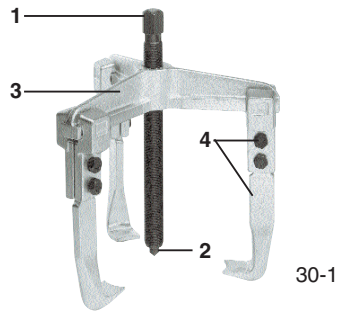
für Abziehfutter Nr.	23	
	No.	Kat.
1) Spindel mit Zentrierstift	<b>614 159</b>	PG 2
2) Zentrierstift -allein-	<b>614 001 07</b>	PG 1
4) Spannkappe	<b>023 001</b>	PG 4
5) Satz (3) Haken mit Federn und Kerbstiften	<b>023 002</b>	PG 4



Hakenaustausch nur satzweise möglich.



für Abzieher Nr.	28-1		28-2		28-3		28-4	
	No.	Kat.	No.	Kat.	No.	Kat.	No.	Kat.
1) Spindel mit Griff	<b>620 162</b>	—	<b>620 172</b>	—	<b>620 230</b>	—	<b>620 250</b>	—
2) Traverse	<b>028 010 04</b>	PG 3	<b>028 010 04</b>	PG 3	<b>028 030 04</b>	PG 4	<b>028 030 04</b>	PG 4
3) Abzughaken	<b>028 010 01</b>	PG 3	<b>028 020 01</b>	PG 3	<b>028 030 01</b>	PG 3	<b>028 040 01</b>	PG 4
4) Lasche	<b>028 010 08</b>	PG 1	<b>028 010 08</b>	PG 1	<b>028 010 08</b>	PG 1	<b>028 010 08</b>	PG 1
5) Mutter	<b>089 808 55</b>	PG 1	<b>089 808 55</b>	PG 1	<b>089 808 55</b>	PG 1	<b>089 808 55</b>	PG 1
6) Schraube	<b>080 350 54</b>	PG 1	<b>080 350 54</b>	PG 1	<b>080 350 54</b>	PG 1	<b>080 350 54</b>	PG 1



für Abzieher Nr.	30-1		30-1-2		30-10		30-10-2	
	No.	Kat.	No.	Kat.	No.	Kat.	No.	Kat.
1) Spindel mit Zentrierspitze	614 135	—	614 135	—	614 135	—	614 135	—
2) Zentrierspitze -allein-	614 000	PG	1 614 000	PG 1	614 000	PG 1	614 000	PG 1
3) Traverse	030 010 03	PG 3	030 010 03	PG 3	030 100 03	PG 4	030 100 03	PG 4
4) Abzughaken*	1-90-E	—	1-190-E	—	1-90-E	—	1-190-E	—

\* Einzelteile für Abzughaken Seite ? ? ?

für Abzieher Nr.	30-2		30-2-3		30-20		30-20-3	
	No.	Kat.	No.	Kat.	No.	Kat.	No.	Kat.
1) Spindel mit Zentrierspitze	621 210	—	621 210	—	621 210	—	621 210	—
2) Zentrierspitze -allein-	621 000	PG 1	621 000	PG 1	621 000	PG 1	621 000	PG 1
3) Traverse	030 020 03	PG 6	030 020 03	PG 6	030 200 03	PG 6	030 200 03	PG 6
4) Abzughaken*	2-150-E	—	2-300-E	—	2-150-E	—	2-300-E	—

\* Einzelteile für Abzughaken Seite ? ? ?

für Abzieher Nr.	30-3		30-3-3		30-3-4		30-3-5	
	No.	Kat.	No.	Kat.	No.	Kat.	No.	Kat.
1) Spindel mit Zentrierspitze	626 280	—	626 280	—	626 280	—	626 280	—
2) Zentrierspitze -allein-	626 000	PG 1	626 000	PG 1	626 000	PG 1	626 000	PG 1
3) Traverse	030 030 03	PG 9	030 030 03	PG 9	030 030 03	PG 9	030 030 03	PG 9
4) Abzughaken*	3-200-E	—	3-300-E	—	3-400-E	—	3-500-E	—

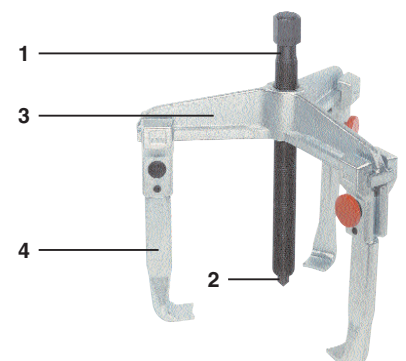
\* Einzelteile für Abzughaken Seite ? ? ?

für Abzieher „PLUS“ Nr.	30-1+		30-10+		3 0-2+		30-20+	
	No.	Kat.	No.	Kat.	No.	Kat.	No.	Kat.
1) Spindel mit Zentrierspitze	614 135	—	614 135	—	621 210	—	621 210	—
2) Zentrierspitze -allein-	614 000	PG 1	614 000	PG 1	621 000	PG 1	621 000	PG 1
3) Traverse	030 010 03	PG 3	030 100 03	PG 4	030 020 03	PG 6	030 200 03	PG 6
4) Abzughaken*	1-92-E	—	1-92-E	—	2-152-E	—	2-152-E	—

\* Einzelteile für Abzughaken Seite ? ? ?

für Abzieher „PLUS“ Nr.	30-3+	
	No.	Kat.
1) Spindel mit Zentrierspitze	626 280	—
2) Zentrierspitze -allein-	626 000	PG 1
3) Traverse	030 030 03	PG 9
4) Abzughaken*	3-202-E	—

\* Einzelteile für Abzughaken Seite ? ? ?

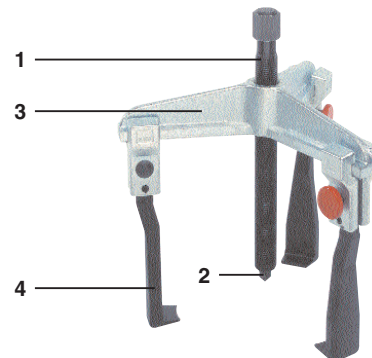


für Abzieher „PLUS S“ Nr.	30-1+S		30-10+S		3 0-2+S		30-20+S	
	No.	Kat.	No.	Kat.	No.	Kat.	No.	Kat.
1) Spindel mit Zentrierspitze	614 137	—	614 137	—	621 211	—	621 211	—
2) Zentrierspitze -allein-	614 000	PG 1	614 000	PG 1	621 000	PG 1	621 000	PG 1
3) Traverse	030 010 03	PG 3	030 100 03	PG 4	030 020 03	PG 6	030 200 03	PG 6
4) Abzughaken*	1-93-E	—	1-93-E	—	2-153-E	—	2-153-E	—

\* Einzelteile für Abzughaken Seite ? ? ?

für Abzieher „PLUS S“ Nr.	30-3+S	
	No.	Kat.
1) Spindel mit Zentrierspitze	626 281	—
2) Zentrierspitze -allein-	626 000	PG 1
3) Traverse	030 030 03	PG 9
4) Abzughaken*	3-203-E	—

\* Einzelteile für Abzughaken Seite ? ? ?

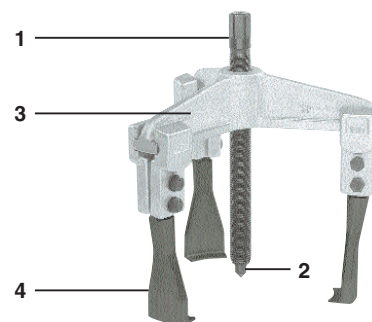


für Abzieher „S“ Nr.	30-1-S		30-10-S		30-2-S		30-20-S	
	No.	Kat.	No.	Kat.	No.	Kat.	No.	Kat.
1) Spindel mit Zentrierspitze	614 137	—	614 137	—	621 211	—	621 211	—
2) Zentrierspitze -allein-	614 000	PG 1	614 000	PG 1	621 000	PG 1	621 000	PG 1
3) Traverse	030 010 03	PG 3	030 100 03	PG 4	030 020 03	PG 6	030 200 03	PG 6
4) Abzughaken*	1-91-E	—	1-91-E	—	2-151-E	—	2-151-E	—

\* Einzelteile für Abzughaken Seite ? ? ?

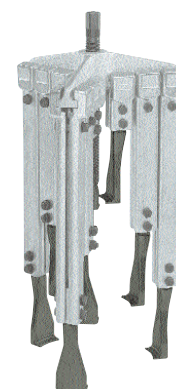
für Abzieher „S“ Nr.	30-3-S	
	No.	Kat.
1) Spindel mit Zentrierspitze	626 281	—
2) Zentrierspitze -allein-	626 000	PG 1
3) Traverse	030 030 03	PG 9
4) Abzughaken*	3-201-E	—

\* Einzelteile für Abzughaken Seite ? ? ?

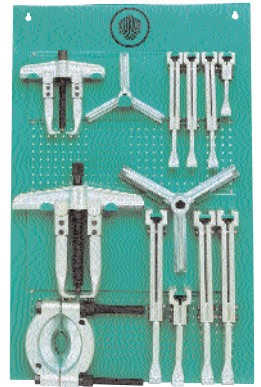


für Abzieher Nr.	30-10SP		30-20SP		30-3SP	
	No.	Kat.	No.	Kat.	No.	Kat.
1) Spindel mit Zentrierspitze	614 137	—	621 211	—	626 281	—
2) Zentrierspitze -allein-	614 000	PG 1	621 000	PG 1	626 000	PG 1
3) Traverse	030 100 03	PG 4	030 200 03	PG 6	030 030 03	PG 9
4) Abzughaken*	1- 91-E	—	2-151-E	—	3-201-E	—
5) Abzughaken	1-191-E	—	2-301-E	—	3-301-E	—
6) Abzughaken	1-251-E	—	—	—	3-401-E	—

\* Einzelteile für Abzughaken Seite ? ? ?

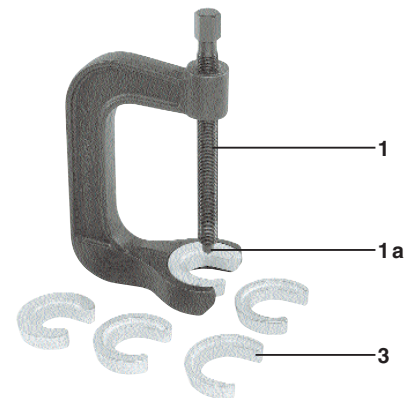


für Satz	30-20-T	
	No.	Kat.
1) Lochplatte mit Halterungen	<b>L-30-20</b>	PG 7
2) Abzieher, 2-armig	<b>20-10</b>	—
3) Abzieher, 2-armig	<b>20-20</b>	—
4) Trennvorrichtung	<b>15-2</b>	—
5) Traverse, 3-armig für 30-10	<b>030 100 03</b>	PG 4
6) Abzughaken (1 Stck.)	<b>1-90-E</b>	—
7) Abzughaken (3 Stck.)	<b>1-190-E</b>	—
8) Traverse, 3-armig für 30-20	<b>030 200 03</b>	PG 6
9) Abzughaken (3 Stck.)	<b>2-300-E</b>	—
10) Abzughaken (1 Stck.)	<b>2-150-E</b>	—

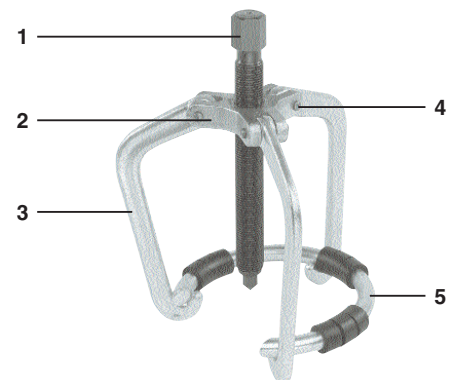


für Lochplatte Nr.	L-30-20	
	No.	Kat.
1) Lochplatte ohne Halterungen	<b>L-74 x 48</b>	PG 5
2) Halterungsleiste oben	<b>HO-3020</b>	PG 3
3) Halterungsleiste unten	<b>HU-3020</b>	PG 3
4) Halterung für Trennvorrichtung	<b>HT-3020</b>	PG 1

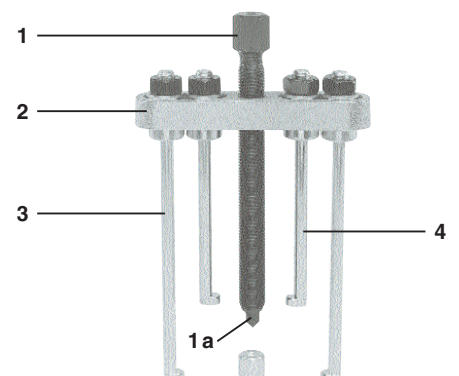
für Lenkradabzieher Nr.	31-1		31-2	
	No.	Kat.	No.	Kat.
1) Spindel mit Zentrierspitze	<b>621 210</b>	—	<b>621 210</b>	—
1 a) Zentrierspitze - allein- Druckstück (für 31 -2)	<b>621 000</b>	PG 1	<b>621 000</b>	PG 1
	—	—	<b>031 200 17</b>	PG 2
3) Einlegering Nr. 2 (34 mm)	<b>347 116 11</b>	PG 1	—	—
Einlegering Nr. 3 (37 mm)	<b>377 116 11</b>	PG 1	—	—
Einlegering Nr. 4 (42 mm)	<b>427 116 11</b>	PG 1	—	—
Einlegering Nr. 5 (45 mm)	<b>457 116 11</b>	PG 1	—	—
Einlegering Nr. 6 (49 mm)	<b>497 116 11</b>	PG 1	—	—
Einlegering Nr. 8 (80 mm) mit Gummiauflage (für 31 -2)	—	—	<b>801 182 11</b>	PG 5



für Abzieher Nr.	32-1		32-2	
	No.	Kat.	No.	Kat.
1) Spindel mit Zentrierspitze Zentrierspitze -allein-	<b>614 135</b>	—	<b>618 175</b>	—
	<b>614 000</b>	PG 1	<b>618 000</b>	PG 1
2) Traverse	<b>032 100 04</b>	PG 2	<b>032 200 04</b>	PG 3
3) Haken	<b>032 100 01</b>	PG 2	<b>032 200 01</b>	PG 2
4) Niete	<b>060 280 57</b>	PG 1	<b>060 360 57</b>	PG 1
5) Einlegering 100 mm Ø	<b>751 013 11</b>	PG 2	<b>751 013 11</b>	PG 2
Einlegering 150 mm Ø	<b>234 913 11</b>	PG 2	<b>234 913 11</b>	PG 2



für Abzieher Nr.	33	
	No.	Kat.
1) Spindel mit Zentrierspitze Zentrierspitze -allein-	<b>614 135</b>	—
	<b>614 000</b>	PG 1
1 a) Druckstück	<b>033 000 17</b>	PG 1
2) Traverse	<b>033 000 03</b>	PG 4
3) langer Haken, komplett	<b>033 003</b>	PG 2
4) kurzer Haken, komplett	<b>033 001</b>	PG 2

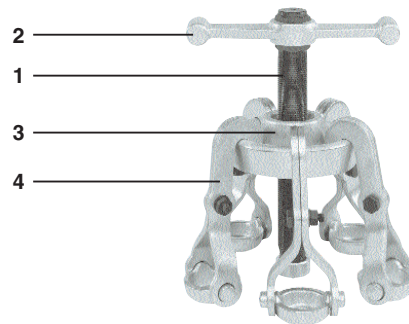




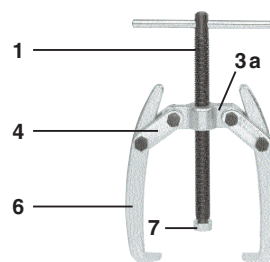
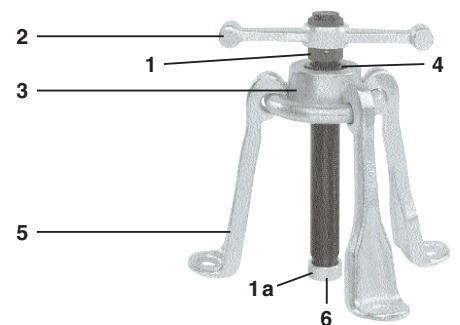
für Abzieher Nr.	34-0		34-1		34-E	
	No.	Kat.	No.	Kat.	No.	Kat.
1) Spindel mit Schutzkappe	<b>614 135</b>	—	<b>614 135</b>	—	—	—
2) Schutzkappe -allein-	<b>034 000 17</b>	PG 1	<b>034 000 17</b>	PG 1	<b>034 000 17</b>	PG 1
3) Traverse	<b>034 000 03</b>	PG 4	<b>034 000 03</b>	PG 4	—	—
4) kurzer Abzughaken mit Mutter	<b>034 001</b>	PG 2	<b>034 001</b>	PG 2	—	—
5) langer Abzughaken mit Mutter	—	—	<b>034 000</b>	PG 2	<b>034 000</b>	PG 2



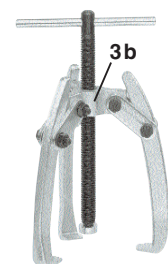
für Abzieher Nr.	38	
	No.	Kat.
1) Spindel mit Druckstück	<b>626 181</b>	PG 3
1a) Druckstück - allein-	<b>040 300 17</b>	PG 1
2) Schlagschlüssel	<b>40-3-8</b>	—
3) Teller	<b>038 000 05</b>	PG 4
4) Haken, komplett mit 2 Einlegeringen	<b>38-1</b>	—
Einlegering 14 mm -allein-	<b>143 006 11</b>	PG 1
Einlegering 18 mm -allein-	<b>183 006 11</b>	PG 1



für Abzieher Nr.	40	
	No.	Kat.
1) Spindel mit Zentrierspitze und Druckstück	<b>626 181</b>	PG 3
1a) Druckstück -allein-	<b>040 300 17</b>	PG 1
2) Schlagschlüssel	<b>40-3-8</b>	—
3) Teller mit Gewindebüchse	<b>040 300 05</b>	PG 4
4) Gewindebüchse-allein-	<b>040 300 20</b>	PG 2
5) Haken	<b>40-3-1</b>	—
6) Ersatz-Zentrierspitze	<b>626 000</b>	PG 1



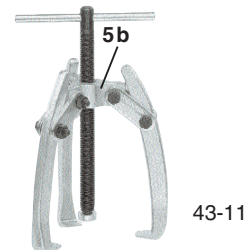
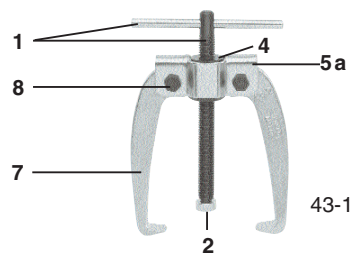
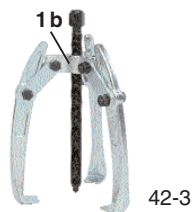
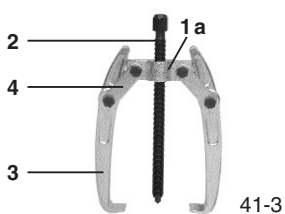
42-1  
42-2



42-1  
42-2

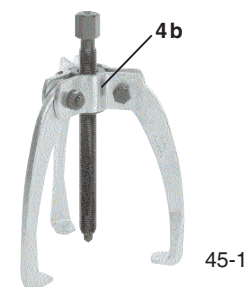
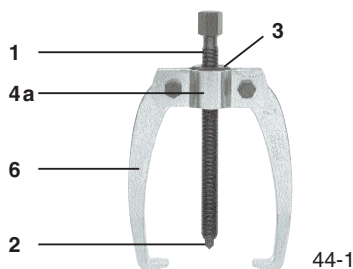
für Abzieher Nr.	41-0		41-1		41-2	
	No.	Kat.	No.	Kat.	No.	Kat.
2-armig	41-0		41-1		41-2	
3-armig	42-0		42-1		42-2	
3a) Traverse 41 (2-armig)	<b>041 001 04</b>	PG 1	<b>041 100 04</b>	PG 1	<b>041 100 04</b>	PG 1
3b) Traverse 42 (3-armig)	<b>042 001 04</b>	PG 1	<b>042 100 04</b>	PG 1	<b>042 100 04</b>	PG 1
1) Spindel m. Griff u. Druckstück	—	—	<b>609 087</b>	—	<b>609 105</b>	—
6-kt. Spindel mit Druckstück	<b>610 070</b>	—	—	—	—	—
7) Druckstück -allein-	<b>041 100 17</b>	PG 1	<b>041 100 17</b>	PG 1	<b>041 100 17</b>	PG 1
6) Haken -allein-	<b>041 001 01</b>	PG 1	<b>041 100 01</b>	PG 1	<b>041 200 01</b>	PG 1
4) Laschen per Paar mit Schrauben und Muttern	<b>041 101 08</b>	PG 1	<b>041 101 08</b>	PG 1	<b>041 101 08</b>	PG 1

für Abzieher Nr.	41-3		41-4		41-5	
2-armig	41-3		41-4		41-5	
3-armig	42-3		42-4		42-5	
	No.	Kat.	No.	Kat.	No.	Kat.
1 a) Traverse 41 (2-armig)	201 000 04	PG 1	201 100 04	PG 2	201 200 04	PG 2
1 b) Traverse 42 (3-armig)	202 000 04	PG 2	202 200 04	PG 3	202 200 04	PG 3
2) Spindel	612 150	—	614 200	—	621 245	—
3) Abzughaken	041 300 01	PG 2	041 400 01	PG 3	041 500 01	PG 4
4) Laschen per Paar mit Schrauben und Muttern	041 301 08	PG 1	201 101 08	PG 1	201 201 08	PG 1



für Abzieher Nr.	43-1		43-2		43-3	
2-armig	43-1		43-2		43-3	
3-armig	43-11		43-12		43-13	
	No.	Kat.	No.	Kat.	No.	Kat.
1) Spindel mit Druckstück	609 087	—	609 087	—	609 105	—
2) Druckstück -allein-	041 10017	PG 1	041 10017	PG 1	041 10017	PG 1
5a) Traverse (ohne Büchse) 2-armig, komplett mit Schrauben und Muttern	043 101 73	PG 2	043 101 73	PG 2	043101 73	PG 2
5b) Traverse (ohne Büchse) 3-armig, komplett mit Schrauben und Muttern	043 111 74	PG 2	043 111 74	PG 2	043 111 74	PG 2
4) Traverseninnenbüchse	043 100 20	PG 1	043 100 20	PG 1	043 100 20	PG 1
7) Haken	043 100 01	PG 1	043 200 01	PG 2	043 300 01	PG 2
8) Schraube, Mutter und Federring	050 430 50	PG 1	050 430 50	PG 1	050 430 50	PG 1

Die Haken sollten nur paar- bzw. satzweise ausgetauscht werden.



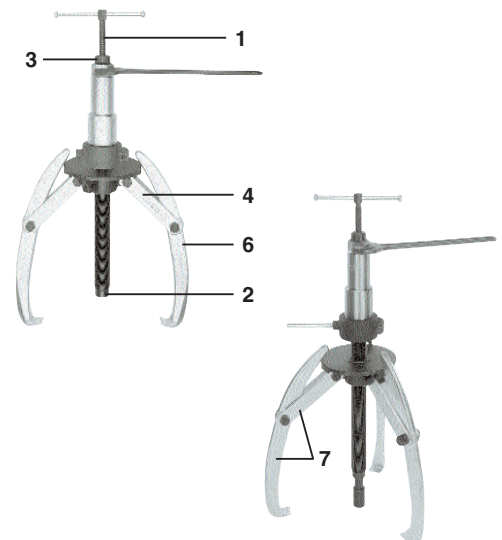
für Abzieher Nr.	44-1		44-2		44-3		44-4	
2-armig	44-1		44-2		44-3		44-4	
3-armig	45-1		45-2		45-3		45-4	
	No.	Kat.	No.	Kat.	No.	Kat.	No.	Kat.
1) Spindel mit Zentrierspitze	612130	—	614 160	—	618 210	—	623 260	—
2) Zentrierspitze -allein-	612 000	PG 1	614 000	PG 1	618 000	PG 1	621 000	PG 1
4a) Traverse (ohne Büchse) 2-armig, mit Schrauben und Muttern	044 101 74	PG 1	044 201 74	PG 2	044 301 74	PG 2	044 401 74	PG 2
4b) Traverse (ohne Büchse) 3-armig, mit Schrauben und Muttern	045 101 74	PG 2	045 201 74	PG 2	045 301 74	PG 2	045 401 74	PG 3
3) Traverseninnenbüchse	044 100 20	PG 1	044 200 20	PG 2	044 300 20	PG 2	044 400 20	PG 2
6) Haken	044 100 01	PG 2	044 200 01	PG 2	044 300 01	PG 3	044 400 01	PG 4

Die Haken sollten nur paar- bzw. satzweise ausgetauscht werden.



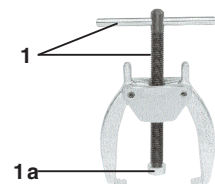
für Abzieher Nr.	44-5		44-6		—	
2-armig						
3-armig	45-5		45-6		45-7	
	No.	Kat.	No.	Kat.	No.	Kat.
1) Spindel mit Zentrierspitze	<b>623 325</b>	—	<b>623 360</b>	—	<b>623 450</b>	—
2) Zentrierspitze -allein-	<b>621 000</b>	PG 1	<b>621 000</b>	PG 1	<b>621 000</b>	PG 1
4a) Traverse (ohne Büchse) 2-armig, mit Schrauben und Muttern	<b>044 401 74</b>	PG 2	<b>044 401 74</b>	PG 2	—	—
4b) Traverse (ohne Büchse) 3-armig, mit Schrauben und Muttern	<b>045 401 74</b>	PG 3	<b>045 401 74</b>	PG 3	<b>045 401 74</b>	PG 3
5) Traversinnenbüchse	<b>044 400 20</b>	PG 2	<b>044 400 20</b>	PG 2	<b>044 400 20</b>	PG 2
6) Abzughaken	<b>044 500 01</b>	PG 5	<b>044 600 01</b>	PG 7	<b>045 700 01</b>	PG 9

für Abzieher Nr.	46-1		46-2	
2-armig				
3-armig	47-1		47-2	
	No.	Kat.	No.	Kat.
1) Druckspindel mit Zentrierspitze	<b>11-3-0</b>	—	<b>46-3-2</b>	—
2) Zentrierspitze -allein-	<b>632 000</b>	PG 1	<b>632 000</b>	PG 1
3) Traverse	<b>46-04</b>	—	<b>46-04</b>	—
4) Laschen per Paar, komplett mit Schrauben und Muttern	<b>046 011 08</b>	PG 2	<b>046 011 08</b>	PG 2
6) Haken -allein-	<b>046 010 01</b>	PG 5	<b>046 020 01</b>	PG 5
7) Haken -komplett-	<b>46-300</b>	—	<b>46-450</b>	—
Hydraulische Modelle: Hydraulische Spindel*	<b>8-1-F</b>	—	<b>8-1-F</b>	—



\* Einzelteile für hydraulische Spindeln Seite 2/E

für Abzieher Nr.	48	
	No.	Kat.
1) Spindel mit Druckstück	<b>608 080</b>	—
1a) Druckstück -allein-	<b>041 100 17</b>	PG 1

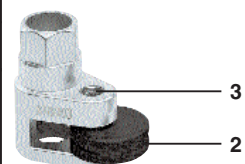


für Nr.	49-U-11		49-U-12		49-U-13 B	
	No.	Kat.	No.	Kat.	No.	Kat.
1) Aufsteckmutter	<b>49-1152</b>	PG 1	<b>49-1252</b>	PG 1	<b>49-1352</b>	PG 1
2) Profilstift	<b>49-1157</b>	PG 1	<b>49-1257</b>	PG 1	<b>49-1357</b>	PG 1
3) HSS-Spiralbohrer	<b>49-0320</b>	PG 1	<b>49-0320</b>	PG 1	<b>49-0480</b>	PG 1
HSS-Spiralbohrer	—	—	<b>49-0480</b>	PG 1	<b>49-0640</b>	PG 1
4) Bohrbüchse	<b>49-27-A</b>	PG 1	<b>49-27-C</b>	PG 1	<b>49-27-E</b>	PG 1
Bohrbüchse	<b>49-27-B</b>	PG 1	<b>49-27-D</b>	PG 1	<b>49-27-F</b>	PG 1

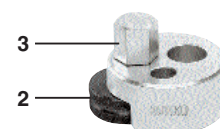
für Nr.	49-U-14		49-U-15	
	No.	Kat.	No.	Kat.
1) Aufsteckmutter	<b>49-1452</b>	PG 1	<b>49-1552</b>	PG 2
2) Profilstift	<b>49-1457</b>	PG 1	<b>49-1557</b>	PG 2
3) HSS-Spiralbohrer	<b>49-0480</b>	PG 1	<b>49-0640</b>	PG 1
HSS-Spiralbohrer	<b>49-0800</b>	PG 2	<b>49-0870</b>	PG 2
4) Bohrbüchse	<b>49-27-G</b>	PG 1	<b>49-27-I</b>	PG 1
Bohrbüchse	<b>49-27-H</b>	PG 1	<b>49-27-K</b>	PG 1

für Satz Nr.	49-U-B	
	No.	Kat.
1) Aufsteckmutter SW 10 mm	49-1152	PG 1
Aufsteckmutter SW 11 mm	49-1252	PG 1
Aufsteckmutter SW 13 mm	49-1352	PG 1
Aufsteckmutter SW 14 mm	49-1452	PG 1
Aufsteckmutter SW 17 mm	49-1552	PG 2
2) Profilstift 3,2 mm	49-1157	PG 1
Profilstift 4,8 mm	49-1257	PG 1
Profilstift 6,4 mm	49-1357	PG 1
Profilstift 8,0 mm	49-1457	PG 1
Profilstift 8,7 mm	49-1557	PG 2
3) HSS-Spiralbohrer 3,2 mm	49-0320	PG 1
HSS-Spiralbohrer 4,8 mm	49-0480	PG 1
HSS-Spiralbohrer 6,4 mm	49-0640	PG 1
HSS-Spiralbohrer 8,0 mm	49-0800	PG 2
HSS-Spiralbohrer 8,7 mm	49-0870	PG 2
4) Bohrbüchse 6 mm/3,2 mm	49-27-A	PG 1
Bohrbüchse 8 mm/3,2 mm	49-27-B	PG 1
Bohrbüchse 9 mm/3,2 mm	49-27-C	PG 1
Bohrbüchse 10 mm/3,2 mm	49-27-D	PG 1
Bohrbüchse 10 mm/4,8 mm	49-27-E	PG 1
Bohrbüchse 11 mm/4,8 mm	49-27-F	PG 1
Bohrbüchse 12 mm/4,8 mm	49-27-G	PG 1
Bohrbüchse 13 mm/4,8 mm	49-27-H	PG 1
Bohrbüchse 13 mm/6,4 mm	49-27-I	PG 1
Bohrbüchse 14 mm/6,4 mm	49-27-K	PG 1

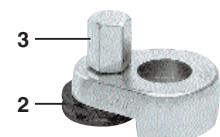
für Nr.	50-1		50-2		50-3	
	No.	Kat.	No.	Kat.	No.	Kat.
Rändel mit Niete	220 904	PG 2	381 306	PG 2	381 306	PG 2
2) Rändel -allein-	220 904 40	PG 1	381 306 40	PG 2	381 306 40	PG 2
3) Niete -allein-	070 250 57	PG 1	120 370 57	PG 1	120 370 57	PG 1



für Nr.	51-1		51-2		51-3	
	No.	Kat.	No.	Kat.	No.	Kat.
2) Rändel	381 109 40	PG 2	381 302 40	PG 2	381 109 40	PG 2
3) Antrieb	051 100 41	PG 2	051 100 41	PG 1	051 100 41	PG 1

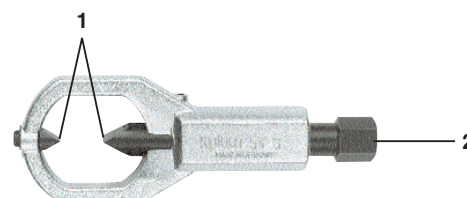


für Nr.	52	
	No.	Kat.
2) Rändel	381 109 40	PG 2
3) Antrieb	051 100 41	PG 1



No. 53 Keine Ersatzteile lieferbar.

für Mutternsprenger Nr.	54-2		54-3	
	No.	Kat.	No.	Kat.
1) Meißel (groß und klein) mit Federringen	54-2-M	—	54-3-M	—
2) Spindel (mit Putze)	55-2-06	—	54-3-06	PG 2

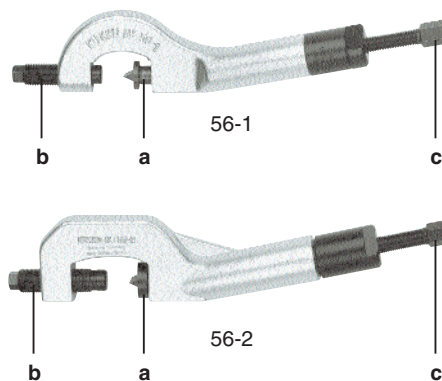


für Mutternsprenger Nr.	55-0		55-1		55-2		55-3	
	No.	Kat.	No.	Kat.	No.	Kat.	No.	Kat.
1) Meißel mit Federring 2) Spindel (mit Putze)	<b>55-0-M</b> <b>55-0-06</b>	— PG 1	<b>55-1-M</b> <b>55-1-06</b>	— PG 1	<b>55-2-M</b> <b>55-2-06</b>	— PG 2	<b>55-3-M</b> <b>55-3-06</b>	— PG 2

für Mutternsprenger Nr.	55-4	
	No.	Kat.
1) Meißel mit Federring 2) Spindel (mit Putze)	<b>55-4-M</b> <b>55-4-06</b>	— PG 4



für Nr.	56-1		56-2	
	No.	Kat.	No.	Kat.
a) Meißel mit Federring b) Gegenhalter c) Betätigungsspindel	<b>56-1-M</b> <b>014 030 26</b> <b>610 050 06</b>	— PG 2 PG 2	<b>56-2-M</b> <b>020 052 26</b> <b>614 060 06</b>	— PG 2 PG 2
Ersatzteilesatz komplett mit Spindel, Verschlußkappe, Meißel, Kolben, Dichtungen und Füllung.	<b>56-1 ERS</b>	—	<b>56-2 ERS</b>	—
Werksinstandsetzung (komplette Überholung)	<b>56-1 REP</b>	—	<b>56-2 REP</b>	—



Ersatzteil-Satz bestehend aus:	56-1 ERS		56-2 ERS	
	No.	Kat.	No.	Kat.
Meißel mit Federring	<b>56-1-M</b>	—	<b>56-2-M</b>	—
Gegenhalter	<b>014 030 26</b>	PG 2	<b>020 052 26</b>	PG 2
Betätigungsspindel	<b>610 050 06</b>	PG 2	<b>614 060 06</b>	PG 2
Kolben	<b>011 033 23</b>	PG 1	<b>015 044 23</b>	PG 2
Manschette (klein)	<b>008 007 35</b>	PG 2	<b>010 009 35</b>	PG 1
Manschette (groß)	<b>012 009 35</b>	PG 1	<b>018 012 35</b>	PG 2
Verschlußkappe	<b>056 100 10</b>	PG 2	<b>056 200 10</b>	PG 3
Hydraulik-Öl in Dosierflasche	<b>ERS-Oil</b>	PG 1	<b>ERS-Oil</b>	PG 1

#### Hinweis:

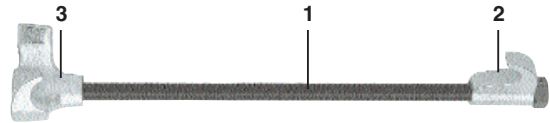
Die maximale Leistung wird bei einem Drehmoment von 60 Nm (bei 56-1) und 70 Nm (bei 56-2) erreicht. Eine Überschreitung ist nicht zulässig und kann zur Zerstörung des Werkzeuges und zu Unfällen führen.

Reparaturanleitung Seite

## Sicherheitsfederspanner Nr. 65 und 66

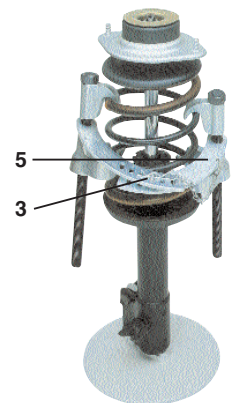
Die Modelle erfüllen die Forderungen der „Sicherheitsregeln für die Fahrzeug-Instandhaltung“ (ZH 1/454) der Berufsgenossenschaft und erhielten nach erfolgreicher Prüfung das Zertifikat für Gerätesicherheit und wurden mit dem „GS“-Zeichen ausgezeichnet. Die neu entwickelten Verbindungsbügel sind so gestaltet, daß auch alle bereits im Einsatz befindlichen Federspanner älterer Bauart mit dieser, die Arbeitssicherheit beträchtlich erhöhenden Einrichtung nachgerüstet werden können, wodurch auch diese älteren Geräte die heutigen strengen Vorschriften der Berufsgenossenschaft erfüllen.

Bestell-Nr.	passend für Federspanner Nr.
065 000 31	Nr. 65-0, 65-1, 65-2
066 000 31	Nr. 66-1, 66-2, 66-3



für Federspanner Nr.	65-0		65-1		65-2	
	No.	Kat.	No.	Kat.	No.	Kat.
1) Gewindestange, komplett mit 6-Kt-Kopf und Kontermutter	<b>65-201</b>	—	<b>65-301</b>	—	<b>65-401</b>	—
2) Haken mit Innengewinde und Sicherungsschraube	<b>065 002</b>	PG 2	<b>065 002</b>	PG 2	<b>065 002</b>	PG 2
3) Haken ohne Innengewinde mit Sicherungsschraube	<b>065 001</b>	PG 2	<b>065 001</b>	PG 2	<b>065 001</b>	PG 2
4) Sicherungsschraube (allein)	<b>080 402 54</b>	PG 1	<b>080 402 54</b>	PG 1	<b>080 402 54</b>	PG 1
5) U-Scheibe	<b>190 125 56</b>	PG 1	<b>190 125 56</b>	PG 1	<b>190 125 56</b>	PG 1
6) Verbindungsbügel (2-teilig) mit angekettetem Steckbolzen (für Nr. 65-0 bis 65-2)	<b>065 000 31</b>	PG 5	<b>065 000 31</b>	PG 5	<b>065 000 31</b>	PG 5
7) Ersatzsteckbolzen, mit Befestigung	<b>065 003</b>	PG 1	<b>065 003</b>	PG 1	<b>065 003</b>	PG 1

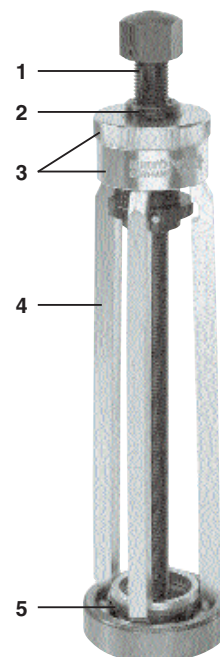
für Federspanner Nr.	66-1		66-2		66-3	
	No.	Kat.	No.	Kat.	No.	Kat.
1) Gewindestange -250 mm- mit 6-Kt-Kopf *Gewindestange -400 mm- mit 6-Kt-Kopf	<b>66-250</b>	—	—	—	<b>66-250</b>	—
2) Haken mit 1 Klaue	<b>066 101 01</b>	PG 2	<b>066 101 01</b>	PG 2	<b>066 101 01</b>	PG 2
3) Haken mit 2 Klauen	<b>066 100 01</b>	PG 3	<b>066 100 01</b>	PG 3	<b>066 100 01</b>	PG 3
4) Mitnehmermutter (innen)	<b>Y305-23</b>	—	<b>Y305-23</b>	—	<b>Y305-23</b>	—
5) Verbindungsbügel (2-teilig) mit angekettetem Steckbolzen (für Nr. 66-1 bis 66-3)	<b>066 100 31</b>	PG 5	<b>066 100 31</b>	PG 5	<b>066 100 31</b>	PG 5
6) Ersatzsteckbolzen, mit Befestigung	<b>065 003</b>	PG 1	<b>065 003</b>	PG 1	<b>065 003</b>	PG 1



\* No. 66-3 hat lange und kurze Gewindestangen und ermöglicht mit kurzen Gewindestangen die Verwendung im Einsatzbereich des Modelles 66-1 und mit langen Gewindestangen die Verwendung im Einsatzbereich des Modelles 66-2.

für Satz Nr.	69-A		69-B		69-C	
	No.	Kat.	No.	Kat.	No.	Kat.
1) Spindel	<b>610 145</b>	PG 2	<b>616 195</b>	PG 3	<b>621 280</b>	PG 2
2) Mutter alleine	<b>069 348 55</b>	PG 1	<b>109 348 55</b>	PG 1	<b>169 340 55</b>	PG 1
3) U-Scheibe alleine	<b>060 125 56</b>	PG 1	<b>101 481 56</b>	PG 1	<b>171 251 56</b>	PG 1
4) Traverse	<b>069 001 03</b>	PG 4	<b>124 100 03</b>	PG 3	<b>069 003 03</b>	PG 4
5) Zugbolzen m. Mutter u. U-Scheibe Zugbolzenverlängerung	<b>069 061</b>	PG 2	<b>069 162</b>	PG 2	<b>818-279</b>	PG 4
6) Lageradapter 5,3 mm	—	—	—	—	<b>818-250</b>	—
Lageradapter 5,8 mm	<b>069 053 21</b>	PG 2	—	—	—	—
Lageradapter 8,0 mm	<b>069 058 21</b>	PG 2	—	—	—	—
Lageradapter 9,0 mm	<b>069 008 21</b>	PG 3	—	—	—	—
Lageradapter 11,0 mm	—	—	<b>069 009 21</b>	PG 3	—	—
Lageradapter 12,5 mm	—	—	<b>069 011 21</b>	PG 3	—	—
Lageradapter 16,0 mm	—	—	<b>069 125 21</b>	PG 4	—	—
Lageradapter 19,0 mm	—	—	<b>069 016 21</b>	PG 3	—	—
Lageradapter 22,0 mm	—	—	—	—	<b>069 019 21</b>	PG 3
Lageradapter 25,0 mm	—	—	—	—	<b>069 022 21</b>	PG 3
Lageradapter 28,0 mm	—	—	—	—	<b>069 025 21</b>	PG 3
Lageradapter 32,0 mm	—	—	—	—	<b>069 028 21</b>	PG 3
	—	—	—	—	<b>069 032 21</b>	PG 3

für Abzieher Nr.	70-1		70-2		70-3	
	No.	Kat.	No.	Kat.	No.	Kat.
1) Spindel, komplett	<b>610 180</b>	PG 2	<b>614 240</b>	—	<b>618 290</b>	PG 4
1a) Zentrierspitze -allein- (bei 70-1 Druckstück-allein-)	—	—	<b>614 000</b>	PG 1	<b>618 000</b>	PG 1
2) Gewindebüchse	<b>070 100 16</b>	PG 1	—	—	—	—
3) Spannkappe, komplett mit Spansscheibe	<b>070 100 20</b>	PG 2	<b>070 200 20</b>	PG 2	<b>070 300 20</b>	PG 4
6) Haltestift	<b>070 101</b>	PG 2	<b>070 201</b>	PG 3	<b>070 301</b>	PG 5
	<b>007 170 18</b>	PG 1	<b>007 170 18</b>	PG 1	<b>007 170 18</b>	PG 1



für Abzughakensatz Nr.	70-711		70-712		70-713	
	No.	Kat.	No.	Kat.	No.	Kat.
4) Haken -einzeln-	<b>070 711 01</b>	PG 2	<b>070 712 01</b>	PG 2	<b>070 713 01</b>	PG 2
5) Abstützring für Lager Nr.	—	—	<b>202 706 11</b>	PG 1	<b>202 806 11</b>	PG 1
Abstützring für Lager Nr.	—	—	(6004)	—	(6204)	—
Abstützring für Lager Nr.	—	—	<b>253 206 11</b>	PG 1	<b>253 306 11</b>	PG 1
Abstützring für Lager Nr.	—	—	*** (6005)	—	(6205)	—
Abstützring für Lager Nr.	—	—	<b>303 806 11</b>	PG 1	<b>101 906 11</b>	PG 1
Abstützring für Lager Nr.	—	—	* (6006)	—	** (6301)	—
Abstützring für Lager Nr.	—	—	<b>152 006 11</b>	PG 1	<b>152 306 11</b>	PG 1
Abstützring für Lager Nr.	—	—	(6202)	—	(6302)	—
Abstützring für Lager Nr.	—	—	<b>182 506 11</b>	PG 1	<b>172 806 11</b>	PG 1
Abstützring für Lager Nr.	—	—	(6203)	—	(6303)	—
Abstützring für Lager Nr.	—	—	<b>101 906 11</b>	PG 1	—	—
	—	—	** (6300)	—	—	—

Für Lager 6006, 6206 und 6305 wird der gleiche Ring verwendet. Für Lager 6300 und 6301 wird der gleiche Ring verwendet. Für Lager 6005 und 6403 wird der gleiche Ring verwendet.

für Abzughakensatz Nr.	70-721		70-722		70-731		70-732	
	No.	Kat.	No.	Kat.	No.	Kat.	No.	Kat.
4) Haken -einzeln-	<b>070 721 01</b>	PG 2	<b>070 722 01</b>	PG 2	<b>070 731 01</b>	PG 3	<b>070 732 01</b>	PG 3
5) Abstützring für Lager Nr.	<b>657 411 11</b>	PG 1	<b>303 806 11</b>	PG 1	<b>405 109 11</b>	PG 1	<b>607 612 11</b>	PG 1
Abstützring für Lager Nr.	(6013)	—	* (6206)	—	(6208)	—	(6212)	—
Abstützring für Lager Nr.	—	—	<b>354 709 11</b>	PG 1	<b>455 709 11</b>	PG 1	<b>455 709 11</b>	PG 1
Abstützring für Lager Nr.	—	—	(6207)	—	*** (6209)	—	*** (6308)	—
Abstützring für Lager Nr.	—	—	<b>202 907 11</b>	PG 1	<b>506 109 11</b>	PG 1	<b>496 609 11</b>	PG 1
Abstützring für Lager Nr.	—	—	(6304)	—	(6210)	—	(6309)	—
Abstützring für Lager Nr.	—	—	<b>354 609 11</b>	PG 1	<b>354 909 11</b>	PG 1	<b>567 311 11</b>	PG 1
Abstützring für Lager Nr.	—	—	** (6306)	—	(6307)	—	(6310)	—
Abstützring für Lager Nr.	—	—	—	—	<b>253 206 11</b>	PG 1	<b>638 211 11</b>	PG 2
Abstützring für Lager Nr.	—	—	—	—	**** (6403)	—	(6311)	—
Abstützring für Lager Nr.	—	—	—	—	<b>366 311 11</b>	PG 1	<b>253 806 11</b>	PG 1
Abstützring für Lager Nr.	—	—	—	—	(6407)	—	(6404)	—
Abstützring für Lager Nr.	—	—	—	—	—	—	<b>354 609 11</b>	PG 1
Abstützring für Lager Nr.	—	—	—	—	—	—	** (6405)	—
Abstützring für Lager Nr.	—	—	—	—	—	—	<b>375 309 11</b>	PG 1
Abstützring für Lager Nr.	—	—	—	—	—	—	(6406)	—
Abstützring für Lager Nr.	—	—	—	—	—	—	<b>557 011 11</b>	PG 1
	—	—	—	—	—	—	(6408)	—

\* Für Lager 6006, 6206 und 6305 wird der gleiche Ring verwendet.

\*\* Für Lager 6306 und 6405 wird der gleiche Ring verwendet.

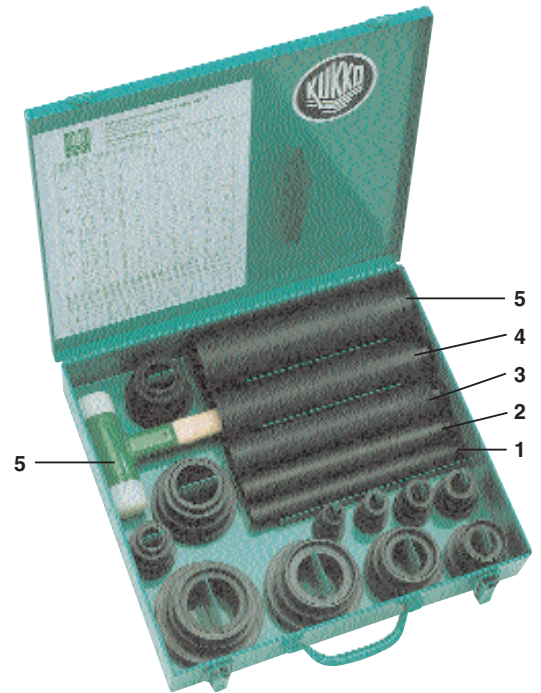
\*\*\* Für Lager 6209 und 6308 wird der gleiche Ring verwendet.

\*\*\*\* Für Lager 6005 und 6403 wird der gleiche Ring verwendet.

für Abzieher Nr.	70-4	
	No.	Kat.
1) Spindel, komplett	<b>621 355</b>	—
1a) Zentrierspitze -allein-	<b>621 000</b>	PG 1
2) Gewindebüchse	<b>070 400 20</b>	PG 6
3) Spannkappe, komplett mit Spannscheibe	<b>070 401</b>	PG 7
6) Haltestift	<b>007 170 18</b>	PG 1

für Abzughakensatz Nr.	70-4730		70-4731		70-4733		70-4734	
	No.	Kat.	No.	Kat.	No.	Kat.	No.	Kat.
4) Haken -einzeln-	<b>070 730 01</b>	PG 3	<b>070 473 01</b>	PG 3	<b>070 733 01</b>	PG 4	070 734 01	PG 4
5) Abstützring für Lager Nr.	<b>718 012 11</b> (6014)	PG 2	<b>910 313 11</b> (6018)	PG 4	<b>810 012 11</b> (6216)	PG 3	637 811 11 (6409)	PG 2
Abstützring für Lager Nr.	<b>768 412 11</b> (6015)	PG 2	<b>960 913 11</b> (6019)	PG 4	<b>860 712 11</b> (6217)	PG 4	—	—
Abstützring für Lager Nr.	<b>819 212 11</b> (6016)	PG 3	<b>011 313 11</b> (6020)	PG 4	<b>911 513 11</b> (6218)	PG 4	—	—
Abstützring für Lager Nr.	<b>859 512 11</b> (6017)	PG 3	<b>658 412 11</b> (6213)	PG 2	<b>962 313 11</b> (6219)	PG 4	—	—
Abstützring für Lager Nr.	—	—	<b>728 912 11</b> (6214)	PG 3	<b>013 113 11</b> (6220)	PG 4	—	—
Abstützring für Lager Nr.	—	—	<b>759 412 11</b> (6215)	PG 3	<b>063 913 11</b> (6221)	PG 5	—	—
Abstützring für Lager Nr.	—	—	—	—	<b>114 713 11</b> (6222)	PG 5	—	—
Abstützring für Lager Nr.	—	—	—	—	<b>618 710 11</b> (6312)	PG 2	—	—
Abstützring für Lager Nr.	—	—	—	—	<b>739 512 11</b> (6313)	PG 3	—	—
Abstützring für Lager Nr.	—	—	—	—	<b>710 212 11</b> (6314)	PG 3	—	—
Abstützring für Lager Nr.	—	—	—	—	<b>761 013 11</b> (6315)	PG 4	—	—
Abstützring für Lager Nr.	—	—	—	—	<b>810 714 11</b> (6316)	PG 4	—	—
Abstützring für Lager Nr.	—	—	—	—	<b>862 813 11</b> (6317)	PG 4	—	—
Abstützring für Lager Nr.	—	—	—	—	<b>598 409 11</b> (6410)	PG 2	—	—
Abstützring für Lager Nr.	—	—	—	—	<b>669 315 11</b> (6411)	PG 3	—	—
Abstützring für Lager Nr.	—	—	—	—	<b>610 013 11</b> (6412)	PG 3	—	—
Abstützring für Lager Nr.	—	—	—	—	<b>660 812 11</b> (6413)	PG 4	—	—
Abstützring für Lager Nr.	—	—	—	—	<b>712 213 11</b> (6414)	PG 4	—	—
Abstützring für Lager Nr.	—	—	—	—	<b>763 113 11</b> (6415)	PG 4	—	—

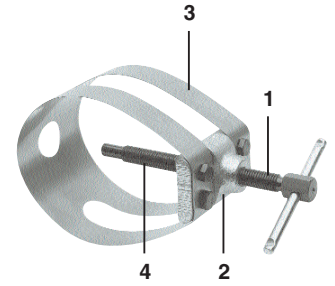
für Satz Nr.:	71	
	No.	Kat.
1) Schlaghülse -A-	710 001 27	PG 3
2) Schlaghülse -B-	710 002 27	PG 4
3) Schlaghülse -C-	710 003 27	PG 4
4) Schlaghülse -D-	710 004 27	PG 5
5) Schlaghülse -E-	710 005 27	PG 6
6) Hammer	T08 702 28	PG 6
7) Schlagring 10 - 26 mm	710 001 11	PG 1
8) Schlagring 10 - 30 mm	710 002 11	PG 1
9) Schlagring 10 - 35 mm	710 003 11	PG 2
10) Schlagring 12 - 28 mm	710 004 11	PG 1
11) Schlagring 12 - 32 mm	710 005 11	PG 1
12) Schlagring 12 - 37 mm	710 006 11	PG 2
13) Schlagring 15- 32 mm	710 007 11	PG 2
14) Schlagring 15 - 35 mm	710 008 11	PG 2
15) Schlagring 15 - 42 mm	710 009 11	PG 2
16) Schlagring 17 - 35 mm	710 010 11	PG 2
17) Schlagring 17 - 40mm	710 011 11	PG 2
18) Schlagring 17 - 47 mm	710 012 11	PG 2
19) Schlagring 20 - 42 mm	710 013 11	PG 2
20) Schlagring 20 - 47 mm	710 014 11	PG 2
21) Schlagring 20 - 52 mm	710 015 11	PG 2
22) Schlagring 25 - 47 mm	710 016 11	PG 2
23) Schlagring 25 - 52 mm	710 017 11	PG 2
24) Schlagring 25 - 62 mm	710 018 11	PG 3
25) Schlagring 30 - 55 mm	710 019 11	PG 2
26) Schlagring 30 - 62 mm	710 020 11	PG 3
27) Schlagring 30 - 72 mm	710 021 11	PG 4
28) Schlagring 35 - 62 mm	710 022 11	PG 3
29) Schlagring 35 - 72 mm	710 023 11	PG 4
30) Schlagring 35 - 82 mm	710 024 11	PG 4
31) Schlagring 40 - 68 mm	710 025 11	PG 4
32) Schlagring 40 - 80 mm	710 026 11	PG 5
33) Schlagring 40 - 90 mm	710 027 11	PG 5
34) Schlagring 45 - 75 mm	710 028 11	PG 4
35) Schlagring 45 - 85 mm	710 029 11	PG 5
36) Schlagring 45 - 100 mm	710 030 11	PG 5
37) Schlagring 50 - 80 mm	710 031 11	PG 5
38) Schlagring 50 - 90 mm	710 032 11	PG 5
39) Schlagring 50 - 110 mm	710 033 11	PG 6



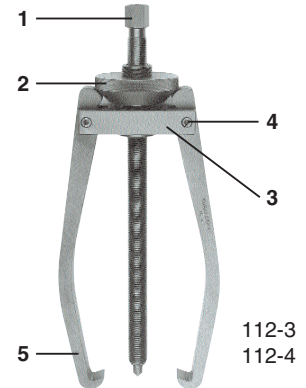
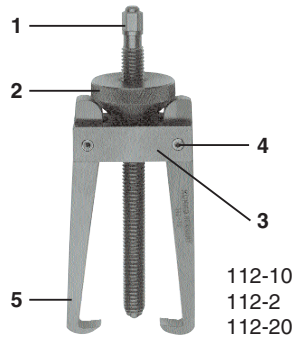
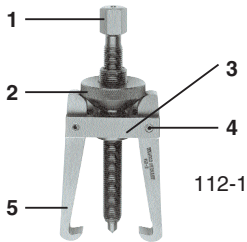


Nr. 100 keine Einzelteile lieferbar,  
 Nr. 101 keine Einzelteile lieferbar

für Kolbenbolzendrucker	102-0		102-1	
	No.	Kat.	No.	Kat.
1) Spindel, komplett	<b>610 090</b>	PG 2	<b>614 143</b>	PG 3
2) Traverse	<b>102 00004</b>	PG 2	<b>102 100 14</b>	PG 4
3) Federband	<b>102 000 61</b>	PG 2	<b>102 100 61</b>	PG 4
4) Druckstück (klein)	<b>102 000 17</b>	PG 1	<b>102 100 17</b>	PG 1
Druckstück (mittel)	—	—	<b>102 101 17</b>	PG 2
Druckstück (groß)	<b>102 001 17</b>	PG 1	<b>102 102 17</b>	PG 2

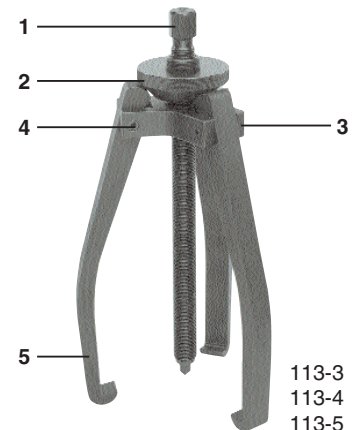
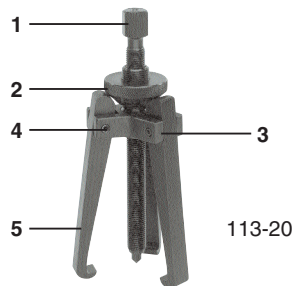


Nr. 103 lieferbare Einzelteile, Katalog  
 Nr. 104 keine Einzelteile lieferbar  
 Nr. 105 keine Einzelteile lieferbar



für Abzieher	112-1		112-10		112-2		112-20	
	No.	Kat.	No.	Kat.	No.	Kat.	No.	Kat.
1) Spindel	<b>610 110</b>	—	<b>610 110</b>	—	<b>614 135</b>	—	<b>614 160</b>	—
2) Spannring	<b>112 035 33</b>	PG 2	<b>112 035 33</b>	PG 2	<b>112 045 33</b>	PG 2	<b>112 045 33</b>	PG 2
3) Traverse	<b>112 010 03</b>	PG 2	<b>112 010 03</b>	PG 2	<b>112 021 03</b>	PG 4	<b>112 021 03</b>	PG 4
4) Spannstift	<b>050 024 57</b>	PG 1	<b>050 024 57</b>	PG 1	<b>006 030 57</b>	PG 1	<b>006 030 57</b>	PG 1
5) Abzughaken	<b>112 010 01</b>	PG 2	<b>112 100 01</b>	PG 2	<b>112 020 01</b>	PG 2	<b>112 200 01</b>	PG 2

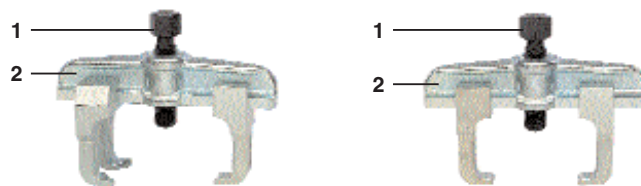
für Abzieher	112-3		112-4	
	No.	Kat.	No.	Kat.
1) Spindel	<b>616 220</b>	—	<b>621 355</b>	—
2) Spannring	<b>112 060 33</b>	PG 2	<b>112 085 33</b>	PG 4
3) Traverse	<b>112 301 03</b>	PG 4	<b>112 401 03</b>	PG 6
4) Spannstift	<b>008 035 57</b>	PG 1	<b>010 040 57</b>	PG 1
5) Abzughaken	<b>112 300 01</b>	PG 4	<b>112 400 01</b>	PG 6



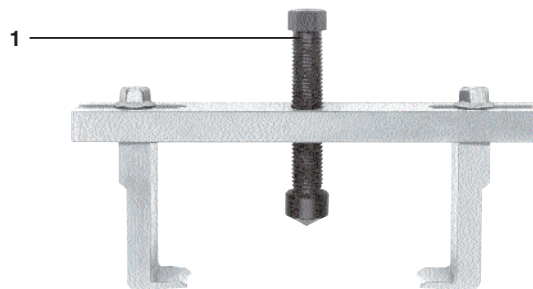
für Abzieher	113-20		113-3		113-4		113-5	
	No.	Kat.	No.	Kat.	No.	Kat.	No.	Kat.
1) Spindel	<b>614 160</b>	—	<b>616 220</b>	—	<b>621 355</b>	—	<b>623 325</b>	—
2) Spannring	<b>112 045 33</b>	PG 2	<b>112 060 33</b>	PG 2	<b>112 085 33</b>	PG 4	<b>112 085 33</b>	PG 4
3) Traverse	<b>113 201 03</b>	PG 6	<b>113 301 03</b>	PG 6	<b>113 401 03</b>	PG 8	<b>113 500 03</b>	PG 9
4) Spannstift	<b>006 030 57</b>	PG 1	<b>008 035 57</b>	PG 1	<b>010 040 57</b>	PG 1	<b>010 040 57</b>	PG 1
5) Abzughaken	<b>112 200 01</b>	PG 2	<b>112 300 01</b>	PG 4	<b>112 400 01</b>	PG 6	<b>112 400 01</b>	PG 6



für Abzieher Nr.	118-0	
	No.	Kat.
1) Spindel	614 051	PG 1
2) Traverse	400 010 03	PG 3
3) Haken mit 1 Klaue	118 002 01	PG 4
4) Haken mit 2 Klauen und Schlitz 17 mm	118 003 01	PG 4
5) Haken mit 2 Klauen und Schlitz 23 mm	118 005 01	PG 4

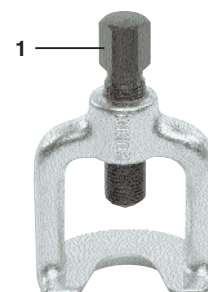


für Abzieher Nr.	124-K	
	No.	Kat.
1) Spindel	616 090 06	PG 2
2) Druckstück 18 mm lg.	124 100 17	PG 1
3) Druckstück 30 mm lg.	124 101 17	PG 1
4) Druckstück 55 mm lag.	124 102 17	PG 1
5) Traverse gross	124 101 03	PG 4
6) Traverse klein	124 100 03	PG 3
7) Abzughaken und kurze Schraube	124 100 01	PG 2
8) Hakenverlängerung und lange Schraube	124 100 16	PG 2



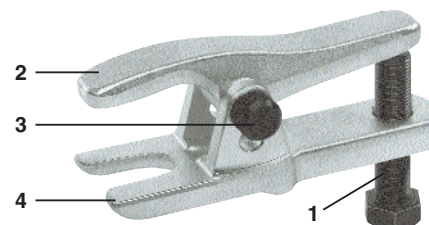
Nr. 125 keine Einzelteile lieferbar  
Nr. 126 keine Einzelteile lieferbar

für Kugelgelenkabzieher Nr.	128-1		128-2		128-3	
	No.	Kat.	No.	Kat.	No.	Kat.
1) Spindel mit Zentrierkugel	614 040	PG 1	616 055	PG 1	618 068	PG 2

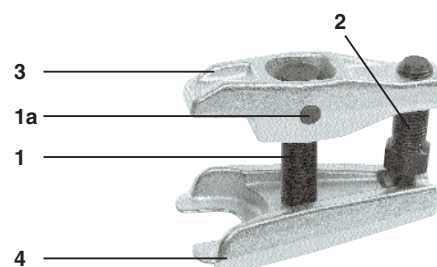


für Kugelgelenkabzieher Nr.	128-4		128-5	
	No.	Kat.	No.	Kat.
1) Spindel mit Zentrierkugel	623 110	PG 3	623 110	PG 3

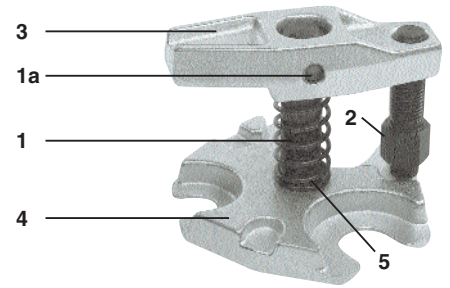
für Kugelgelenkabzieher Nr.	129-0	
	No.	Kat.
1) Stellschraube	016 070 26	PG 2
2) Spannhebel	129 000 31	PG 3
3) Steckstift	010 060 57	PG 2
4) Körper	129 000 14	PG 5



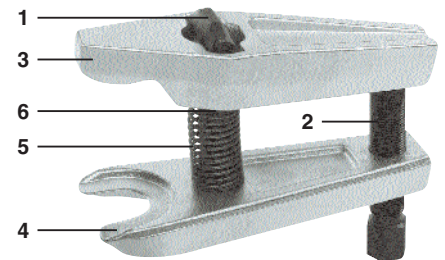
für Kugelgelenkabzieher Nr.	129-1	
	No.	Kat.
1) Mittelspindel mit Stift	614 048	PG 2
1a) Stift -allein-	008 032 57	PG 1
2) Stellschraube	014 035 26	PG 2
3) Spannhebel	129 100 31	PG 2
4) Körper	129 100 14	PG 3



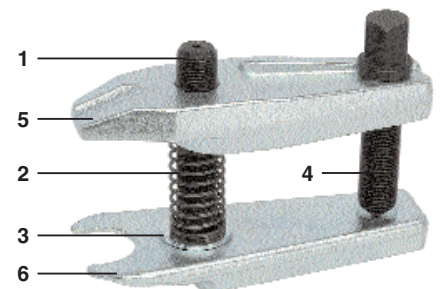
für Kugelgelenkabzieher Nr.	129-2	
	No.	Kat.
1) Mittelspindel mit Stift	<b>616 038</b>	PG 2
1a) Stift -allein-	<b>008 032 57</b>	PG 1
2) Stellschraube	<b>014 040 26</b>	PG 2
3) Spannhebel	<b>129 200 31</b>	PG 2
4) Körper	<b>129 200 14</b>	PG 4
5) Druckfeder	<b>022 050 60</b>	PG 1



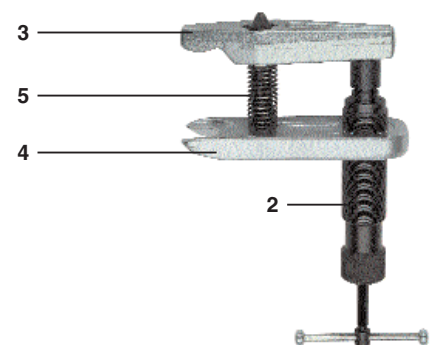
für Kugelgelenkabzieher Nr.	129-3		129-4	
	No.	Kat.	No.	Kat.
1) Mittelspindel	<b>618 070 06</b>	PG 2	<b>618 115 06</b>	PG 3
2) Stellschraube	<b>018 075 26</b>	PG 2	<b>018 110 26</b>	PG 2
3) Spannhebel	<b>129 300 31</b>	PG 2	<b>129 300 31</b>	PG 2
4) Körper	<b>129 300 14</b>	PG 4	<b>129 400 14</b>	PG 5
5) Druckfeder	<b>025 085 60</b>	PG 1	<b>025 085 60</b>	PG 1
6) D-Scheibe	<b>190 125 56</b>	PG 1	<b>190 125 56</b>	PG 1



für Kugelgelenkabzieher Nr.	129-3-A	
	No.	Kat.
1) Mittelspindel	<b>T40 010 06</b>	PG 1
2) Druckfeder	<b>T40 010 60</b>	PG 1
3) U-Scheibe	<b>190 125 56</b>	PG 1
4) Stellschraube	<b>T40 010 26</b>	PG 1
5) Spannhebel	<b>T40 010 31</b>	PG 2
6) Körper	<b>T40 010 14</b>	PG 2

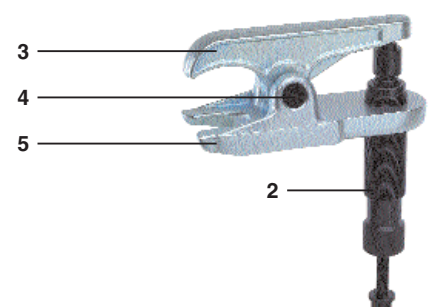


für Kugelgelenkabzieher Nr.	129-3-H		129-4-H	
	No.	Kat.	No.	Kat.
1) Mittelspindel	<b>618 070 06</b>	PG 2	<b>618 115 06</b>	PG 3
2) Hydraulische Spindel*	<b>800</b>	—	<b>801</b>	—
3) Spannhebel	<b>129 300 31</b>	PG 2	<b>129 300 31</b>	PG 2
4) Körper	<b>129 301 14</b>	PG 5	<b>129 401 14</b>	PG 6
5) Druckfeder	<b>025 085 60</b>	PG 1	<b>025 085 60</b>	PG 1
6) U-Scheibe	<b>190 125 56</b>	PG 1	<b>190 125 56</b>	PG 1



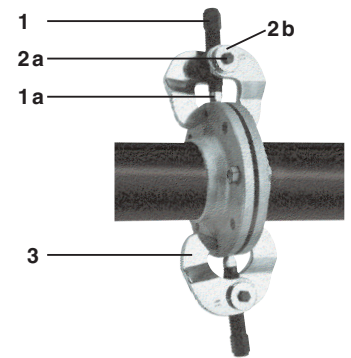
\* Einzelteile für hydraulische Spindeln Seite ???

für Kugelgelenkabzieher Nr.	129-5		129-5-H	
	No.	Kat.	No.	Kat.
1) Mechanische Spindel	<b>623 110</b>	PG 3	—	—
2) Hydraulische Spindel*	—	—	<b>801</b>	—
3) Spannhebel	<b>129 500 31</b>	PG 7	<b>129 500 31</b>	PG 7
4) Scharnierwelle	<b>020 067 57</b>	PG 2	<b>020 067 57</b>	PG 2
5) Körper	<b>129 500 14</b>	PG 7	<b>129 501 14</b>	PG 8

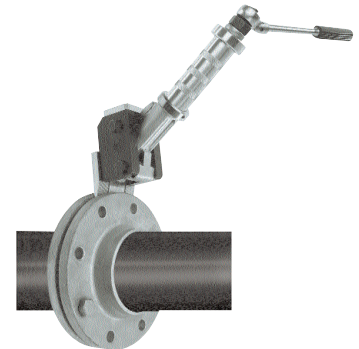


\* Einzelteile für hydraulische Spindeln Seite ???

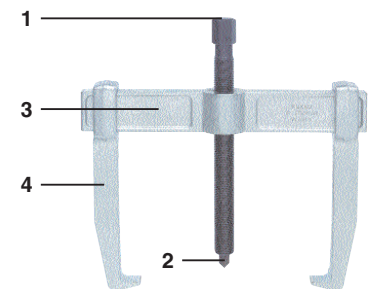
für Flanschentreiber-Paar Nr.	160-1		160-2	
	No.	Kat.	No.	Kat.
1) Spindel mit Keil	<b>623 100</b>	PG 4	<b>626173</b>	PG 5
1a) Keil -allein-	<b>200 440 29</b>	PG 2	<b>240 690 29</b>	PG 3
2a) Schraube	<b>100 200 54</b>	PG 1	<b>120 250 54</b>	PG 1
2b) U-Scheibe	<b>401 010 53</b>	PG 1	<b>551 012 53</b>	PG 2
3) Haken	<b>160 100 01</b>	PG 5	<b>160 200 01</b>	PG 8
4) Traverse	<b>160 100 04</b>	PG 6	<b>160 200 04</b>	PG 8
Komplettes Flanschentreiber-Paar	<b>160-1</b>	—	<b>160-2</b>	—
Einzelner Ersatz-Flanschentreiber	<b>160-1-E</b>	—	<b>160-2-E</b>	—



für Universalspreizer Nr.	165-E	
	No.	Kat.
1) Gelenk- Knarre	<b>165 000 80</b>	PG 6
2) Stützfuß rechts	<b>165 000 24</b>	PG 2
Senkschraube M 10 x 20	<b>100 202 54</b>	PG 1
Senkschraube M 10 x 20	<b>100 202 54</b>	PG 1
3) Stützfuß links	<b>165 001 24</b>	PG 2
Senkschraube M 10 x 20	<b>100 202 54</b>	PG 1
Senkschraube M 10 x 20	<b>100 202 54</b>	PG 1
4) Spreizhebel	<b>165 000 31</b>	PG 2
Senkschraube M 10 x 20	<b>100 202 54</b>	PG 1
Senkschraube M 10 x 25	<b>100 302 54</b>	PG 1



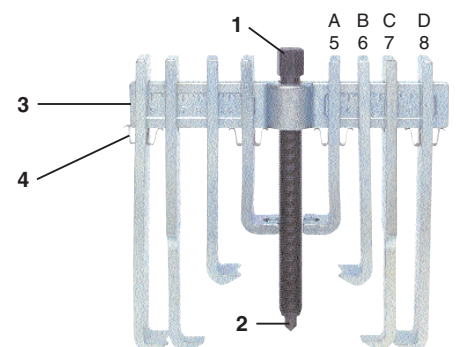
für Abzieher	200-1		200-2	
	No.	Kat.	No.	Kat.
1) Spindel mit Zentrierspitze	<b>614 135</b>	—	<b>614 135</b>	—
2) Zentrierspitze -allein-	<b>614 000</b>	PG 1	<b>614 000</b>	PG 1
3) Traverse	<b>200 100 03</b>	PG 2	<b>200 200 03</b>	PG 2
4) Haken	<b>0-100-E</b>	—	<b>0-100-E</b>	—



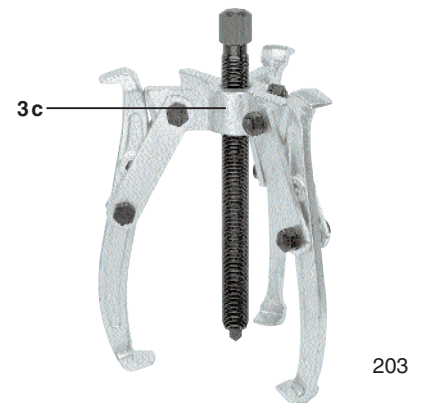
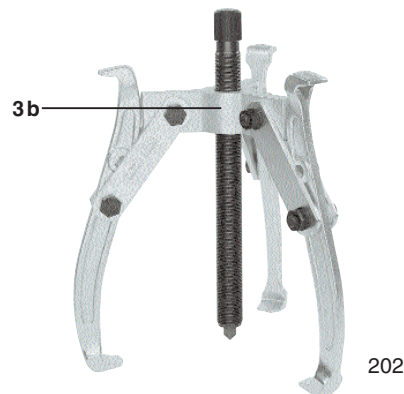
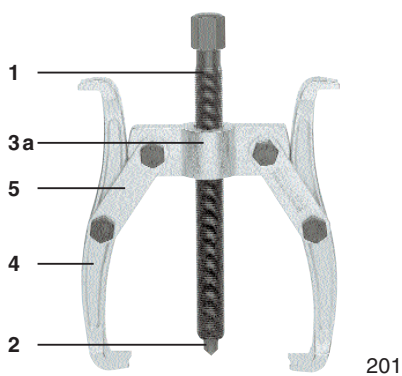
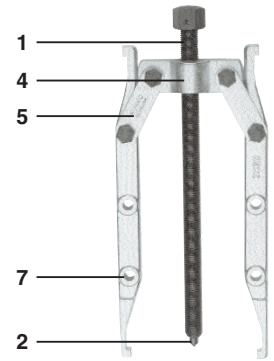
für Abzieher	200-3		200-4		200-41	
	No.	Kat.	No.	Kat.	No.	Kat.
1) Spindel mit Zentrierspitze	<b>621 210</b>	—	<b>621 210</b>	—	<b>621 210</b>	—
2) Zentrierspitze -allein-	<b>621 000</b>	PG 1	<b>621 000</b>	PG 1	<b>621 000</b>	PG 1
3) Traverse	<b>200 300 03</b>	PG 4	<b>200 400 03</b>	PG 5	<b>200 400 03</b>	PG 5
4) Haken	<b>0-150-E</b>	—	<b>0-150-E</b>	—	<b>0-200-E</b>	—

für Abzieher	200-5		200-51	
	No.	Kat.	No.	Kat.
1) Spindel mit Zentrierspitze	<b>621 210</b>	—	<b>621 210</b>	—
2) Zentrierspitze -allein-	<b>621 000</b>	PG 1	<b>621 000</b>	PG 1
3) Traverse	<b>200 500 03</b>	PG 7	<b>200 500 03</b>	PG 7
4) Haken	<b>0-150-E</b>	—	<b>0-200-E</b>	—

für Abzieher	200-U	
	No.	Kat.
1) Spindel mit Zentrierspitze	<b>621 210</b>	—
2) Zentrierspitze -allein-	<b>621 000</b>	PG 1
3) Traverse	<b>200 000 03</b>	PG 4
4) Führungsfeder für Haken	<b>200 000 62</b>	PG 1
5) Haken „A“	<b>200 000 01</b>	PG 2
6) Haken „B“	<b>200 001 01</b>	PG 2
7) Haken „C“	<b>200 002 01</b>	PG 2
8) Haken „D“	<b>200 003 01</b>	PG 2

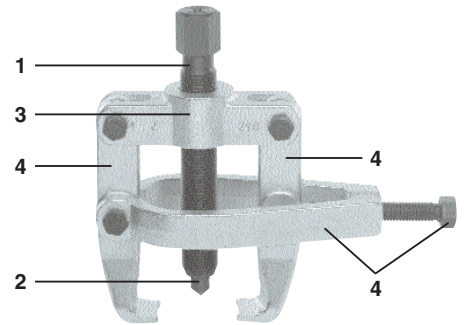


für Abzieher	201-S		202-S	
	No.	Kat.	No.	Kat.
1) Spindel mit Zentrierspitze	<b>614 240</b>	—	<b>614 240</b>	—
2) Zentrierspitze -allein -	<b>614 000</b>	PG 1	<b>614 000</b>	PG 1
4) Traverse	<b>201 10004</b>	PG 2	<b>202 100 04</b>	PG 2
5) Laschen per Paar mit Schrauben und Muttern	<b>201 10108</b>	PG 1	<b>201 101 08</b>	PG 1
7) Haken -allein-	<b>209 201 01</b>	PG 3	<b>209 201 01</b>	PG 3



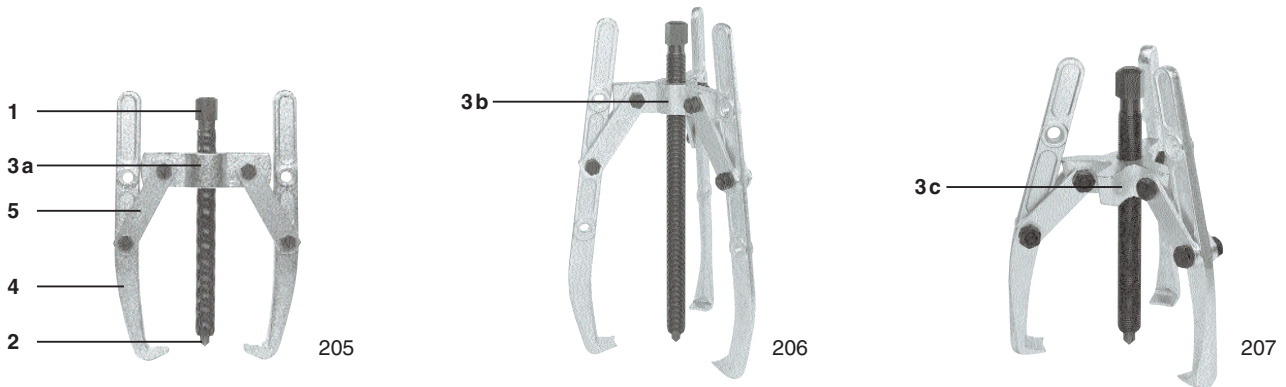
für Abzieher	201-0		201-1		201-2		201-3	
2-armig								
3-armig	202-0		202-1		202-2		202-3	
3-armig u. 2-armig kombiniert	203-0		203-1		203-2		203-3	
	No.	Kat.	No.	Kat.	No.	Kat.	No.	Kat.
3a) Traverse 201 (2-armig)	<b>201 000 04</b>	PG 1	<b>201 100 04</b>	PG 2	<b>201 200 04</b>	PG 2	<b>201 300 04</b>	PG 4
3b) Traverse 202 (3-armig)	<b>202 000 04</b>	PG 2	<b>202 100 04</b>	PG 2	<b>202 200 04</b>	PG 3	<b>202 300 04</b>	PG 5
3c) Traverse 203 (kombiniert)	<b>203 000 04</b>	PG 2	<b>203 100 04</b>	PG 2	<b>203 200 04</b>	PG 3	<b>203 300 04</b>	PG 7
1) Spindel mit Zentrierspitze	<b>612 080</b>	—	<b>614 135</b>	—	<b>621 210</b>	—	<b>626 280</b>	—
2) Zentrierspitze -allein-	<b>612 000</b>	PG 1	<b>614 000</b>	PG 1	<b>621 000</b>	PG 1	<b>626 000</b>	PG 1
4) Haken -allein-	<b>201 000 01</b>	PG 2	<b>201 10001</b>	PG 2	<b>201 200 01</b>	PG 2	<b>201 300 01</b>	PG 4
5) Laschen per Paar mit Schrauben und Muttern	<b>201 001 08</b>	PG 1	<b>201 10108</b>	PG 1	<b>201 201 08</b>	PG 1	<b>201 301 08</b>	PG 2

für Abzieher	201-4	
2-armig		
3-armig	202-4	
3-armig u. 2-armig kombiniert	203-4	
	No.	Kat.
3a) Traverse 201 (2-armig)	<b>201 300 04</b>	PG 4
3b) Traverse 202 (3-armig)	<b>202 300 04</b>	PG 5
3c) Traverse 203 (kombiniert)	<b>203 300 04</b>	PG 7
1) Spindel mit Zentrierspitze	<b>626 280</b>	—
2) Zentrierspitze -allein-	<b>626 000</b>	PG 1
4) Haken -allein-	<b>201 400 01</b>	PG 5
5) Laschen per Paar mit Schrauben und Muttern	<b>201 301 08</b>	PG 2



für Abzieher	204-0		204-02		204-1		204-2		204-3	
	No.	Kat.	No.	Kat.	No.	Kat.	No.	Kat.	No.	Kat.
1) Spindel mit Zentrierspitze	610 094	—	621 130	—	618 105	—	621 130	—	623 170	—
2) Zentrierspitze -allein-	—	—	621 000	PG 1	618 000	PG 1	621 000	PG 1	621 000	PG 1
3) Traverse	204 000 04	PG 3	204 200 04	PG 4	204 100 04	PG 3	204 200 04	PG 4	204 300 04	PG 4
4) Abzughaken mit 1 Loch	*204 000 01	PG 2	*204 020 01	PG 3	204 100 01	PG 2	204 200 01	PG 2	204 300 01	PG 2
5) Abzughaken mit 2 Löchern	*204 001 01	PG 2	*204 021 01	PG 3	204 101 01	PG 2	204 201 01	PG 2	204 301 01	PG 2
6) Spannzwinde mit Spindel	204 001	PG 2	204 201	PG 4	204 101	PG 3	204 201	PG 4	204 301	PG 5
8) Spindel für Spannzwinde -allein-	008 065 26	PG 1	012 080 26	PG 2	010 060 26	PG 1	012 080 26	PG 2	012 080 26	PG 2

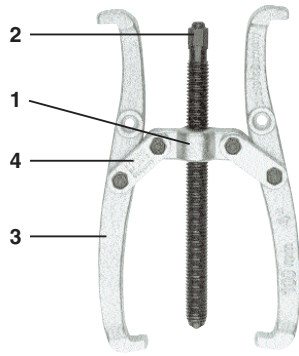
Extra dünne, beschränkt belastbare Spezialhaken (204-0 max. 15 kN/20 Mm, 204-02 max. 50 kN/95 Mm), die nicht dem Garantieersatz unterliegen.



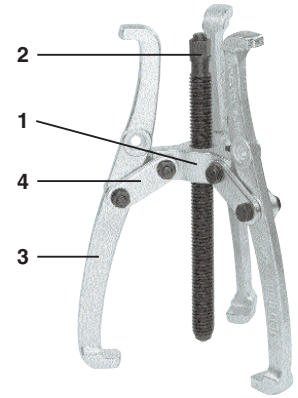
für Abzieher	205-00		205-01		205-02		205-1	
	No.	Kat.	No.	Kat.	No.	Kat.	No.	Kat.
für Abzieher 2-armig	205-00		205-01		205-02		205-1	
3-armig	206-00		206-01		206-02		206-1	
3-armig u. 2-armig kombiniert	207-00		207-01		207-02		207-1	
	No.	Kat.	No.	Kat.	No.	Kat.	No.	Kat.
3a) Traverse 205 (2-armig)	201 000 04	PG 1	201 100 04	PG 2	201 200 04	PG 2	201 300 04	PG 4
3b) Traverse 206 (3-armig)	202 000 04	PG 2	202 100 04	PG 2	202 200 04	PG 3	202 300 04	PG 5
3c) Traverse 207 (kombiniert)	203 000 04	PG 2	203 100 04	PG 2	203 200 04	PG 3	203 300 04	PG 7
1) Spindel mit Zentrierspitze	612 110	—	614 160	—	621 210	—	626 280	—
2) Zentrierspitze -allein-	612 000	PG 1	614 000	PG 1	621 000	PG 1	626 000	PG 1
4) Haken -allein-	205 000 01	PG 1	205 010 01	PG 2	205 020 01	PG 2	205 100 01	PG 3
5) Laschen per Paar mit Schrauben und Muttern	201 001 08	PG 1	201 101 08	PG 1	201 201 08	PG 1	201 301 08	PG 2

für Abzieher	205-2		205-3	
	No.	Kat.	No.	Kat.
für Abzieher 2-armig	205-2		205-3	
3-armig	206-2		206-3	
3-armig u. 2-armig kombiniert	207-2		207-3	
	No.	Kat.	No.	Kat.
3a) Traverse 205 (2-armig)	201 300 04	PG 4	201 300 04	PG 4
3b) Traverse 206 (3-armig)	202 300 04	PG 5	202 300 04	PG 5
3c) Traverse 207 (kombiniert)	203 300 04	PG 7	203 300 04	PG 7
1) Spindel mit Zentrierspitze	626 400	—	626 400	—
2) Zentrierspitze -allein-	626 000	PG 1	626 000	PG 1
4) Haken -allein-	205 200 01	PG 4	205 300 01	PG 5
5) Laschen per Paar mit Schrauben und Muttern	201 301 08	PG 2	046 011 08	PG 2





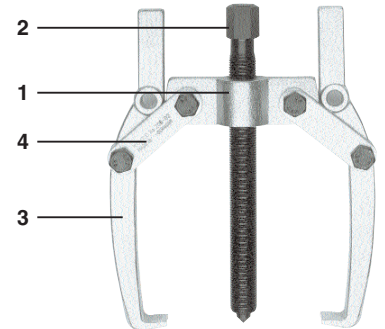
208-0



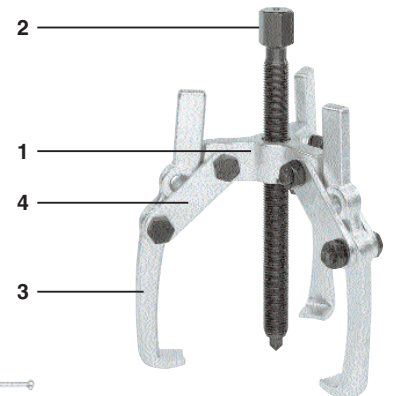
209-0

für Abzieher Nr.	208-0		209-0	
	No.	Kat.	No.	Kat.
1) Traverse	041 001 04	PG 1	042 001 04	PG 1
2) Spindel	610 110	—	610 110	—
3) Haken -allein-	208 000 01	PG 1	208 000 01	PG 1
4) Laschen per Paar mit Schrauben und Muttern	041 101 08	PG 1	041 101 08	PG 1

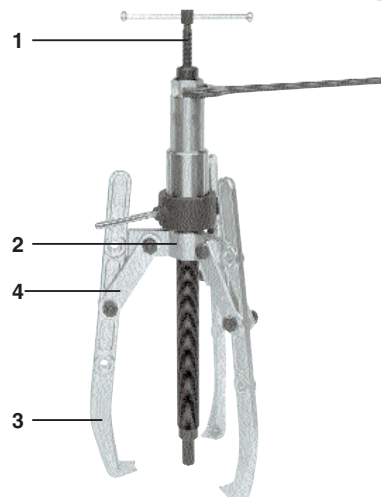
für Abzieher Nr.	208-01		208-02	
	No.	Kat.	No.	Kat.
1) Traverse	201 100 04	PG 2	201 200 04	PG 2
2) Spindel	614 160	—	621 210	—
3) Haken -allein-	208 010 01	PG 2	208 020 01	PG 2
4) Laschen per Paar mit Schrauben und Muttern	201 101 08	PG 1	201 201 08	PG 1



für Abzieher Nr.	209-01		209-02	
	No.	Kat.	No.	Kat.
1) Traverse	202 100 04	PG 2	202 200 04	PG 3
2) Spindel	614 160	—	621 210	—
3) Haken -allein-	208 010 01	PG 2	208 020 01	PG 2
4) Laschen per Paar mit Schrauben und Muttern	201 101 08	PG 1	201 201 08	PG 1

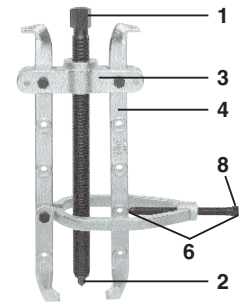


für Abzieher Nr.	209-2-B	
	No.	Kat.
1) Hydraulische Spindel*	8-1-F	—
2) Traverse	202 301 04	PG 5
3) Haken -allein-	205 200 01	PG 4
4) Laschen per Paar mit Schrauben und Muttern	201 301 08	PG 2

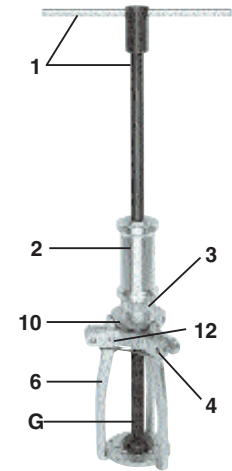


\* Einzelteile für hydraulische Spindeln Seite

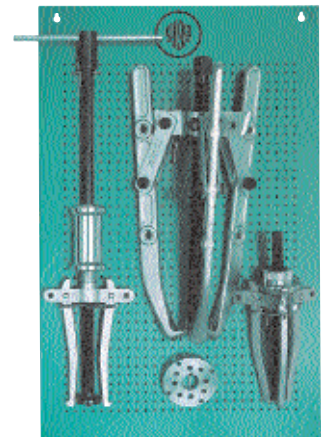
für Abzieher Nr.	210-1		210-2		210-3	
	No.	Kat.	No.	Kat.	No.	Kat.
1) Spindel mit Zentrierspitze	<b>621 210</b>	—	<b>623 325</b>	—	<b>623 325</b>	—
2) Zentrierspitze -allein-	<b>621 000</b>	PG 1	<b>621 000</b>	PG 1	<b>621 000</b>	PG 1
3) Traverse	<b>204 200 04</b>	PG 4	<b>204 300 04</b>	PG 4	<b>204 300 04</b>	PG 4
4) Abzughaken	<b>210 100 01</b>	PG 4	<b>210 200 01</b>	PG 4	<b>210 300 01</b>	PG 5
6) Spannzwinge mit Spindel	<b>204 201</b>	PG 4	<b>210 201</b>	PG 5	<b>210 201</b>	PG 5
8) Spindel für Spannzwinge -allein-	<b>012 080 26</b>	PG 2	<b>012 135 26</b>	PG 2	<b>012 135 26</b>	PG 2



für Abzieher Nr.	220	
	No.	Kat.
1) Zentrierspindel mit Drehgriff	<b>619 250</b>	PG 6
2) Gleithammer	<b>220 000 28</b>	PG 4
3) Spannrings	<b>220 075 33</b>	PG 5
4) Klammerhalter (dreiteilig)	<b>220 000 04</b>	PG 4
5) Klammerhalter (zweiteilig)	<b>220 001 04</b>	PG 4
6) breiter Klammerhaken für Außenspannung	<b>220 000 01</b>	PG 2
7) schmaler Klammerhaken für Innenspannung	<b>220 001 01</b>	PG 2
8) Tellerscheibe	<b>220 000 05</b>	PG 2
9) Körnerspitze	<b>619 001 07</b>	PG 1
10) Feder	<b>004 200 63</b>	PG 1
11) Lochscheibe	<b>220 001 05</b>	PG 4
12) Steckstift	<b>100 431 57</b>	PG 1



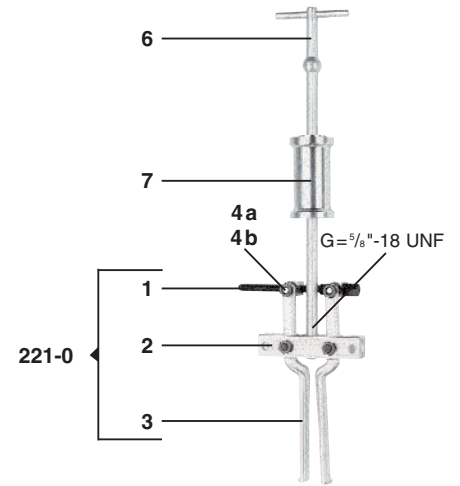
für Satz Nr.	220-T	
	No.	Kat.
1) Wandtafel	<b>L-220-T</b>	PG 10
2) Zentrierspindel mit Drehgriff und Körnerspitze	<b>619 250</b>	PG 6
Körnerspitze -allein	<b>619 001 07</b>	PG 1
3) Gleithammer	<b>220 000 28</b>	PG 4
4) Klammerhalter	<b>220 001 04</b>	PG 4
5) Steckstift	<b>100 431 57</b>	PG 1
6) Schmäler Klammerhaken	<b>220 001 01</b>	PG 2
7) Tellerscheibe	<b>220 000 05</b>	PG 2
8) Lochscheibe	<b>220 001 05</b>	PG 4
9) Kombi-Abzieher	<b>207-2</b>	—
10) 3-Arm Abzieher	<b>220-03</b>	—



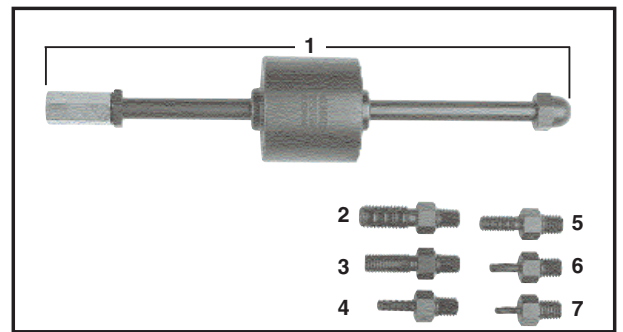
für Abzieher Nr.	220-02		220-03	
	No.	Kat.	No.	Kat.
1) Spindel	<b>619 251</b>	PG 4	<b>619 251</b>	PG 4
2) Spannrings mit Konus	<b>220 075 33</b>	PG 5	<b>220 075 33</b>	PG 5
3) Klammerhalter	<b>220 001 04</b>	PG 4	<b>220 000 04</b>	PG 4
4) Steckstift	<b>100 431 57</b>	PG 1	<b>00 431 57</b>	PG 1
5) Zugfeder	—	—	<b>004 200 63</b>	PG 1
6) Klammerhaken	<b>220 001 01</b>	PG 2	<b>220 000 01</b>	PG 2
7) Tellerscheibe	<b>220 000 05</b>	PG 2	<b>220 000 05</b>	PG 2



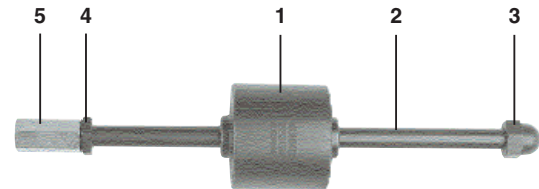
für Abzieher Nr.	221-G		221-0	
	No.	Kat.	No.	Kat.
1) Stellspindel, komplett mit BÜchse, Kulissensteinen, Muttern und U-Scheiben	<b>611 116</b>	PG 6	<b>611 116</b>	PG 6
2) Traverse	<b>221 000 04</b>	PG 5	<b>221 000 04</b>	PG 5
3) Standardhaken, lang 140 mm	<b>221 000 01</b>	PG 4	<b>221 000 01</b>	PG 4
4a) Schraube	<b>100 350 51</b>	PG 1	<b>100 350 51</b>	PG 1
4b) Mutter	<b>109 348 55</b>	PG 1	<b>109 348 55</b>	PG 1
6) Gleitspindel mit Griff	<b>616 031</b>	PG 5	—	—
7) Gleithammer	<b>230 000 28</b>	PG 4	—	—



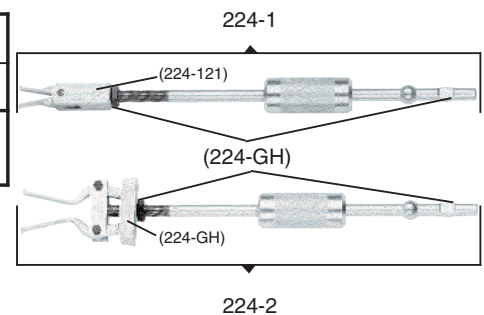
für Abzieher Nr.	223	
	No.	Kat.
1) Gleithammervorrichtung, komplett	<b>223-GH</b>	—
2) Gewindeeinsatz M 4 (M 10)	<b>040 038 54</b>	PG 1
3) Gewindeeinsatz M 5 (M 10)	<b>050 038 54</b>	PG 1
4) Gewindeeinsatz M 6 (M 10)	<b>060 040 54</b>	PG 1
5) Gewindeeinsatz M 8 (M 10)	<b>080 042 54</b>	PG 1
6) Gewindeeinsatz M 10 (M 10)	<b>100 046 54</b>	PG 1
7) Gewindeeinsatz M 12 (M 10)	<b>120 048 54</b>	PG 1



für Gleithammervorrichtung Nr.	223-GH	
	No.	Kat.
1) Gleithammer	<b>128 GHO 28</b>	PG 2
2) Gleitstange	<b>128 GHO 19</b>	PG 1
3) Hutmutter	<b>101 587 55</b>	PG 1
4) Mutter	<b>104 394 55</b>	PG 1
5) Verbindungsmutter	<b>022 000 21</b>	PG 1



für Innenauszieher Nr.	224-1		224-2	
	No.	Kat.	No.	Kat.
1) Gleithammervorrichtung	<b>224-GH</b>	—	<b>224-GH</b>	—
2) Innenauszieher	<b>224-121</b>	—	<b>224-221</b>	—



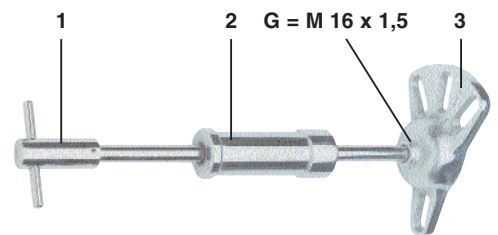
für Gleithammervorrichtung Nr.	224-GH	
	No.	Kat.
1) Gleithammer	<b>224 000 28</b>	PG 2
2) Gleithammerstange	<b>224 000 06</b>	PG 3
3) Mutter	<b>144 394 55</b>	PG 1



für Innenauszieher Nr.	224-121	
	No.	Kat.
1) Gehäuse	224 100 14	PG 4
2) Stift	008 025 57	PG 1
3) Haken	224 100 01	PG 2
4) Kugel	165 401 58	PG 1

für Innenauszieher Nr.	224-221	
	No.	Kat.
1) Führungsbrücke	224 200 04	PG 2
2) Traverse	224 201 04	PG 4
3) Haken	224 200 01	PG 3
4) Schraube	060 160 54	PG 1
5) Mutter	069 348 55	PG 1

für Abzieher Nr.	230	
	No.	Kat.
1) Gleitspindel mit Griff	616 030	PG 5
2) Gleithammer	230 000 28	PG 4
3) Fußplatte	230 000 14	PG 6
4) Flachmutter	164 394 55	PG 1



für Abzieher Nr.	301-1		301-2		301-3		301-4	
	Kat.	No.	Kat.	No.	Kat.	No.	Kat.	No.
1) Spindel mit Zentrierspitze	614 137	—	614 137	—	621 210	—	621 210	—
2) Zentrierspitze -allein-	614 000	PG 1	614 000	PG 1	621 000	PG 1	621 000	PG 1
3) Traverse	300 100 03	PG 4	300 200 03	PG 4	300 300 03	PG 6	300 400 03	PG 7
4) Haken	0-100-E	—	0-100-E	—	0-150-E	—	0-200-E	—

für Abzieher Nr.	482-1		482-2		482-3	
	No.	Kat.	No.	Kat.	No.	Kat.
1) Spindel	608 080	—	608 130	—	612 200	—
2) Traversenbüchse	482 100 20	PG 1	482 100 20	PG 1	482 300 20	PG 2
Druckfeder	018 010 60	PG 1	018 010 60	PG 1	030 018 60	PG 1
3) Abzughaken	482 100 01	PG 1	482 200 01	PG 2	482 300 01	PG 2
mit Spiralspannstift	(4 mm)		(4 mm)		(5 mm)	

für Abzieher Nr.	482-4		482-5	
	No.	Kat.	No.	Kat.
1) Spindel	616 270	—	616 325	—
2) Traversenbüchse	482 400 20	PG 2	482 400 20	PG 2
Druckfeder	036 020 60	PG 1	036 020 60	PG 1
3) Abzughaken	482 400 01	PG 2	482 500 01	PG 3
mit Spiralspannstift	(6 mm)		(6 mm)	

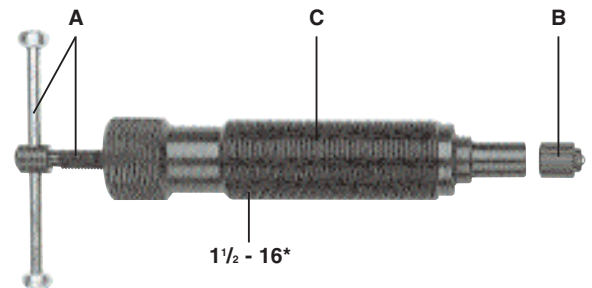


für Abzieher Nr.	483-2		483-3	
	No.	Kat.	No.	Kat.
1) Spindel	<b>608 130</b>	—	<b>612 200</b>	—
2) Traversenbüchse Druckfeder	<b>483 200 20</b> <b>018 010 60</b>	PG 1 PG 1	<b>483 300 20</b> <b>030 018 60</b>	PG 2 PG 1
3) Abzughaken mit Spiralspannstift	<b>482 200 01</b> (4 mm)	PG 2	<b>482 300 01</b> (5 mm)	PG 2



für Abzieher Nr.	483-4		483-5	
	No.	Kat.	No.	Kat.
1) Spindel	<b>616 270</b>	—	<b>616 325</b>	—
2) Traversenbüchse Druckfeder	<b>483 400 20</b> <b>036 020 60</b>	PG 2 PG 1	<b>483 400 20</b> <b>036 020 60</b>	PG 2 PG 1
3) Abzughaken mit Spiralspannstift	<b>482 400 01</b> (6 mm)	PG 2	<b>482 500 01</b> (6 mm)	PG 3

für hydraulische Spindel Nr.	800	
	No.	Kat.
A) Betätigungsspindel, komplett B) Druckstück	<b>610 065</b> <b>800 017</b>	PG 1 PG 2
C) Ersatzteilsatz, komplett mit Betätigungsspindel	<b>800-ERS</b>	—
Werksinstandsetzung (komplette Überholung)	<b>800-REP</b>	—



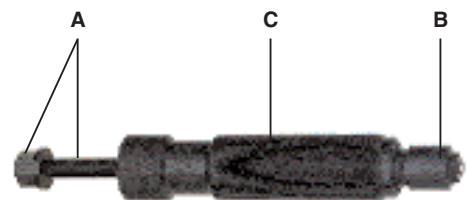
\* Sondergewinde (Whitworth 55°) 16 Gang  
Special Thread (Whitworth 55°) 16 leads

Ersatzteil-Satz Nr. bestehend aus:	800-E RS	
	No.	Kat.
Betätigungsspindel, komplett	<b>610 065</b>	PG 1
Manschette (klein)	<b>012 008 35</b>	PG 1
Manschette (groß)	<b>022 010 35</b>	PG 2
Druckfeder	<b>022 050 60</b>	PG 1
Abschluß-Ring	<b>800 000 10</b>	PG 2
Hydraulik-Öl in Dosierflasche	<b>ERS-Oil</b>	PG 1

**Hinweis:**

Die Nennleistung wird bei einem Drehmoment von 60 Nm erreicht. Eine Überschreitung ist nicht zulässig und kann zur Zerstörung des Werkzeuges und zu Unfällen führen.

für hydraulische Spindel Nr.	801		802	
	No.	Kat.	No.	Kat.
A) Betätigungsspindel, komplett B) Druckstück	<b>612 070</b> <b>800 017</b>	PG 2 PG 2	<b>612 070</b> <b>800 017</b>	PG 2 PG 2
C) Ersatzteilsatz, komplett mit Betätigungsspindel	<b>801-ERS</b>	—	<b>802-ERS</b>	—
Werksinstandsetzung (komplette Überholung)	<b>801-REP</b>	—	<b>802-REP</b>	—

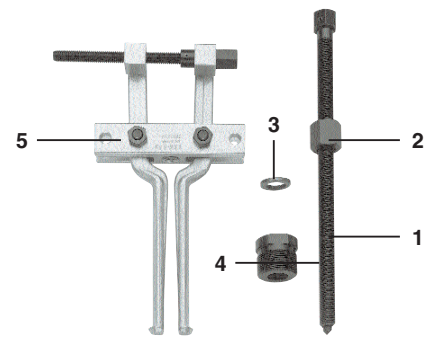


Ersatzteil-Satz Nr. bestehend aus:	801-ERS*		802-ERS*	
	No.	Kat.	No.	Kat.
Betätigungsspindel, komplett	<b>612 070</b>	PG 2	<b>612 070</b>	PG 2
Manschette (klein)	<b>012 008 35</b>	PG 1	<b>012 008 35</b>	PG 1
Manschette (groß)	<b>022 010 35</b>	PG 2	<b>022 010 35</b>	PG 2
Druckfeder	<b>022 050 60</b>	PG 1	<b>022 050 60</b>	PG 1
Abschluß-Ring	<b>800 000 10</b>	PG 2	<b>800 000 10</b>	PG 1
Hydraulik Öl in Dosierflasche	<b>ERS-OIL</b>	PG 1	<b>ERS-Oil</b>	PG 1

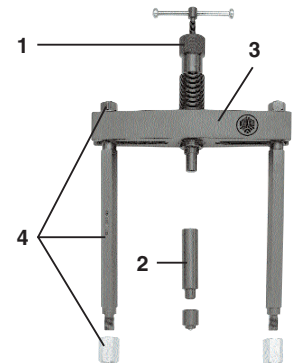
\*801-ERS und 802-ERS sind identisch.

# 818-021 ??????????

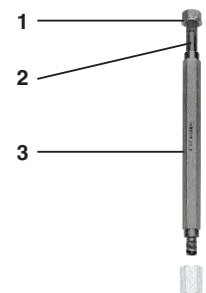
für Innenauszieher Nr.	800-221	
	No.	Kat.
1) Spindel	<b>616 290</b>	PG 4
2) Mutter	<b>800 221 52</b>	PG 2
3) U-Scheibe	<b>171 251 56</b>	PG 1
4) Gewindebüchse mit glatter Bohrung	<b>800 221 20</b>	PG 4
5) Innenauszieher	<b>221-0</b>	—



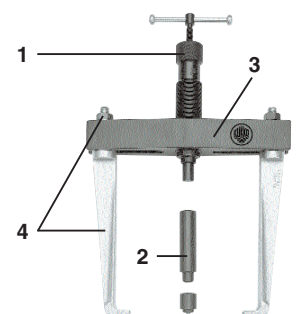
für Abziehvorrichtung Nr.	818-0	
	No.	Kat.
1) Hydraulische Spindel mit Druckstück -B-	<b>800</b> (800017)	— (PG 2)
2) Spindelverlängerung	<b>800-150</b>	—
3) Traverse	<b>818-820</b>	—
4) Zugbolzen, komplett	<b>818-280</b>	—



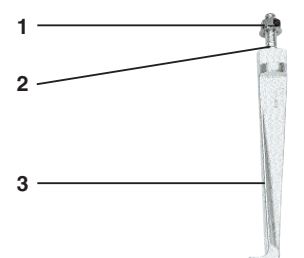
für Zugbolzen, komplett Nr.	818-280	
	No.	Kat.
1) Mutter	<b>169 340 55</b>	PG 1
2) U-Scheibe	<b>171 251 56</b>	PG 1
3) Zugbolzen -allein-	<b>818 280 15</b>	PG 3
4) Abstützfuß	<b>Y218-09</b>	—



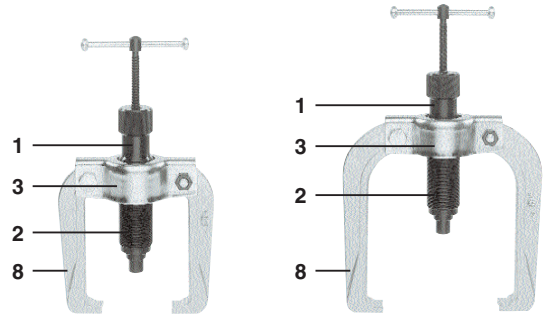
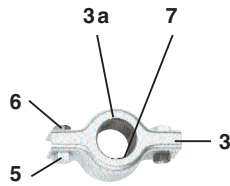
für Abzieher Nr.	820-0	
	No.	Kat.
1) Hydraulische Spindel mit Druckstück -B-	<b>800</b> (800 017)	— (PG 2)
2) Spindelverlängerung	<b>800-150</b>	—
3) Traverse	<b>818-820</b>	—
4) Abzughaken, komplett	<b>820-225</b>	—



Einzelteile für Abzughaken Nr.	820-225	
	No.	Kat.
1) Mutter	<b>Y205-23</b>	—
2) U-Scheibe	<b>151 251 56</b>	PG 1
3) Haken -allein-	<b>820 225 01</b>	PG 6

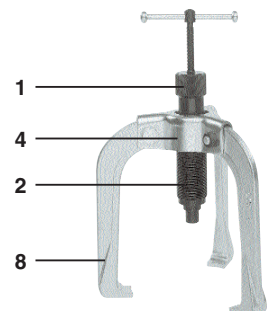
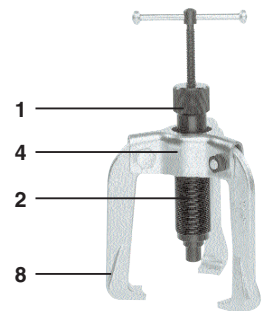
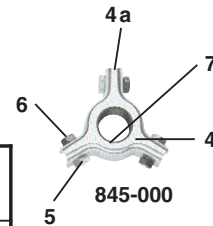


844-000



für Abzieher Nr. 2-armig	844-1-B		844-2-B		844-3-B	
3-armig	845-1-B		845-2-B		845-3-B	
	No.	Kat.	No.	Kat.	No.	Kat.
1) Hydraulische Spindel mit Druckstück -B-	800 (800 017)	— (PG 2)	800 (800 017)	— (PG 2)	800 (800 017)	— (PG 2)
2) Spindelverlängerung	800-050	—	800-100	—	800-150	—
3) 2-Arm-Traverse, komplett mit Schrauben, Muttern und Gewindebüchse	844-000	—	844-000	—	844-000	—
3a) Traversengehäuse -allein-	844 100 73	PG 4	844 100 73	PG 4	844 100 73	PG 4
4) 3-Arm-Traverse, komplett mit Schrauben, Muttern und Gewindebüchse	845-000	—	845-000	—	845-000	—
4a) Traversengehäuse -allein-	845 100 73	PG 4	845 100 73	PG 4	845 100 73	PG 4
5) Schraube -allein-	100 300 51	PG 1	100 300 51	PG 1	100 300 51	PG 1
6) Mutter -allein-	844 100 52	PG 1	844 100 52	PG 1	844 100 52	PG 1
7) Gewindebüchse -allein-	844-020	—	844-020	—	844-020	—
8) Abzughaken	844-100	—	844-150	—	844-250	—

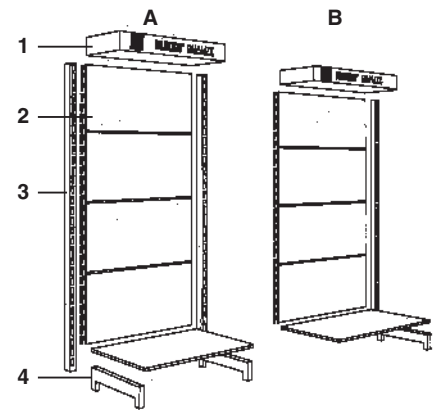
für Abzieher Nr. 2-armig	844-4-B		844-5-B	
3-armig	845-4-B		845-5-B	
	No.	Kat.	No.	Kat.
1) Hydraulische Spindel mit Druckstück -B-	800 (800 017)	— (PG 2)	800 (800 017)	— (PG 2)
2) Spindelverlängerung	800-150	—	800-150	—
3) 2-Arm-Traverse, komplett mit Schrauben, Muttern und Gewindebüchse	844-000	—	844-000	—
3a) Traversengehäuse -allein-	844 100 73	PG 4	844100 73	PG 4
4) 3-Arm-Traverse, komplett mit Schrauben, Muttern und Gewindebüchse	845-000	—	845-000	—
4a) Traversengehäuse -allein-	845 100 73	PG 4	845 100 73	PG 4
5) Schraube -allein-	100 300 51	PG 1	100 300 51	PG 1
6) Mutter -allein-	844 100 52	PG 1	844 100 52	PG 1
7) Gewindebüchse -allein-	844-020	—	844-020	—
8) Abzughaken	844-200	—	844-251	—



für mechanische Spindel Nr.	844-626	
mit Druckstück	No.	Kat.
Druckstück alleine	800 017	PG 2



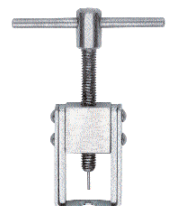
für Verkaufswände	No.	Kat.	No.	Kat.
A) Einzelwand mit Beleuchtung	<b>EVLW-1</b>	—	—	—
B) Anbauwand mit Beleuchtung	—	—	<b>AVLW-1</b>	—
1) Leuchtkopf, allein	<b>LPL-1</b>	—	<b>LPL-1</b>	—
2) Lochblechkassette	<b>VLWC-1</b>	—	<b>VLWC-1</b>	—
3) Ständersäule	—	—	<b>VLWS-1</b>	—
4) Sockelfuß	—	—	<b>VLWF-1</b>	—



T-008-F baugleich mit Nr. 8-1-F  
T-009-1 baugleich mit Nr. 9-1  
T-009-2 baugleich mit Nr. 9-2  
T-012-1 baugleich mit Nr. 12-1  
T-012-2 baugleich mit Nr. 12-2  
T-012-3 baugleich mit Nr. 12-3

für Abzieher Nr.	T-012-4		T-012-5		T-012-6		T-012-7	
	No.	Kat.	No.	Kat.	No.	Kat.	No.	Kat.
1) Spindel mit Zentrierspitze	<b>626 355</b>	—	<b>626 480</b>	PG 6	<b>633 600</b>	—	<b>633 600</b>	—
2) Zentrierspitze und Putze -allein-	<b>626 000</b>	PG 1	<b>626 000</b>	PG 1	<b>632 000</b>	PG 1	<b>632 000</b>	PG 1
3) Traverse	<b>012 400 04</b>	PG 7	<b>012 400 04</b>	PG 7	<b>012 600 04</b>	PG 8	<b>012 700 04</b>	PG 11
4) Laufbuchse	<b>012 400 20</b>	PG 7	<b>012 500 20</b>	PG 7	<b>012 600 20</b>	PG 8	<b>012 700 20</b>	PG 7
5) Scharniermutter	<b>012 400 52</b>	PG 6	<b>012 500 52</b>	PG 6	<b>012 600 52</b>	PG 7	<b>012 700 52</b>	PG 9
6) Lasche	<b>012 400 08</b>	PG 1	<b>012 500 08</b>	PG 1	<b>012 600 08</b>	PG 1	<b>012 700 08</b>	PG 1
7) Schraube	<b>100 050 54</b>	PG 1	<b>100 050 54</b>	PG 1	<b>120 700 54</b>	PG 1	<b>120 700 54</b>	PG 1
8) Sicherungsmutter	<b>109 828 55</b>	PG 1	<b>109 828 55</b>	PG 1	<b>129 828 55</b>	PG 1	<b>129 828 55</b>	PG 1
9) Abzughaken	<b>012 400 01</b>	PG 4	<b>012 500 01</b>	PG 4	<b>012 600 01</b>	PG 6	<b>012 700 01</b>	PG 7
10) Stellschlüssel	<b>012 300 80</b>	PG 1	<b>012 300 80</b>	PG 1	<b>012 602 80</b>	PG 2	<b>012 602 80</b>	PG 2
11) Rohrschlüssel	<b>012 400 80</b>	PG 2	<b>012 400 80</b>	PG 2	<b>012 600 80</b>	PG 4	<b>012 600 80</b>	PG 4

für Abzieher Nr.	T-014-0	
	No.	Kat.
1) Spindel	<b>600 648</b>	PG 2

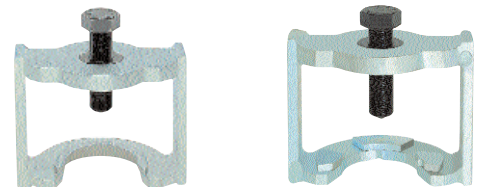


T-023-0	baugleich mit Nr.	23
T-028-1	baugleich mit Nr.	28-1
T-028-2	baugleich mit Nr.	28-2
T-028-3	baugleich mit Nr.	28-3
T-028-4	baugleich mit Nr.	28-4
T-044-1	baugleich mit Nr.	44-1
T-044-2	baugleich mit Nr.	44-2
T-044-3	baugleich mit Nr.	44-3
T-044-4	baugleich mit Nr.	44-4
T-044-5	baugleich mit Nr.	44-5
T-044-6	baugleich mit Nr.	44-6
T-045-1	baugleich mit Nr.	45-1
T-045-2	baugleich mit Nr.	45-2
T-045-3	baugleich mit Nr.	45-3
T-045-4	baugleich mit Nr.	45-4
T-045-5	baugleich mit Nr.	45-5
T-045-6	baugleich mit Nr.	45-6
T-045-7	baugleich mit Nr.	45-7
T-069-A	baugleich mit Nr.	69-A
T-069-B	baugleich mit Nr.	69-B
T-069-C	baugleich mit Nr.	69-C
T-071-L	keine Einzelteile lieferbar	
T-071-W	baugleich mit Nr.	71
T-112-1	baugleich mit Nr.	112-1
T-112-2	baugleich mit Nr.	112-2
T-112-3	baugleich mit Nr.	112-3
T-112-4	baugleich mit Nr.	112-4
T-113-3	baugleich mit Nr.	113-3
T-113-4	baugleich mit Nr.	113-4
T-113-5	baugleich mit Nr.	113-5

für Kugelgelenkabzieher Nr.	T-129-6	
	No.	Kat.
1) Spindel	<b>626 130</b>	PG 5
2) Verschlusskappe	<b>129 600 17</b>	PG 3
3) Gabel 25 mm	<b>129 600 26</b>	PG 7
4) Gabel 32 mm	<b>129 601 26</b>	PG 7
5) Gabel 47 mm	<b>129 602 26</b>	PG 8



für Abzieher Nr.	T-138-1		T-138-2	
	No.	Kat.	No.	Kat.
1) Spindel	<b>623 110</b>	PG 3	<b>623 110</b>	PG 3
2) Gewindebuchse	<b>138 100 20</b>	PG 4	<b>138 100 20</b>	PG 4



für Keilauszieher Nr.	T-139-1*	
	No.	Kat.
1) Sterngriff	<b>T13905</b>	PG 2

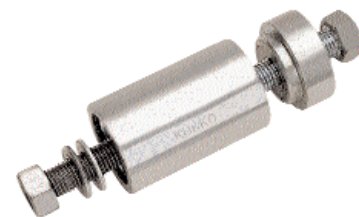


\*Werksinstandsetzung nach Kostenvoranschlag möglich

für Einziehvorrichtung Nr.	T-141-1		T-141-2	
	No.	Kat.	No.	Kat.
1) Gewindebolzen	<b>200 280</b>	PG 4	<b>160 235</b>	PG 4
2) Axial Kugellager	<b>165 000 53</b>	PG 2	<b>41 200 53</b>	PG 2
3) Stufenplatte	<b>141 101 17</b>	PG 5	<b>141 201 17</b>	PG 5
4) Halteplatte	<b>141 100 17</b>	PG 4	<b>141 200 17</b>	PG 4
5) U-Scheibe	<b>210 125 56</b>	PG 1	<b>171 251 56</b>	PG 1
6) Anzugmutter	<b>209 348 55</b>	PG 1	<b>Y305-23</b>	—

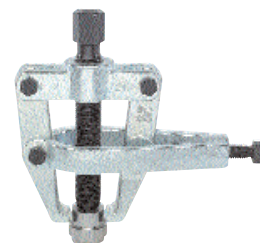


für Montagewerkzeug Nr.	T-142-1		T-142-2	
	No.	Kat.	No.	Kat.
1) Gewindebolzen	<b>240 280</b>	PG 4	<b>240 330</b>	PG 5
2) Axial Kugellager	<b>022 201 53</b>	PG 2	<b>022 201 53</b>	PG 2
2) Druckstück	<b>142 100 17</b>	PG 6	<b>142 200 17</b>	PG 6
3) Hülse	<b>142 120 27</b>	PG 6	<b>142 130 27</b>	PG 6
4) U-Scheibe	<b>250 125 56</b>	PG 1	<b>250 125 56</b>	PG 1
5) Anzugmutter	<b>Y505-23</b>	—	<b>Y505-23</b>	—



für Abzieher Nr.	T-200-1		T-200-2		T-200-3		T-200-4	
	No.	Kat.	No.	Kat.	No.	Kat.	No.	Kat.
1) Spindel mit Zentrierspitze	<b>614 137</b>	—	<b>614 137</b>	—	<b>621 210</b>	—	<b>621 210</b>	—
2) Zentrierspitze -allein-	<b>614 000</b>	PG 1	<b>614 000</b>	PG 1	<b>621 000</b>	PG 1	<b>621 000</b>	PG 1
3) Traverse	<b>200 100 03</b>	PG 2	<b>200 200 03</b>	PG 2	<b>200 300 03</b>	PG 4	<b>200 400 03</b>	PG 5
4) Haken mit Rändel	<b>0-101-E</b>	—	<b>0-101-E</b>	—	<b>0-151-E</b>	—	<b>0-201-E</b>	—
5) Rändel -allein-	<b>202 006 40</b>	PG 1	<b>202 006 40</b>	PG 1	<b>202 006 40</b>	PG 1	<b>202 006 40</b>	PG 1

für Abzieher Nr.	T-204-V	
	No.	Kat.
1) Abzieher	<b>204-02</b>	—
2) Lagerringadapter VW	<b>204 020 21</b>	PG 6

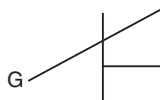
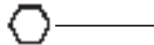





T-223-K baugleich mit Nr. 223-K  
 T-224-1 baugleich mit Nr. 224-1  
 T-224-2 baugleich mit Nr. 224-2  
 T-210-1 baugleich mit Nr. 210-1  
 T-210-2 baugleich mit Nr. 210-2  
 T-210-3 baugleich mit Nr. 210-3  
 T-471-B baugleich mit Nr. 47-1-B  
 T-472-B baugleich mit Nr. 47-2-B  
 T-11210 baugleich mit Nr. 112-10  
 T-11220 baugleich mit Nr. 112-20  
 T-11320 baugleich mit Nr. 113-20  
 T-2001P baugleich mit Nr. 20-1+  
 T-2001S baugleich mit Nr. 20-1+S  
 T-2002P baugleich mit Nr. 20-2+  
 T-2002S baugleich mit Nr. 20-2+S  
 T-2003H baugleich mit Nr. 20-3-H  
 T-2003P baugleich mit Nr. 20-3+  
 T-2003S baugleich mit Nr. 20-3+S  
 T-2010P baugleich mit Nr. 20-10+  
 T-2010S baugleich mit Nr. 20-10+S  
 T-2020P baugleich mit Nr. 20-20+  
 T-2020S baugleich mit Nr. 20-20+S  
 T-2030H baugleich mit Nr. 20-30-H  
 T-2030P baugleich mit Nr. 20-30+  
 T-2030S baugleich mit Nr. 20-30+S  
 T-20400 baugleich mit Nr. 204-0  
 T-20402 baugleich mit Nr. 204-02  
 T-3001P baugleich mit Nr. 30-1+  
 T-3001S baugleich mit Nr. 30-1+S  
 T-3002P baugleich mit Nr. 30-2+  
 T-3002S baugleich mit Nr. 30-2+S  
 T-3003P baugleich mit Nr. 30-3+  
 T-3003S baugleich mit Nr. 30-3+S  
 T-3010P baugleich mit Nr. 30-10+  
 T-3010S baugleich mit Nr. 30-10+S  
 T-3020P baugleich mit Nr. 30-20+  
 T-3020S baugleich mit Nr. 30-20+S

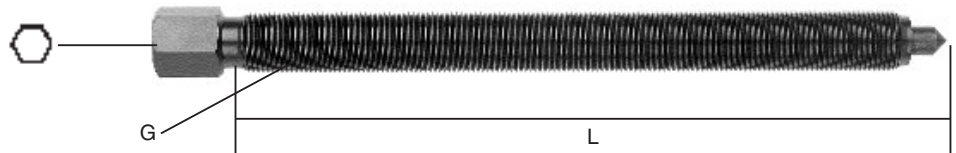
für Abzieher Nr.	T-300-1		T-300-2		T-300-3		T-300-4	
	No.	Kat.	No.	Kat.	No.	Kat.	No.	Kat.
1) Spindel mit Zentrierspitze	<b>614 137</b>	—	<b>614 137</b>	—	<b>621 210</b>	—	<b>621 210</b>	—
2) Zentrierspitze -allein-	<b>614 000</b>	PG 1	<b>614 000</b>	PG 1	<b>621 000</b>	PG 1	<b>621 000</b>	PG 1
3) Traverse	<b>300 100 03</b>	PG 4	<b>300 200 03</b>	PG 4	<b>300 300 03</b>	PG 6	<b>300 400 03</b>	PG 7
4) Haken mit Rändel	<b>0-101-E</b>	—	<b>0-101-E</b>	—	<b>0-151-E</b>	—	<b>0-201-E</b>	—
5) Rändel -allein-	<b>202 006 40</b>	PG 1	<b>202 006 40</b>	PG 1	<b>202 006 40</b>	PG 1	<b>202 006 40</b>	PG 1


für hydraulische Spindel Nr.	T- 8000S	
	No.	Kat.
1) Hydraulische Spindel mit Druckstück	<b>800</b>	—
2) Druckstück -allein-	<b>800 017</b>	PG 2
3) Spindelverlängerung 50 mm	<b>800-050</b>	—
4) Spindelverlängerung 100 mm	<b>800-100</b>	—
5) Spindelverlängerung 150 mm	<b>800-150</b>	—



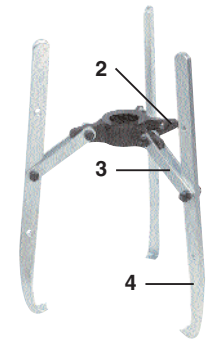
L

No.	G	L		passend zu Abziehern No.	
608 080	M 8	80 mm	mit Quergriff	und Druckstück	48, 482-1, E-483-1
608 130	M 8	130 mm	mit Quergriff	und Druckstück	482-2, 483-2
609 087	M 9	87 mm	mit Quergriff	und Druckstück	41-1, 42-1, 43-1, 43-11, 43-12, 43-2
609 105	M 9	105 mm	mit Quergriff	und Druckstück	41-2, 42-2, 43-3, 43-13
55-0-06	M 10	25 mm	SW 14 mm	mit Putze	55-0
610 046 06	M 10	55 mm	SW 14 mm		9-1, T-009-1
610 050 06	M 10	50 mm	SW 14 mm		56-1
610 070	M 10	70 mm	SW 13 mm	mit Druckstück	41-0, 42-0
610 082	M 10	82 mm	mit Quergriff		
610 090	M 10	90 mm	mit Quergriff		102-0
610 094	M 10	94 mm	mit Quergriff	und Kugel	204-0
610 110	M 10	110 mm	SW 8 mm	mit Kugel	208-0, 209-0, 112-1, 112-10, T-112-1, T-11210
610 145	M 10	145 mm	SW 12 mm	mit Kugel	69-A, T-069-A
610 180	M 10	180 mm	SW 17 mm	mit Hutmutter, Spannstift und Druckstück	70-1
612 080	M 12 x 1,5	85 mm	SW 14 mm	mit Kugel	201-0, 202-0, 203-0
612 081 06	M 12 x 1,5	80 mm	SW 14 mm		17-0
612 110	M 12 x 1,5	110 mm	SW 14 mm	mit Spitze und Putze	205-00, 206-00, 207-0
0612 130	M 12 x 1,5	130 mm	SW 14 mm	mit Spitze und Putze	18-0, 44-1, 45-1, T-044-1, T-045-1
612 131	M 12 x 1,5	130 mm	SW 13 mm	mit Kugel	14-01, 14-1
612 150	M 12 x 1,5	150 mm	SW 13 mm	mit Spitze und Putze	41-3, 42-3
612 165	RD 12	165 mm		mit Kugel (Quickfix)	20-10-Q, 20-10QS
612 200	M 12	200 mm	SW 10 mm	mit Kugel	482-3, 483-3
55-1-06	M 14 x 1,5	31 mm	SW 17 mm	mit Putze	55-1
614 040	M 14 x 1,5	40 mm	SW 17 mm	mit Kugel	128-1
124-06	M 14 x 1,5	41 mm	SW 17 mm		124
614 051	M 14 x 1,5	51 mm	SW 17 mm	mit Kugel	118-0
614 060 06	M 14 x 1,5	60 mm	SW 17 mm		56-2
614 082 06	M 14 x 1,5	82 mm	SW 17 mm		9-2, T-009-2
614 083 06	M 14 x 1,5	82 mm	SW 17 mm	mit Mutter und Spannstift	9-2-DB Spindel mit Überlastungssicherung
614 090 06	M 14 x 1,5	90 mm	SW 17 mm		17-1
614 105	M 14 x 1,5	105 mm	mit Quergriff		8-1, 10-1, T-008-F
614 135	M 14 x 1,5	135 mm	SW 17 mm	mit Spitze und Putze	12-1, 20-1, 20-1+, 20-1-2, 20-10, 20-10+, 20-10-2, 30-1, 30-1+, 30-1-2, 30-10, 30-10+, 30-10-2, 32-1, 33, 112-2, 201-1, 202-1, 203-1, T-012-1, T-112-2, T-2001P, T-2010P, T-3001P, T-3010P, 8-2 20-1-S, 20-1+S, 20-10-S, 20-10+S, 20-10SP, 30-1-S, 30-1+S, 30-10-S, 30-10+S, 30-10SP, 200-1, 200-2, 301-1, 301-2, E-200-1, E-200-2, E-300-1, E-300-2, T-200-1, T-200-2, T-300-1, T-300-2, T-2001S, T-2010S, T-3001S, T-3010S
614 136	M 14 x 1,5	135 mm	mit Quergriff		102-1
614 137	M 14 x 1,5	135 mm	SW 13 mm	mit Spitze und Putze	23, T-023-0
614 143	M 14 x 2	143 mm	mit Quergriff	SW 17 mm	44-2, 45-2, 112-20, 113-20, 205-01, 206-01, 207-01, 208-01, 209-01, T-044-2, T-045-2, T-11220, T-11320
614 159	M 14 x 1,5	158 mm	SW 17 mm	mit Zentrierspitze	41-4, 42-4
614 160	M 14 x 1,5	160 mm	SW 17 mm	mit Spitze und Putze	70-2, 201-S, 202-S
614 200	M 14 x 1,5	200 mm	SW 17 mm	mit Spitze u. Putze	
614 240	M 14 x 1,5	240 mm	SW 17 mm	mit Hutmutter, Spannstift, Spitze und Putze	
022 106	M 15 x 1,5	133 mm	mit Quergriff	Mutter und Reduzierstück	22-1
615 240	RD 22	210 mm		mit Kugel (Quickfix)	20-20-Q, 20-20QS
55-2-06	M 16 x 1,5	39 mm	SW 17 mm	mit Putze	54-2, 55-2
616 055	M 16 x 1,5	55 mm	SW 17 mm	mit Kugel	128-2
616 090 06	M 16	90 mm	SW 17 mm		124-1, 124-K
616 160	M 16	160 mm	SW 19 mm	mit Kugel	14-2
616 195	M 16	195 mm	SW 13 mm	mit Kugel	69-B, T-069-B
616 202	M 16	200 mm	SW 19 mm	mit Kugel	14-3, 14-03
616 220	M 16 x 1,5	220 mm	SW 17 mm	mit Spitze und Putze	112-3, 113-3, T-112-3, T-113-3
616 270	M 16	270 mm	SW 13 mm	mit Kugel	482-4, 483-4
616 290	R 5/8"	-18UNF	280 mm	mit Hutmutter, Spannstift und Kugel	800-221,818-021, 818-221
616 325	M 16	325 mm	SW 13 mm	mit Kugel	482-5, 483-5
55-3-06	M 18 x 1,5	43 mm	SW 19 mm	mit Putze	55-3
54-3-06	M 18 x 1,5	60 mm	SW 19 mm	mit Putze	54-3
618 068	M 18 x 1,5	68 mm	SW 19 mm	mit Kugel	128-3
618 070 06	M 18 x 1,5	70 mm	SW 19 mm		129-3
618 105	M 18 x 1,5	105 mm	SW 19 mm	mit Spitze und Putze	17-2, 204-1

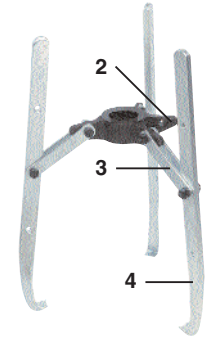


No.	G	L		passend zu Abziehern No.	
618 115 06	M 18 x 1,5	115 mm	SW 197		
621 130	R 1/2"	130 mm	SW 22 mm	mit Spitze und Putze	204-2, 204-02, T-20402, T-204-V
621 170	R 1/2"	170 mm	SW 22 mm	mit Spitze und Putze	17-3, 18-2
022 206	R 1/2"	185 mm	mit Quergriff	Mutter und Reduzierstück	22-2
621 210	R 1/2"	210 mm	SW 22 mm	mit Spitze und Putze	20-2, 20-2+, 20-2-3, 20-20, 20-20+, 20-20-3, 20-20+3, 30-2, 30-2+, 30-2-3, 30-20, 30-20+, 30-20-3, 31-1, 31-2, 200-3, 200-4, 200-41, 200-5, 200-51, 200-U, 201-2, 202-2, 203-2, 205-02, 206-02, 207-02, 208-02, 209-02, 210-1, 210-01, 301-3, 301-4, E-200-3, E-200-4, E-300-3, E-300-4, T-200-3, T-200-4, T-300-3, T-300-4, T-2002P, T-2020P, T-210-1, T-3002P, T-3020P
621 211	R 1/2"	210 mm	SW 17 mm	mit Spitze und Putze	20-2-S, 20-2+S, 20-20-S, 20-20+S, 20-20SP, 30-2-S, 30-2+S, 30-20-S, 30-20+S, 30-20SP, T-2002S, T-2020S, T-3002S, T-3020S
621 245	R 1/2"	245 mm	SW 22 mm	mit Spitze und Putze	41-5, 42-5
022 306	R 1/2"	270 mm	mit Quergriff	mit Mutter, Verbindungsmutter, Reduzierstück und Gewindestift	22-3
022 406	R 1/2"	270 mm	mit Quergriff	Mutter und U-Scheibe	22-4
621 280	R 1/2"	280 mm	SW 22 mm	mit Spitze und Putze	69-C, T-069-C
621 285	R 1/2"	285 mm	mit Quergriff	Mutter und U-Scheibe	16-22
621 355	R 1/2"	355 mm	SW 36 mm	mit Spitze und Putze	70-4, 112-4, 113-4, T-112-4, T-113-4
622 320	RD 27	280 mm		mit Kugel (Quickfix)	20-3-Q, 20-3QS
623 100	R 5/8"	100 mm	SW 24 mm	mit Gewindestift, Keil und Putze	160-1
623 100 06	R 5/8"	100 mm	SW 24 mm	alleine	160-1
623 110	R 5/8"	110 mm	SW 24 mm	mit Kugel	128-4, 128-5
623 170	R 5/8"	170 mm	SW 24 mm	mit Spitze und Putze	204-3
623 230	R 5/8"	230 mm	SW 24 mm	mit Spitze und Putze	12-3, T-012-3
623 260	R 5/8"	260 mm	SW 24 mm	mit Spitze und Putze	44-4, 45-4, T-044-4, T-045-4
623 325	R 5/8"	325 mm	SW 24 mm	mit Spitze und Putze	44-5, 45-5, 113-5, 210-2, 210-3, T-044-5, T-045-5, T-113-5, T-210-2, T-210-3
623 360	R 5/8"	360 mm	SW 24 mm	mit Spitze und Putze	44-6, 45-6, T-044-6, T-045-6
623 450	R 5/8"	450 mm	SW 24 mm	mit Spitze und Putze	45-7, T-045-7
626 173	R 3/4"	173 mm	SW 27 mm	mit Gewindestift, Keil und Putze	160-2
626 173 06	R 3/4"	173 mm	SW 27 mm	alleine	160-2
626 180	R 3/4"	180 mm	SW 27 mm	mit Kugel, Spitze und Putze	38, 40 (Spindel ohne Druckstück)
626 181	R 3/4"	180 mm	SW 27 mm	mit Druckstück	38, 40 (Spindel mit Druckstück)
619 251	R 3/4"	250 mm	SKT. 17	mit Querstift, Druckfeder und Kugel	220-02, 220-03
626 280	R 3/4"	280 mm	SW 27 mm	mit Spitze und Putze	18-3, 20-3, 20-3+, 20-3-3, 20-3-4, 20-3-5, 20-30, 20-30+, 20-30-3, 20-30-4, 20-30-5, 30-3, 30-3+, 30-3-3, 30-3-4, 30-3-5, 201-3, 201-4, 202-3, 202-4, 203-3, 203-4, 205-1, 206-1, 207-1, T-2003P, T-2030P, T-3003P
626 281	R 3/4"	280 mm	SW 19 mm	mit Spitze und Putze	20-3-S, 20-3+S, 20-30-S, 20-30+S, 20-30SP, 30-3-S, 30-3+S, 30-3SP, T-2003S, T-2030S, T-3003S
022 506	R 3/4"	340 mm	mit Quergriff	und Stellmutter	22-5
626 355	R 3/4"	355 mm	SW 27 mm	mit Spitze und Putze	12-4, T-012-4
626 400	R 3/4"	400 mm	SW 27 mm	mit Spitze und Putze	205-2, 205-3, 206-2, 206-3, 207-2, 207-3
626 465	R 3/4"	465 mm	SW 27 mm	mit Spitze und Putze	18-3-DK
626 480	R 3/4"	480 mm	SW 27 mm	mit Spitze und Putze	12-5, T-012-5
55-4-06	M 28 x 1,5	115 mm	SW 32 mm	mit Putze	55-4
11-3-0	R 1"	350 mm	SW 36 mm	mit Spitze und Putze	11-0-A, 11-0-A3, 11-0-A4, 11-0-A5, 11-0-AV, 20-4, 20-4-3, 20-4-4, 20-4-5, 20-40, 20-40-4, 20-40-5, 46-1-A, 47-1-A
633 425	R 1"	425 mm	SW 27 mm	mit Spitze und Putze	18-4
46-3-2	R 1"	500 mm	SW 36 mm	mit Spitze und Putze	20-4-AV, 20-40AV, 46-2-A, 47-2-A
633 600	R 1"	600 mm	SW 36 mm	mit Spitze und Putze	12-6, 12-7, T-012-6, T-012-7
11-3-1	R 1 1/8"	350 mm	SW 41 mm	mit Spitze und Putze	11-1-A, 11-1-A3, 11-1-A4, 11-1-A5, 11-1-AV, 11-2-A, 11-2-A3, 11-2-A4, 11-2-A5, 11-2-AV
637 600	R 1 1/8"	600 mm	SW 41 mm	mit Spitze und Putze	18-5, 20-5, 205-4, 207-4
1/2"	14 Gang				
3/4"	14 Gang				
5/8"	14 Gang				

für Abzieher Nr.	Y05-207		Y05-208		Y08-207	
	No.	Kat.	No.	Kat.	No.	Kat.
1) Hydraulik-Zylinder	—	—	—	—	<b>YRE-050</b>	—
2) Traverse Gewinde:	<b>905 207 04</b> (M 40 x 1,5)	PG 6	<b>905 208 04</b> (1 1/2" - 16)	PG 6	<b>905 207 04</b> (M 40 x 1,5)	PG 6
3) Laschen per Paar mit Schrauben und Muttern	<b>201 201 08</b>	PG 1	<b>201 201 08</b>	PG 1	<b>201 201 08</b>	PG 1
4) Haken -allein-	<b>205 020 01</b>	PG 2	<b>205 020 01</b>	PG 2	<b>205 020 01</b>	PG 2

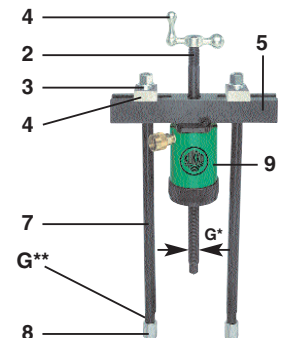


für Abzieher Nr.	Y10-207		Y10-208		Y18-207	
	No.	Kat.	No.	Kat.	No.	Kat.
1) Hydraulik-Zylinder	—	—	—	—	<b>YRE-101</b>	—
2) Traverse Gewinde:	<b>910 207 04</b> (M 60 x 1,5)	PG 7	<b>910 208 04</b> (2 1/4" - 14)	PG 7	<b>910 207 04</b> (M 60 x 1,5)	PG 7
3) Laschen per Paar mit Schrauben und Muttern	<b>046 011 08</b>	PG 2	<b>046 011 08</b>	PG 2	<b>046 011 08</b>	PG 2
4) Haken -allein-	<b>205 300 01</b>	PG 5	<b>205 300 01</b>	PG 5	<b>205 300 01</b>	PG 5



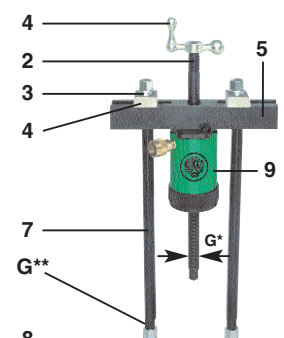
Spindel Nr.		Gewinde -G*-
20 to	Y218-11	1" - 8 UNC
30 to	Y318-11	1 1/4" - 7 UNC
50 to	Y518-11	1 5/8" - 5 1/2 UNS

Zugbolzen Nr.		Gewinde -G**-
20 to	Y218-07	5/8" - 18 UNF
30 to	Y318-07	1" - 14 UNF
50 to	Y518-07	1 1/4" - 12 UNF

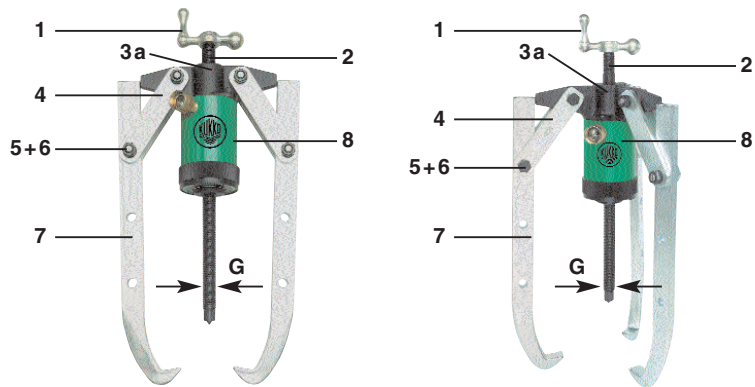


für Abziehvorrichtung Nr.	Y20-180		Y28-180		Y30-180		Y38-180	
	No.	Kat.	No.	Kat.	No.	Kat.	No.	Kat.
1) Handkurbel	—	—	<b>Y218-10</b>	—	—	—	<b>Y318-10</b>	—
2) Spindel	—	—	<b>Y218-11</b>	—	—	—	<b>Y318-11</b>	—
3) Kopfmutter	<b>Y218-01</b>	—	<b>Y218-01</b>	—	<b>Y318-31</b>	—	<b>Y318-31</b>	—
4) Gleitplatte	<b>Y218-05</b>	—	<b>Y218-05</b>	—	<b>Y318-35</b>	—	<b>Y318-35</b>	—
5) Traverse	<b>Y218-03</b>	—	<b>Y218-03</b>	—	<b>Y318-03</b>	—	<b>Y318-03</b>	—
6) U-Scheibe	<b>Y218-02</b>	—	<b>Y218-02</b>	—	<b>Y318-32</b>	—	<b>Y318-32</b>	—
7) Zugbolzen (Standard)	<b>Y218-07</b>	—	<b>Y218-07</b>	—	<b>Y318-37</b>	—	<b>Y318-37</b>	—
8) Abstützfuß	<b>Y218-09</b>	—	<b>Y218-09</b>	—	<b>Y318-39</b>	—	<b>Y318-39</b>	—
9) Hydraulikzylinder mit Gewindedruckstück und Befestigungsschrauben	—	—	<b>YRH-202</b> (YDG-20E)	—	—	—	<b>YRH-302</b> (YDG-30E)	—
10) Schnellverstellmutter	—	—	<b>Y218-33</b>	—	—	—	<b>Y318-33</b>	—
11) Druckstück mit glatter Bohrung	—	—	<b>YDB-27E</b>	—	—	—	<b>YDB-33E</b>	—

für Abziehvorrichtung Nr.	Y50-180		Y58-180	
	No.	Kat.	No.	Kat.
1) Handkurbel	—	—	<b>Y518-10</b>	—
2) Spindel	—	—	<b>Y518-11</b>	—
3) Kopfmutter	<b>Y518-01</b>	—	<b>Y518-01</b>	—
4) Gleitplatte	<b>Y518-02</b>	—	<b>Y518-02</b>	—
5) Traverse	<b>Y518-03</b>	—	<b>Y518-03</b>	—
6) Gleitplatte	<b>Y518-02</b>	—	<b>Y518-02</b>	—
7) Zugbolzen (Standard)	<b>Y518-07</b>	—	<b>Y518-07</b>	—
8) Abstützfuß	<b>Y518-09</b>	—	<b>Y518-09</b>	—
9) Hydraulikzylinder mit Gewindedruckstück und Befestigungsschrauben	—	—	<b>YRH-603</b> (YDG-50E)	—
10) Schnellverstellmutter	—	—	<b>Y518-33</b>	—
11) Druckstück mit glatter Bohrung	—	—	<b>YDB-55E</b>	—



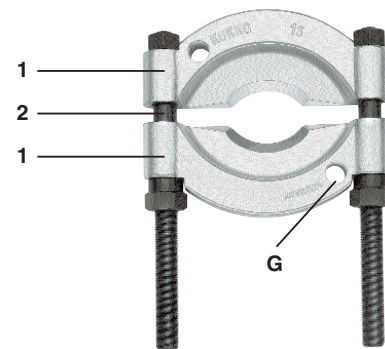
Spindel Nr.		Gewinde - G -
20 to	Y218-11	1" - 8 UNC
30 to	Y318-11	1 1/4" - 7 UNC
50 to	Y518-11	1 5/8" - 5 1/4 UNS



für Abzieher Nr. 2-armig	Y20-205		Y28-205		Y30-205		Y38-205	
3-armig	Y20-206		Y28-206		Y30-206		Y38-206	
	No.	Kat.	No.	Kat.	No.	Kat.	No.	Kat.
1) Handkurbel	—	—	Y218-10	—	—	—	Y318-10	—
2) Spindel	—	—	Y218-11	—	—	—	Y318-11	—
3a) 2-Arm Traverse	Y205-20	—	Y205-20	—	Y305-20	—	Y305-20	—
3b) 3-Arm Traverse	Y206-30	—	Y206-30	—	Y306-30	—	Y306-30	—
4) Lasche - einzeln -	Y205-21	—	Y205-21	—	Y305-21	—	Y305-21	—
5) Schraube	Y205-22	—	Y205-22	—	Y305-22	—	Y305-22	—
6) Mutter	Y205-23	—	Y205-23	—	Y305-23	—	Y305-23	—
7) Abzughaken	Y205-25	—	Y205-25	—	Y305-25	—	Y305-25	—
8) Hydraulikzylinder mit Gewindedruckstück und Befestigungsschrauben	—	—	YRH-202 (YDG-20E)	—	—	—	YRH-302 (YDG-30E)	—
9) Abzughaken, komplett mit Laschen, Schrauben u. Muttern	Y205-00	—	Y205-00	—	Y305-00	—	Y305-00	—
10) Laschenpaar, komplett mit Schrauben und Muttern	Y206-21	—	Y206-21	—	Y306-21	—	Y306-21	—

für Abzieher Nr. 2-armig	Y50-205		Y58-205	
3-armig	Y50-206		Y58-206	
	No.	Kat.	No.	Kat.
1) Handkurbel	—	—	Y518-10	—
2) Spindel	—	—	Y518-11	—
3a) 2-Arm Traverse	Y505-20	—	Y505-20	—
3b) 3-Arm Traverse	Y506-30	—	Y506-30	—
4) Lasche -einzeln-	Y505-21	—	Y505-21	—
5) Schraube	Y505-22	—	Y505-22	—
6) Mutter	Y505-23	—	Y505-23	—
7) Abzughaken	Y505-25	—	Y505-25	—
8) Hydraulikzylinder mit Gewindedruckstück und Befestigungsschrauben	—	—	YRH-603 (YDG-50E)	—
9) Abzughaken, komplett mit Laschen, Schrauben u. Muttern	Y505-00	—	Y505-00	—
10) Laschenpaar, komplett mit Schrauben und Muttern	Y506-21	—	Y506-21	—

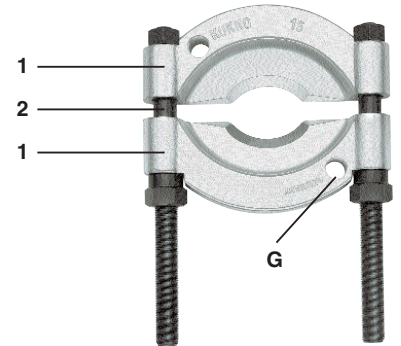
Trennvorrichtungen		
No.	Gewinde -G-	
Y-215-2	5/8" - 18	UNF
Y-215-3	5/8" - 18	
Y-215-4	5/8" - 18	
Y-315-4	1" - 14	
Y-315-5	1" - 14	
Y-515-5	1 1/4" - 12	
Y-515-6	1 1/4" - 12	
Y-515-7	1 1/4" - 12	



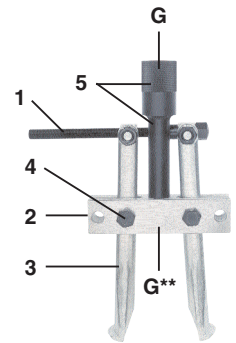
Trennvorrichtungen	Y-215-2		Y-215-3		Y-215-4		Y-315-4		Y-315-5		Y-515-5	
	No.	Kat.	No.	Kat.	No.	Kat.	No.	Kat.	No.	Kat.	No.	Kat.
1) Trennmesser-Paar	915 200 12	PG 5	915 300 12	PG 7	015 401 12	PG 9	015 402 12	PG 9	915 500 12	PG 11	915 501 12	PG 11
2) Seitenbolzen, komplett mit Muttern	015 210	PG 2	015 270	PG 4	015 401	PG 5	015 401	PG 5	015 450	PG 7	015 450	PG 7

Diese Trennmesser werden im Paar gefertigt und können daher nur paarweise ausgetauscht werden.

Trennvorrichtungen	Y-515-6		Y-515-7	
	No.	Kat.	No.	Kat.
1) Trennmesser -einzeln-	<b>Y15-600</b>	—	<b>Y15-700</b>	—
2) Seitenbolzen	<b>915 540 15</b>	PG 8	<b>915 610 15</b>	PG 8
3) Mutter	<b>915 600 52</b>	PG 4	<b>915 600 52</b>	PG 4

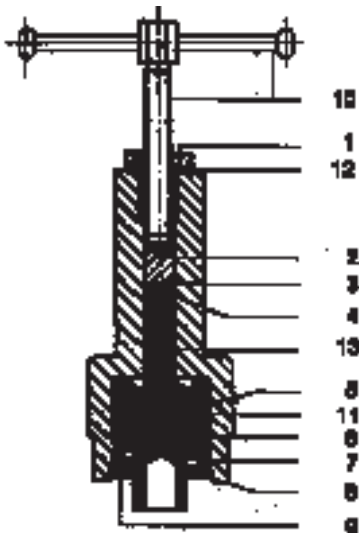


für Innenauszieher Nr.	Y-221-E*		Y-321-E		Y-521-E	
	No.	Kat.	No.	Kat.	No.	Kat.
1) Stellspindel, komplett mit BÜchse, Kulissensteinen, Mutter und U-Scheiben	<b>611 116</b>	PG 6	<b>616 201</b>	PG 8	<b>616 201</b>	PG 8
2) Traverse	<b>221 000 04</b>	PG 5	<b>930 321 04</b>	PG 8	<b>930 321 04</b>	PG 8
3) Haken	<b>221 000 01</b>	PG 4	<b>930 321 01</b>	PG 6	<b>930 321 01</b>	PG 6
4a) Schraube	<b>100 350 51</b>	PG 1	<b>160 600 54</b>	PG 1	<b>160 600 54</b>	PG 1
4b) Mutter	<b>109 348 55</b>	PG 1	<b>Y305-23</b>	—	<b>Y305-23</b>	—
5) Adapter	<b>920 000 21</b>	PG 7	<b>930 000 21</b>	PG 7	<b>950 000 21</b>	PG 9



Nr.	Gewinde -G*-		Gewinde -G**-	
Y-221-E	1" - 8	UNC	5/8" - 18	UNF
Y-321-E	1 1/4" - 7	UNC	1" - 14	UNF
Y-521-E	1 5/8" - 5 1/2	UNS	1" - 14	UNF

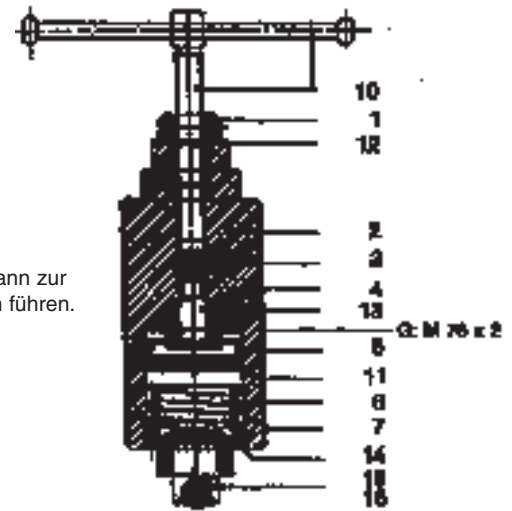
# Reparaturanleitung für hydraulische Spindeln KUKKO 8-1, 8-2 und No. 10



## Hinweis:

Die Nennleistung wird bei einem Drehmoment von 60 Nm (bei 8-1 + 10) und 70 Nm (bei 8-2) erreicht.

Eine Überschreitung ist nicht zulässig und kann zur Zerstörung des Werkzeuges und zu Unfällen führen.



Einzelteile	8-1	8-2
Benennung	Teil Nr.	Teil Nr.
1) Kopfschraube	80100017	801 00017
2) Kolben, klein	01601223	01601223
3) Lederscheibe	01600336	01600336
4) Manschette, klein	01601235	01601235
5) Manschette, groß	04001335	05301235
6) Kolben, groß	040 040 23	053 045 23
7) Druckfeder	038 027 60	05103860
8) Verschluss-Scheibe	38012553	531 22553
9) Seegerring	40472156	53472156
10) Spindel mit Quergriff	614105	614136
11) Lederscheibe	040 003 36	053 003 36
12) Zahnscheibe	236 797 56	236 797 56
13) Olfüllung	ERS-Oil	ERS-Oil

Einzelteile	10
Benennung	Teil Nr.
1) Kopfschraube	801 000 17
2) Kolben, klein	016 012 23
3) Lederscheibe	016 003 36
4) Manschette, klein	016 012 35
5) Manschette, groß	053 012 35
6) Kolben, groß	053 060 23
7) Druckfeder	051 038 60
10) Spindel mit Quergriff	614 105
11) Lederscheibe	053 003 36
12) Zahnscheibe	236 797 56
13) Olfüllung	ERS-Oil
14) Gewinding	405 612 11
15) Druckstück 35 mm	810 000 17
16) Druckstück 80 mm	810 001 17

Ersatzteil-Sätze	
Bestell-Nr.	enthält die Teile
8-1-ERS	1-13
8-2-ERS	1-13

Ersatzteil-Sätze	
Bestell-Nr.	enthält die Teile
10-ERS	1-13

## Demontage:

- 1) Bei Hydraulik No. 8-1 und No. 8-2 Sicherungsring (9) und Verschluss-Scheibe (8) entfernen, bei No. 10 Gewinding (14) heraus-schrauben.
- 2) Kolben (6) und Druckfeder (7) herausziehen.
- 3) Betätigungsspindel (10) und Kopfschraube (1) heraus-schrauben.
- 4) Durch die obere Öffnung mit einem Stift den kleinen Kolben, die Manschette und die Füllung herausdrücken.
- 5) Gehäuse reinigen und auswaschen.

## Montage:

- 1) Zahnscheibe (12) auflegen und Kopfschraube (1) einschrauben.
- 2) Gehäuse (große Öffnung nach oben) in einen Schraubstock spannen.
- 3) Kolben (2) durch die große Öffnung in den kleinen Kanal einführen und mit einem Stift bis zum Anschlag eindrücken. Dann kleine Lederscheibe (3) und kleine Manschette (4) in den Kanal einführen und fest gegen den Kolben drücken.
- 4) Hydrauliköl (13) einfüllen bis der Flüssigkeitspegel eine Höhe von 44 mm (gemessen vom oberen Rand des Gehäuses) erreicht.
- 5) Große Manschette (5) einsetzen. Damit sich zwischen Öl und Manschette kein Luftpolster bildet, wird die Manschette gestrichen mit Fett (Staufer-, Abschmier- oder Mehrzweckfett) gefüllt und in den großen Kanal zunächst schräg eingesetzt und mit Hilfe eines Stabes durch Hammerschläge so weit hineingetrieben, bis der untere Teil den Ölspiegel berührt. Dann durch weitere Schläge die Manschette in eine waagerechte Position auf dem Ölspiegel bringen. Die Manschette muß sich 39 mm (8-1) bzw. 41 mm (8-2 und No. 10) vom oberen Rande des Gehäuses befinden. Wenn der Abstand größer ist, wird zum Ausgleich eine Lederscheibe (11) aufgelegt.
- 6) Die Druckfeder (7) leicht einfetten und auf den Schaft des Kolbens (6) schieben. Dann den Kolben mit der Druckfeder fest gegen die Manschette andrücken.
- 7) Bei 8-1 und 8-2 Verschluss-Scheibe (8) einsetzen und den Sicherungsring anbringen. Bei No. 10 Gewinding (14) einschrauben.
- 8) Zur Funktionskontrolle mit einem glatten Stift, der durch die Gewindebohrung der Kopfschraube eingeführt wird, mehrfach von Hand den kleinen Kolben bis zum Anschlag drücken. Bei korrekter Montage muß die Druckfeder den Kolben selbsttätig zurückdrücken.
- 9) Nach dem Einschrauben der Betätigungsspindel ist die Hydraulik wieder gebrauchsfertig.

**Wichtig: Wenn die Hydraulik nicht im Gebrauch ist, soll die Betätigungsspindel nur so weit eingeschraubt sein, daß Feder und Manschetten nicht unter Druck stehen!**



# Reparaturanleitung für hydraulische Spindel KUKKO No. 800

## 1) Demontage

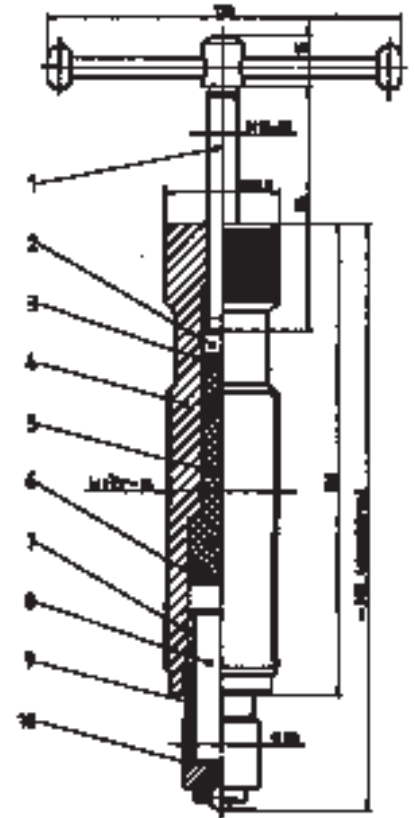
Abschlußring (9) abschrauben, Druckfeder (7) und Kolben (8) herausnehmen. Betätigungsspindel (1) herausschrauben. Mittels eines Stiftes oder anderen geeigneten Gegenstandes mit 9 mm Durchmesser durch Gewindebohrung hindurch, Kolben (2), Manschette (3), Füllung und Manschette (6) nach unten aus dem Gehäuse drücken. Gehäuse mit Waschbenzin auswaschen und von oben durch die Gewindebohrung hindurch ausblasen. Alle Teile prüfen und falls erforderlich, austauschen. Grundsätzlich sollten die Manschetten (Teil 3 und Teil 6) bei jeder Wartung ausgetauscht werden.

## 2) Montage

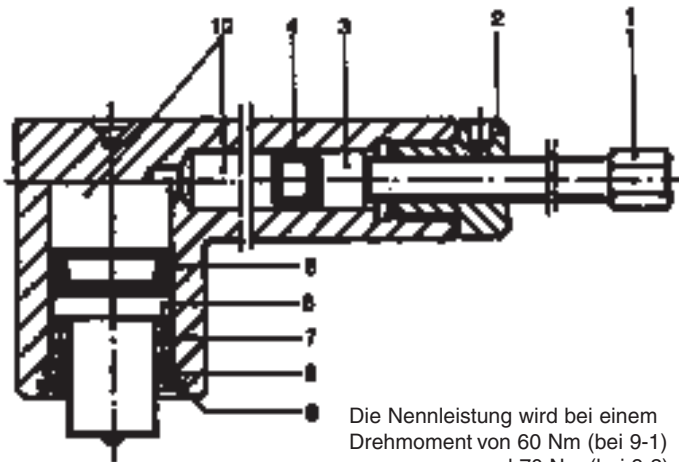
Gehäuse, Öffnung nach oben, senkrecht einspannen und Kolben (2) bis zum Anschlag einführen. Manschette (3), Lippen nach unten, mit dem Stift so weit eindrücken, bis sie fest an dem Kolben anliegt. Hydraulikflüssigkeit (angewärmte Vaseline oder Hydrauliköl, AVILUB RSL 40 oder entsprechend) einfüllen, bis der Spiegel eine Höhe von 50 mm, gemessen vom oberen Gehäuserand, erreicht. (Hydrauliköl in Dosierflasche ist unter Bestell-Nr. ERS-Oil lieferbar.)

Manschette (6) hochkant so weit in das Gehäuse einführen, bis der Spiegel berührt wird. Dann in Position kippen, Lippen in Richtung Füllung. Zur Entlüftung Stift (2 mm) oder geeignetes Stück Schweißdraht zwischen Gehäusewandung und Manschette schieben und dann Manschette fest gegen die Füllung drücken. Danach Stift oder Schweißdraht herausziehen. Kolben (8) und Feder (7) in das Gehäuse einsetzen und an der Manschette zur Anlage bringen. Abschlußring (9) wieder aufschrauben. Stift (9 mm) durch die Gewindebohrung gegen den Kolben drücken und loslassen. Bei einwandfreier Funktion muß dieser selbsttätig zurückkommen. Vorgang zum besseren gängig machen mehrfach wiederholen.

Nach dem Einschrauben der Betätigungsspindel (1) ist die Spindel wieder funktionsfähig. Im Ruhezustand sollte die Betätigungsspindel immer zurückgeschraubt sein, um eine vorzeitige Ermüdung der Rückholfeder zu vermeiden.



# Reparaturanleitung für hydraulische Zusatzpressen KUKKO 9-1 und 9-2



Die Nennleistung wird bei einem Drehmoment von 60 Nm (bei 9-1) und 70 Nm (bei 9-2) erreicht. Eine Überschreitung ist nicht zulässig und kann zur Zerstörung des Werkzeuges und zu Unfällen führen.

Einzelteile	9-1	9-2
Benennung	Teil Nr.	Teil Nr.
1) Betätigungsspindel	610 046 06	614 082 06
2) Kopfschraube	809 100 17	809 200 17
3) Kolben, klein	011 009 23	016 012 23
4) Manschette, klein	011 009 35	160 012 35
5) Manschette, groß	022 010 35	032 012 35
6) Kolben, groß	022 037 23	032 042 23
7) Druckfeder	020 025 60	031 027 60
8) Verschluss-Scheibe	260 314 53	350 423 53
9) Seegerring	264 721 56	354 721 56
10) Olfüllung	ERS-Oil	ERS-Oil

Ersatzteil-Sätze	
Bestell-Nr.	enthält die Teile
9-1 ERS	1-10
9-2 ERS	1-10

- 1) Gehäuse mit großer Öffnung etwas schräg nach oben (ca. 30 Grad) in einen Schraubstock spannen, damit das Hydrauliköl beim Einfüllen nicht aus dem kleinen Kanal auslaufen kann.
- 2) Hydrauliköl (10) in großer Öffnung eingießen bis der ganze Boden trotz der Schräglage knapp bedeckt ist.
- 3) Große Manschette (5) einführen und hereindrücken, bis sie auf dem Boden aufliegt. Dann großen Kolben (6) leicht einfetten und einsetzen.
- 4) Druckfeder (7) und Verschluss-Scheibe (8) einsetzen und zusammendrücken, damit der Sicherungsring (9) eingesetzt werden kann.
- 5) Gehäuse nun so einspannen, daß der kleine Kanal senkrecht nach oben zeigt. Hydrauliköl (10) einfüllen, bis der Flüssigkeitsspiegel ca. 15 mm unterhalb des Endes der glatten Kanalbohrung steht.
- 6) Damit sich unter der Manschette (4) kein Luttpolster bilden kann, diese gestrichen mit Fett (Staufer-, Abschmier- oder Mehrzweckfett) füllen und in den kleinen Kanal einführen. Dann den kleinen Kolben (3) leicht einfetten und ebenfalls in den Kanal einführen und Kolben nebst der davor sitzenden Manschette so weit hineindrücken, bis der Kolben bündig mit dem oberen Rand der Bohrung abschließt.
- 7) Kopfschraube (2) aufschrauben und fest anziehen. Zur Funktionskontrolle mit einem glatten Stift, der durch die Gewindebohrung der Kopfschraube eingeführt wird, mehrfach von hand den kleinen Kolben bis zum Anschlag durchdrücken. Bei korrekter Montage muß die Druckfeder den Kolben selbsttätig zurückdrücken.
- 8) Nach Einschrauben der Betätigungsspindel (1) ist die Presse wieder gebrauchsfertig.

**Wichtig: Wenn die Presse nicht im Gebrauch ist, soll die Betätigungsspindel nur so weit eingeschraubt sein, daß Feder und Manschette nicht unter Druck stehen!**

# Reparaturanleitung für Hydraulische Mutternsprenger KUKKO No. 56

Die anwendungsbedingte flache Bauweise ermöglicht keinen automatischen Federrückzug des Meißels. Der Meißel geht daher nicht selbsttätig zurück und muß nach jedem Einsatz in die Ausgangsposition zurückgedrückt werden.

- 1) Druckspindel (**C**) heraus-schrauben, um die Hydraulik außer Betrieb zu setzen.
- 2) Meißel (**A**) durch Einschrauben des Gegenhalters (**B**) mittels Gabelschlüssel in das Gehäuse zurückdrücken.
- 3) Druckspindel (**C**) wieder bis zum ersten Widerstand herein-schrauben. Der Mutternsprenger ist nun wieder einsatzbereit.



Einzelteile	56-1	56-2
Benennung	Teil Nr.	Teil Nr.
A) Meißel mit Federring	56-1-M	56-2-M
B) Gegenhalter	01403026	020 052 26
C) Spindel	61005006	61406006
D) Verschlusskappe	05610010	05620010
E) Manschette, groß	01200935	01801235
F) Manschette, klein	008 007 35	01000935
G) Kolben	01103323	01504423
H) Hydrauliköl	ERS-Oil	ERS-Oil

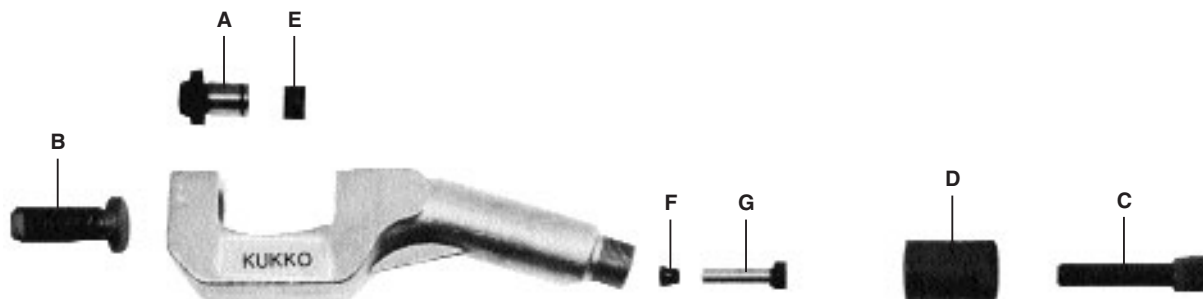
Einzelteil-Sätze	
Bestell-Nr.	enthält die Teile
56-1 ERS	A, B, C, D, E, F, G, H
56-2 ERS	A, B, C, D, E, F, G, H

Die Sprengmeißel der Mutternsprenger sind Verschleißteile. Stumpfe, scharfge oder ausgebrochene Meißel sind sofort auszutauschen. Bestellnummern und Preise der benötigten Ersatzmeißel sind in der Preisliste aufgeführt.

### Hinweis:

Die maximale Leistung wird bei einem Drehmoment von 60 Nm (bei 56-1) und 70 Nm (bei 56-2) erreicht.

Eine Überschreitung ist nicht zulässig und kann zur Zerstörung des Werkzeuges und zu Unfällen führen.



### Demontage:

- 1) Gegenhalter (**B**) zunächst bis zum Anschlag anziehen, damit der Meißel (**A**) herausgezogen werden kann. Nach Entfernen des Meißels wird der Gegenhalter herausgeschraubt.
- 2) Verschlusskappe (**D**) und Spindel (**C**) abschrauben.
- 3) Durch die Gewindebohrung, aus der der Gegenhalter ausgeschraubt wurde, wird mit einem Haken oder anderem geeigneten Werkzeug die große Manschette (**E**) aus dem Gehäuse herausgezogen und mit einem Splintentreiber die kleine Manschette (**F**) und der Kolben (**G**) nach oben herausgedrückt.

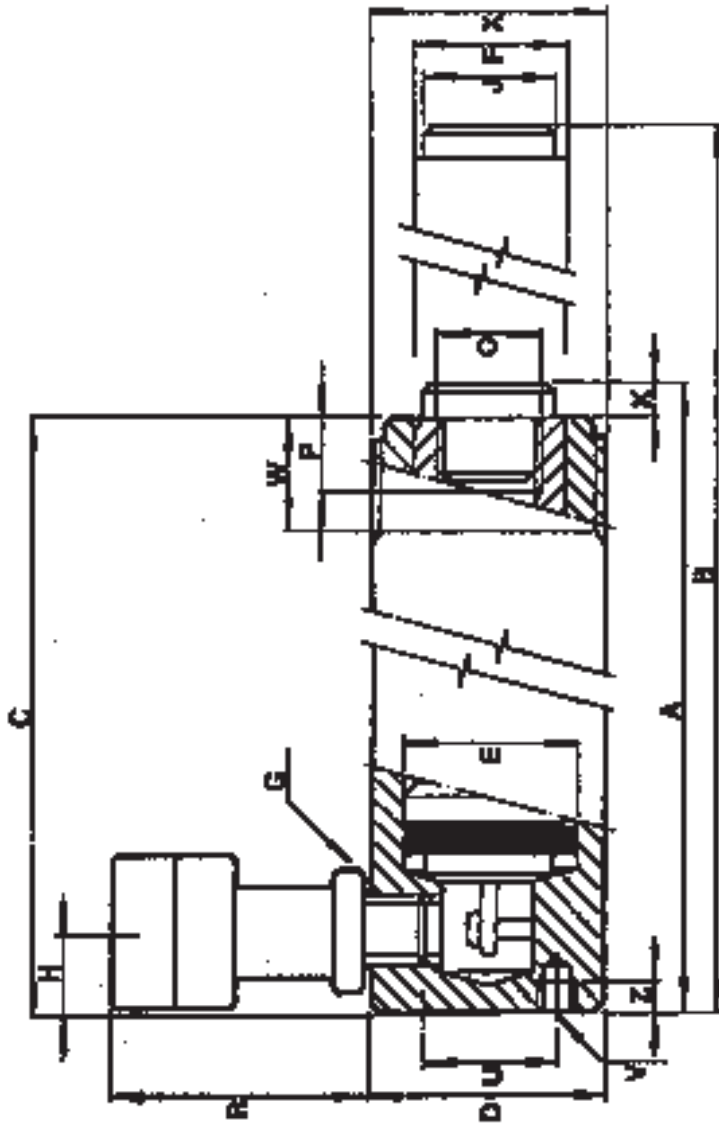
### Montage:

- 1) Große Manschette (**E**) in die Bohrung einführen und soweit hineindrücken, bis sie sich 23 mm (56-1) bzw. 26 mm (56-2) vom oberen Rand des Gehäuses befindet.
- 2) Von oben den kleinen Kanal bis zum Kanalende mit Hydrauliköl füllen und kleine Manschette (**F**) einsetzen. Damit sich unter der Manschette kein Luftpolster bildet, wird sie gestrichen mit Fett (Staufer-, Abschmier- oder Mehrzweckfett) gefüllt. Nach dem Einsetzen muß sie sich ca. 2 mm unter dem Kanalrand befinden. Danach Kolben (**G**) in den kleinen Kanal einführen und gegen die Manschette drücken. Verschlusskappe (**D**) aufschrauben.

Vor dem erneuten Einsatz muß der Mutternsprenger wie folgt, gängig gemacht werden:

- 1) Spindel (**C**) ganz hineinschrauben.
- 2) Spindel (**C**) ganz heraus-schrauben.
- 3) Meißel (**A**) mit Hilfe eines geeigneten Distanzstückes durch Anziehen des Gegenhalters (**B**) ganz bis zum Anschlag zurückdrücken.

# Zylinder mit Kragengewinde Nr. YRE-050 und YRE-101



Modell-Nr.	Max. Druckkraft kN	Hub mm	Wirksame cm <sup>2</sup>	Ölvolumen Kolben- fläche cm <sup>3</sup>	Abmessungen														Gewicht kg		
					A mm	B mm	C mm	D mm	E mm	F mm	H mm	J mm	K mm	O	P mm	R mm	U mm	V		W mm	X
YRE-050	44,8	127	6,4	81	216	343	210	38	28,5	25,4	19	25	6	$\frac{9}{16}$ "-16 U NF	16	61	25	$\frac{1}{4}$ "-20 UNC	29	$\frac{1}{2}$ "-16 UN	1,7
YRE-101	101,7	257	14,5	371	349	606	343	57	43	38,1	19	35	6	1"-8 UNC	22	61	40	$\frac{9}{16}$ "-18 UNC	27	$\frac{2}{4}$ "-14 UNS	6,0



Art.-No.	Teile mit Artikel-No.
Art.-No.	Teile mit Artikel-No.
0-100-E	Einzel-Abzughaken
0-101-E	Einzel-Abzughaken
0-150-E	Einzel-Abzughaken
0-151-E	Einzel-Abzughaken
0-200-E	Einzel-Abzughaken
0-201-E	Einzel-Abzughaken
1-90-E	Einzel-Abzughaken
1-91-E	Einzel-Abzughaken
1-92-E	Einzel-Abzughaken
1-93-E	Einzel-Abzughaken
1-190-E	Einzel-Abzughaken
1-191-E	Einzel-Abzughaken
1-250-E	Einzel-Abzughaken
1-251-E	Einzel-Abzughaken
2-150-E	Einzel-Abzughaken
2-151-E	Einzel-Abzughaken
2-152-E	Einzel-Abzughaken
2-153-E	Einzel-Abzughaken
2-300-E	Einzel-Abzughaken
2-301-E	Einzel-Abzughaken
3-200-E	Einzel-Abzughaken
3-201-E	Einzel-Abzughaken
3-202-E	Einzel-Abzughaken
3-203-E	Einzel-Abzughaken
3-300-E	Einzel-Abzughaken
3-301-E	Einzel-Abzughaken
3-400-E	Einzel-Abzughaken
3-401-E	Einzel-Abzughaken
3-500-E	Einzel-Abzughaken
4-SP-E	Einzel-Abzughaken
5-SP-E	Einzel-Abzughaken
9-2-DB-ERS	Ersatzteile-Satz für 9-2-DB
9-2-DB-REP	Werksinstandsetzung für 9-2-DB
19-1-E	Verlängerung, einzeln
19-2-E	Verlängerung, einzeln
19-3-E	Verlängerung, einzeln
19-4-E	Verlängerung, einzeln
19-5-E	Verlängerung, einzeln
21-1/A	Innenauszieher
21-2/A	Innenauszieher
21-3/A	Innenauszieher
65-201	Gewindestange für 65-0
65-301	Gewindestange für 65-1
65-401	Gewindestange für 65-2
66-250	Gewindestange für 66-1
66-400	Gewindestange für 66-2
119-01	langer Spannkeil für 119-1
119-02	kurzer Spannkeil für 119-1
160-1-E	Flanschtreiber, einzeln
160-2-E	Flanschtreiber, einzeln
221-0	Innenauszieher ohne Adapter
LPL-1	Lochplattenleuchte
VLWC-1	Kassette für Verkaufswand
VLWF-1	Sockelfuß für Verkaufswand
VLWS-1	Ständersäule für Verkaufswand
Y206-21	Laschenpaar für Abzieher -20 to-
Y306-21	Laschenpaar für Abzieher -30 to-
Y506-21	Laschenpaar für Abzieher -50 to-

No.	Teile mit Ersatzteil-No.
001 091	Gleitstückpaar für 1-90-E + 1-91-E komplett mit Schrauben + Muttern
001 092	Gleitstückpaar für 1-92-E + 1-93-E mit Schraube, Rändel und Stift
001 191	Gleitstückpaar für 1-190-E + 1-191-E komplett mit Schrauben + Muttern
001 251	Gleitstückpaar für 1-250-E + 1-251-E komplett mit Schrauben + Muttern
002 151	Gleitstückpaar für 2-150-E komplett mit Schrauben + Muttern
002 152	Gleitstückpaar für 2-152-E + 2-153-E mit Schraube, Rändel und Stift
002 301	Gleitstückpaar für 2-300-E komplett mit Schrauben + Muttern
003 201	Gleitstückpaar für 3-200-E komplett mit Schrauben + Muttern
003 202	Gleitstückpaar für 3-202-E + 3-203-E mit Schraube, Rändel und Stift
003 301	Gleitstückpaar für 3-300-E komplett mit Schrauben + Muttern
003 401	Gleitstückpaar für 3-400-E komplett mit Schrauben + Muttern
003 501	Gleitstückpaar für 3-500-E komplett mit Schrauben + Muttern
004 200 63	Zugfeder 200 x 4,5 x 0,9 für 220
004 501	Gleitstückpaar für 4-SP-E komplett mit Schrauben + Muttern
004 501 01	Haken für 4-SP (ohne Gleitstücke)
005 701	Gleitstückpaar für 5-SP-E komplett mit Schrauben + Muttern
005 701 01	Haken für 5-SP (ohne Gleitstücke)
006 030 57	Spannstift (6 x 30)
007 170 18	Haltestift für No. 70
008 007 35	Manschette 8 x 8 x 3 für 56-1
008 025 57	Stift zur Hakenbefestigung bei 224-1
008 032 57	Stift 8 x 32 für 129-1 und 129-2
008 035 57	Spannstift (8 x 36)
008 065 26	Spannschraube mit Griff für 204-0
010 009 35	Manschette 10 x 12 x 2,5 für 56-2
010 040 57	Spannstift (10 x 40)
010 060 26	Spannschraube M 10 x 60 für Spannzwinde für 204-1
010 060 57	Steckstift für 129-0
010 100 18	Querstift 10 x 100
011 001 20	Einsatzbuchse, komplett für 11-0
011 009 23	Kolben 11 x 9 für 9-1
011 009 35	Manschette 11 x 9 x 2,0 für 9-1
011 033 23	Kolben 11,75 x 33 für 56-1
011 313 11	Abstützring 113 x 13,5 (6020)
012 008 35	Manschette 12 x 8 x 2 für Nr. 800
012 009 35	Manschette 12,3 x 9 x 2,5 für 56-1
012 080 26	Spannschraube M 10 x 80 für Spannzwinde 204-2, 204-3 und 210-1
012 100 04	Traverse für 12-1
012 100 20	Laufbuchse 30 x 35 für 12-1
012 100 80	Schlüssel für 12-1
012 102 01	Abzughaken mit Niete für 12-1
012 135 26	Spannschraube SW 13 x 145 (M12) für Spannzwinde 210-2 und 210-3
012 200 04	Traverse für 12-2
012 200 20	Laufbuchse 38 x 45 für 12-2
012 200 80	Schlüssel für 12-2
012 202 01	Abzughaken mit Niete für 12-2
012 300 04	Traverse für 12-3
012 300 20	Laufbuchse 45 x 53 für 12-3
012 300 80	Schlüssel für 12-3/-4/-5
012 302 01	Abzughaken mit Niete für 12-3
012 400 01	Abzughaken für 12-4 und T-012-4
012 400 04	Traverse für 12-4/-5 und T-012-4/-5
012 400 08	Lasche 73 x 20 x 8 für 12-4 und T-012-4
012 400 20	Laufbuchse 123 x 42 (M 42 x 3/M 36 x 3) innen G 3/4" für 12-4 und T-012-4
012 400 52	Scharniermutter M 36 x 3 für 12-4 und T-012-4
012 400 80	Steckschlüssel SW 27 x 250 für T-012-4/-5
012 500 01	Abzughaken für 12-5 und T-012-5
012 500 08	Lasche 105 x 20 x 8 für 12-5 und T-012-5
012 500 20	Laufbuchse 152 x 42 (M 42 x 3/M 36 x 3) innen G 3/4" für 12-5 und T-012-5
012 500 52	Scharniermutter M 36x3 für 12-5 und T-012-5
012 600 01	Abzughaken für 12-6 und T-012-6
012 600 04	Traverse für 12-6 und T-012-6
012 600 08	Lasche 180x30x10 für 12-6 und T-012-6



Art.-No.	Teile mit Artikel-No.
012 600 20	Laufbuchse 235 x 58 (M 58 x 4/M 48 x 4) innen G 1" für 12-6 + T-012-6
012 600 52	Scharniermutter M 48 x 4 für 12-6 und T-012-6
012 600 80	Steckschlüssel SW 36 x 400 für T-012-6/-7
012 602 80	Schlüssel für 12-6/-7 und T-012-6/-7
012 700 01	Abzughaken für 12-7 und T-12-7
012 700 04	Traverse für 12-7 und T-012-7
012 700 08	Lasche 130 x 30 x 10 für 12-7 und T-012-7
012 700 20	Laufbuchse 210 x 58 (M 58 x 4/M 48 x 4) innen G 1" für 12-7 + T-012-7
012 700 52	Scharniermutter M 48 x 4 für 12-7 und T-012-7
013 113 11	Abstützring 131,5 x 13,5 (6220)
013 200 12	Trennbacke für 13-2 (Gewinde M 14 x 1,5)
013 300 12	Trennbacke für 13-3 (Gewinde M 18 x 1,5)
014 001 01	Abzughaken -links- für 14-01 (für schmale Traversenseite)
014 002 01	Abzughaken -rechts- für 14-01 (für breite Traversenseite)
014 003 01	Abzughaken -links- für 14-03 (für schmale Traversenseite)
014 030 01	Abzughaken -rechts- für 14-03 (für breite Traversenseite)
014 030 26	Gegenhalter 14 x 54 (M 14) für 56-1
014 035 26	Stellschraube SW 17 x 55 für 129-1
014 040 26	Stellschraube SW 17 x 63 für 129-2
014 100 01	Abzughaken -links- für 14-1 (für schmale Traversenseite)
014 100 04	Traverse für 14-1 und 14-01
014 101 01	Abzughaken -rechts- für 14-1 (für breite Traversenseite)
014 200 01	Abzughaken -links- für 14-2 (für schmale Traversenseite)
014 200 04	Traverse für 14-2, 14-3 und 14-03
014 201 01	Abzughaken -rechts- für 14-2 (für breite Traversenseite)
014 300 01	Abzughaken -links- für 14-3 (für schmale Traversenseite)
014 301 01	Abzughaken -rechts- für 14-3 (für breite Traversenseite)
015 000 12	Trennmesser-Paar (Gewinde M 10) für 15-0 und 17-0
015 018 91	Metallkasten für 15-K und 17-K
015 044 23	Kolben 15,75 x 44,5 für 56-2
015 100 12	Trennmesser-Paar (Gewinde M 10) für 15-1 und 17-1
015 118 91	Metallkasten für 15-A und 17-A
015 122	Seitenbolzen mit Muttern für 15-0
015 145	Seitenbolzen mit Muttern für 15-1
015 200 12	Trennmesser-Paar (Gewinde M 14 x 1,5) für 15-2 und 17-2
015 210	Seitenbolzen mit Muttern für 15-2 und Y-215-2
015 218 91	Metallkasten für 15-B und 17-B
015 270	Seitenbolzen mit Muttern für 15-3 und Y-215-3
015 300 12	Trennmesser-Paar (Gewinde M 18 x 1,5) für 15-3 und 17-3
015 318 91	Metallkasten für 15-C und 17-C
015 400 12	Trennmesser-Paar (Gewinde R 5/8") für 15-4
015 400 52	Stellmutter R 3/4" (SW 41 x 35)
015 401	Seitenbolzen mit Muttern für 15-4
015 401 12	Ersatz-Trennmesser-Paar (Gew. 5/8" - 18 UNF) für Y-215-4
015 401 52	Mutter R 3/4" (SW 36 x 27)
015 402 12	Ersatz-Trennmesser-Paar (Gew. 1" - 14) für Y-315-4
015 418 91	Metallkasten für 15-D
015 450	Seitenbolzen mit Muttern für 15-5 + Y-315-5
015 500 12	Trennmesser-Paar (Gewinde R 3/4") für 15-5
015 500 52	Stellmutter R 7/8" (SW 46 x 42) für 15-5 und Y-315-5
015 518 91	Metallkasten für 15-E
016 000 06	Spreizspindel M 14 x 1,5 x 245 mm für 16
016 000 91	Metallkasten für 16
016 001 21	Verbindungsmutter für 16 und 21-89 mit 2 U-Scheiben + 1 Gewindestift
016 002	Satz (3) Ausziehbacken für 16 komplett mit Schrauben + Muttern
016 002 21	Verbindungsmutter R 1/2" (SW 32 x 37)
016 003 36	Lederscheibe 16 x 2,5
016 012 23	Kolben 16 x 12 mm
016 012 35	Manschette 16 x 12 x 2,5
016 056 33	Spreizkörper, klein für 16
016 070 26	Stellschraube für 129-0

Art.-No.	Teile mit Artikel-No.
016 082 33	Spreizkörper, mittel für 16
016 110 33	Spreizkörper, groß für 16
017 000 04	Traverse für 17-0
017 100 04	Traverse für 17-1
017 140	Seitenbolzen mit Muttern für 17-0
017 167	Seitenbolzen mit Muttern für 17-1
017 200 04	Traverse für 17-2
017 235	Seitenbolzen mit Muttern für 17-2
017 300 04	Traverse für 17-3
017 322	Seitenbolzen mit Muttern für 17-3
018 000 03	Traverse für 18-0
018 010 60	Druckfeder 18,5 x 10 x 1,6 für 482-1,482-2 und 483-2
018 012 35	Manschette 18 x 12 x 3 für 56-2
018 075 26	Stellschraube M 18 x 1,5 x 75 (SW 19) für 129-3
018 100 03	Traverse für 18-1
018 110 26	Stellschraube M 18 x 1,5 x 90 (SW 19) für 129-4
018 175	Zugbolzen, komplett für 18-0
018 200 03	Traverse für 18-2
018 200 21	Verbindungsmutter für Adapter 18-2 SW 22 x 40 (M 14 x 1,5)
018 265	Zugbolzen, komplett für 18-1
018 275	Zugbolzen, komplett für 18-2
018 300 03	Traverse für 18-3
018 300 21	Verbindungsmutter für Adapter 18-3 SW 27 x 50 (M 18 x 1,5)
018 355	Zugbolzen, komplett für 18-3
018 400 52	Mutter R 5/8" (SW 36 x 20)
018 401	Traverse mit Buchse für 18-4
018 401 20	Einsatzbuchse, komplett für 18-4
018 450	Zugbolzen, komplett für 18-4
018 501	Traverse mit Buchse für 18-5
018 501 20	Einsatzbuchse, komplett für 18-5
018 530	Zugbolzen, komplett für 18-5
020 000 25	Kralle für Engraum Abzughaken an Abzieher Nr. 20. Grösse -1/-10
020 010 01	Kralle für Standard Abzughaken an Abzieher Nr. 20. Grösse -1/-10
020 010 03	Traverse für 20-1
020 020 01	Kralle für Standard Abzughaken an Abzieher Nr. 20. Grösse -2/-20
020 020 03	Traverse für 20-2
020 021 25	Kralle für Engraum Abzughaken an Abzieher Nr. 20. Grösse -2/-20
020 025 60	Druckfeder für 9-1
020 030 01	Kralle für Standard Abzughaken an Abzieher Nr. 20 Grösse -3/-30
020 030 03	Traverse für 20-3
020 030 20	Gewindebuchse für 20-3-Q und 20-3QS
020 032 25	Kralle für Engraum Abzughaken an Abzieher Nr. 20 Grösse -3/-30
020 033 03	Traverse für 20-3-Q und 20-3QS
020 034 03	Traverse für 20-3-H
020 051 20	Einsatzbuchse, komplett für 11-1 + 2 und 20-5
020 052 26	Gegenhalter 20 x 80 (M 20) für 56-2
020 067 57	Scharnierwelle für 129-5 und 129-5-H
020 100 03	Traverse für 20-10
020 100 20	Gewindebuchse für 20-10-Q und 20-10QS
020 101 03	Traverse für 20-10-Q und 20-10QS
020 200 03	Traverse für 20-20
020 200 20	Gewindebuchse für 20-20-Q und 20-20QS
020 201 03	Traverse für 20-20-Q und 20-20QS
020 300 03	Traverse für 20-30
020 301 03	Traverse für 20-30-H
021 001 06	Keilspindel mit Mutter für 21-0, 21-00, 21-01 und 21-02
021 002 13	Ausziehbacken mit Federring für 21-00
021 003 13	Ausziehbacken mit Federring für 21-00
021 011 13	Ausziehbacken mit Federring für 21-01
021 021 13	Ausziehbacken mit Federring für 21-02
021 048 33	Spreizkörper, klein für 21-89
021 068 33	Spreizkörper, groß für 21-89
021 076 33	Spreizkörper, klein für 21-90
021 089	Satz (3) Ausziehschalen für 21-89 komplett mit Schrauben + Muttern
021 090	Satz (3) Ausziehschalen für 21-90 komplett mit Schrauben + Muttern
021 101 13	Ausziehbacken mit Federring für 21-1 (Alt)
021 102 06	Spindel, komplett, für 21-1 (Neu)
021 102 13	Ausziehbacken für 21-1 (Neu)
021 136 33	Spreizkörper, groß für 21-90
021 201 06	Keilspindel mit Mutter für 21-1 und 21-2 (Alt)

No.	Teile mit Ersatzteil-No.
021 201 13	Ausziehbacken mit Federring für 21-2 (Alt)
021 202 06	Spindel, komplett, für 21-2 (Neu)
021 202 13	Ausziehbacken für 21-2 (Neu)
021 301 06	Keilspindel mit Mutter für 21-3 (Alt)
021 301 13	Ausziehbacken mit Federring für 21-3 (Alt)
021 302 06	Spindel, komplett, für 21-3 (Neu)
021 302 13	Ausziehbacken für 21-3 (Neu)
021 401 06	Keilspindel mit Mutter für 21-4
021 401 13	Ausziehbacken mit Federring für 21-4
021 402 06	Spindel mit Mutter für 21-40 bis 21-46
021 404 13	Ausziehbacken mit Federring für 21-40
021 411 13	Ausziehbacken mit Federring für 21-41
021 421 13	Ausziehbacken mit Federring für 21-42
021 431 13	Ausziehbacken mit Federring für 21-43
021 441 13	Ausziehbacken mit Federring für 21-44
021 451 13	Ausziehbacken mit Federring für 21-45
021 461 13	Ausziehbacken mit Federring für 21-46
021 501 06	Keilspindel mit Mutter für 21-5
021 501 13	Ausziehbacken mit Federring für 21-5
021 601 06	Keilspindel mit Mutter für 21-6
021 601 13	Ausziehbacken mit Federring für 21-6
021 700 52	Mutter 3/4" - 16 UNF (SW 32 x 16) für 21-7, 21-8 und 22-5
021 701 06	Keilspindel mit Mutter für 21-7 und 21-8
021 701 13	Ausziehbacken mit Federring für 21-7
021 801 13	Ausziehbacken mit Federring für 21-8
021 -89 21	Adapter für 21-89
021 900 10	Kappe für 21-9
021 900 52	Mutter R 1/2" (SW 32 x 25)
021 900 59	Federring 46 x 2,5 für 21-9
021 901 06	Keilspindel mit Mutter für 21-9
021 901 13	Ausziehbacken mit Federring für 21-9
021 -90 21	Adapter für 21-90
021 989 04	Krone für 16 und 21-89
021 989 06	Spreizspindel M 14 x 1,5 x 175 für 21-89
021 989 17	Spreizspindelkopf 26 x 36 für 16 und 21-89
021 990 04	Krone für 21-90
021 990 06	Spreizspindel R 1/2" x 210 mm für 21-90
021 990 17	Spreizspindelkopf 35 x 60 für 21-90
021 990 28	Gleithammer für 22-090
021 991 21	Verbindungsmutter für 21-90 mit 2 U-Scheiben + 2 Gewindestiften
022 000 21	Verbindungsmutter (SW 14 x 30) für 18-0, 18-1 und 22-0
022 000 28	Gleithammer für 22-0
022 010 35	Manschette 22 x 10 x 3 für 9-1 und 800
022 010 52	Mutter 15-16G (SW 24 x 40) für 22-01
022 037 23	Kolben 22 x 37 für 9-1
022 050 60	Druckfeder für 129-2 und 800
022 100 01	Haken für 22-1
022 100 04	Traverse für 22-1
022 100 21	Reduzierstück 12 x 27 für 22-0 und 22-1
022 100 52	Mutter M 15 x 1,5 (SW 22 x 11) für 22-1
022 106	Spindel M 15 x 1,5 x 133 mm für 22-1 komplett mit Mutter, Reduzierstück und Griff
022 200 01	Haken für 22-2
022 200 04	Traverse für 22-2
022 200 21	Reduzierstück SW 17 x 23 für 22-2 und 22-01
022 200 52	Mutter R 1/2" (SW 32 x 18) für 22-2 und 22-3
022 201 53	Axial-Rillenkugellager für T-142-1
022 206	Spindel R 1/2" x 185 mm für 22-2 komplett mit Mutter, Reduzierstück und Griff
022 300 01	Haken für 22-3
022 300 04	Traverse für 22-3
022 300 21	Reduzierstück für 22-3 (SW 22 x 24)
022 306	Spindel mit Mutter für 22-3, komplett mit Verbindungsmutter, Reduzierstück und Griff
022 400 03	Traverse für 16 und 22-4
022 401	Abstützfuß, komplett für 16 und 22-4 mit Muttern und U-Scheiben
022 406	Spindel R 1/2" x 270 mm für 22-4 komplett mit Mutter und Quergriff
022 500 02	Gleitplatte für 22-5
022 500 03	Traverse für 22-5
022 501	Abstützfuß, komplett für 22-5 mit Mutter, U-Scheibe und Gleitplatte
022 506	Spindel R 3/4" x 340 mm für 22-5 komplett mit Mutter und Quergriff
023 001	Spannkappe für 23
023 002	Satz (3) Haken für 23, komplett mit Federn und Kerbstiften
024 100 91	Metallkasten für 24-A

No.	Teile mit Ersatzteil-No.
024 200 91	Metallkasten für 24-B
024 300 91	Metallkasten für 24-C
025 085 60	Druckfeder für 129-3 und 129-4
025 100 91	Metallkasten für 25-A
025 200 91	Metallkasten für 25-B
025 300 91	Metallkasten für 25-C
028 010 01	Haken für 28-1
028 010 04	Traverse für 28-1 und 28-2
028 010 08	Lasche 76 x 20 x 6 für Nr. 28
028 011 08	Laschenpaar, komplett für Nr. 28 mit Schrauben, Muttern und U-Scheiben
028 020 01	Haken für 28-2
028 030 01	Haken für 28-3
028 030 04	Traverse für 28-3 und 28-4
028 040 01	Haken für 28-4
030 010 03	Traverse für 30-1
030 018 60	Druckfeder für 482-3 und 483-3
030 020 03	Traverse für 30-2
030 030 03	Traverse für 30-3
030 038 54	Gewindeeinsatz (Gr. 0) M 3 / M 10
030 100 03	Traverse für 30-10
030 200 03	Traverse für 30-20
031 027 60	Druckfeder für 9-2
031 200 17	Druckstück (DB) 30 x 45 für 31-2
032 012 35	Manschette 32 x 12 x 3 für 9-2
032 042 23	Kolben 32 x 49 für 9-2
032 100 01	Abzughaken für 32-1
032 100 04	Traverse für 32-1
032 200 01	Abzughaken für 32-2
032 200 04	Traverse für 32-2
033 000 03	Traverse für 33
033 000 17	Druckstück (Opel) 14 x 35 für 33
033 001	Kurzer Abzughaken für 33, komplett
033 003	Langer Abzughaken für 33, komplett
034 000	Langer Abzughaken für 34-1, komplett mit Mutter
034 000 03	Traverse 105 x 25 x 15 für 34-0 und 34-1
034 000 17	Druckstück 20 x 12 für 34-0 und 34-1
034 001	Kurzer Abzughaken für 34-0 und 34-1 komplett mit Mutter
036 020 60	Druckfeder für 482-4/5 und 483-4/5
038 000 05	Teller für 38
038 027 60	Druckfeder für 8-1
040 003 36	Lederscheibe 40 x 3,0 für 8-1
040 013 35	Manschette 40 x 0 x 13 x 4 für 8-1
040 038 54	Gewindeeinsatz (Gr. 0) M 4 / M 10
040 040 23	Kolben 40 x 40 für 8-1
040 300 05	Teller, komplett mit Buchse für 40-3 und 40-5
040 300 17	Druckstück 30 x 14 für 38 und 40
040 300 20	Buchse für 40
041 001 01	Haken für 41-0 und 42-0 (ohne Laschen)
041 001 04	Traverse für 41-0 und 208-0
041 100 01	Haken für 41-1 und 42-1 (ohne Laschen)
041 100 04	Traverse für 41-1 und 41-2
041 100 17	Druckstück 11 x 5 für 41, 42, 43 und 48
041 101 08	Laschenpaar, komplett für 41 und 42
041 200 01	Haken für 41-2 und 42-2 (ohne Laschen)
041 300 01	Haken für 41-3 und 42-3 (ohne Laschen)
041 301 08	Laschenpaar, komplett für 41-3 und 42-3
041 400 01	Haken für 41-4 und 42-4 (ohne Laschen)
041 500 01	Haken für 41-5 und 42-5 (ohne Laschen)
042 001 04	Traverse für 42-0 und 209-0
042 100 04	Traverse für 42-1 und 42-2
043 100 01	Haken für 43-1 und 43-11
043 100 20	Traverseninnenbuchse für 43
043 101 73	2-Arm Traverse (ohne Buchse) mit Schrauben + Muttern für 43
043 111 74	3-Arm Traverse (ohne Buchse) mit Schrauben + Muttern für 43
043 200 01	Haken für 43-2 und 43-12
043 300 01	Haken für 43-3 und 43-13
044 100 01	Haken für 44-1 und 45-1
044 100 20	Traverseninnenbuchse für 44-1 und 45-1
044 101 74	2-Arm Traverse (ohne Buchse) mit Schrauben + Muttern für 44-1
044 200 01	Haken für 44-2 und 45-2
044 200 20	Traverseninnenbuchse für 44-2 und 45-2
044 201 74	2-Arm Traverse (ohne Buchse) mit Schrauben + Muttern für 44-2
044 300 01	Haken für 44-3 und 45-3
044 300 20	Traverseninnenbuchse für 44-3 und 45-3
044 301 74	2-Arm Traverse (ohne Buchse) mit Schrauben + Muttern für 44-3



No.	Teile mit Ersatzteil-No.
044 400 01	Haken für 44-4 und 45-4
044 400 20	Traverseninnenbuchse für 44-4/-5/-6 und 45-4/-5/-6/-7
044 401 74	2-Arm Traverse (ohne Buchse) mit Schrauben + Muttern für 44-4
044 500 01	Haken für 44-5 und 45-5
044 600 01	Haken für 44-6 und 45-6
045 101 74	3-Arm Traverse (ohne Buchse) mit Schrauben + Muttern für 45-1
045 201 74	3-Arm Traverse (ohne Buchse) mit Schrauben + Muttern für 45-2
045 301 74	3-Arm Traverse (ohne Buchse) mit Schrauben + Muttern für 45-3
045 401 74	3-Arm Traverse (ohne Buchse) mit Schrauben + Muttern für 45-4, 45-5, 45-6 und 45-7
045 700 01	Haken für 45-7
046 010 01	Haken ohne Laschen für 46-300 (46 + 47-1)
046 011 08	Laschenpaar, komplett für 46/47-1 + -2, 205/6/7-3 und Y10-207/208
046 020 01	Haken ohne Laschen für 46-450 (46 + 47-2)
050 024 57	Spannstift (5 x 24) für 112-1 und 112-10
050 038 54	Gewindeeinsatz (Gr. 0) M 5/M 10
050 430 50	Schraube, Mutter und Federring für Abzieher Nr. 43 (alle Größen)
051 038 60	Druckfeder 40 x 52 für 8-2 und 10
051 100 41	Antrieb SW 19 x 47 für 51 und 52 (alle Größen)
053 003 36	Lederscheibe 53 x 3,0 für 8-2 und 10
053 012 35	Manschette 53 x 13 x 3,5 für 8-2 und 10
053 045 23	Kolben 53 x 45 für 8-2
053 060 23	Kolben 53 x 60 für 10
056 100 10	Verschlußkappe 25 x 38 für 56-1
056 200 10	Verschlußkappe 35 x 48 für 56-2
060 040 54	Gewindeeinsatz (Gr. 0) M 6/M 10
060 125 56	U-Scheibe 6,4
060 160 54	Schraube M 6 x 25 für 224-221
060 260 57	Spannstift (6 x 26)
060 280	Schraube mit Mutter für 22-1
060 280 57	Niete 6 x 32 mm für 32-1
060 360 57	Niete 6 x 36 mm für 32-2
060 700 57	Steckstift, verkröpft, für 14-1
063 913 11	Abstützring 139 x 13,5 (6221)
065 000 31	Verbindungsbügel komplett mit Steckbolzen für 65-0, 65-1 und 65-2
065 001	Haken ohne Gewinde, mit Sicherungsschraube für Nr. 65
065 002	Haken mit Gewinde und Sicherungsschraube für Nr. 65
065 003	Verbindungsbügel (2-teilig) mit Steckbolzen für Nr. 65 und 66 (alle Größen)
066 100 01	Haken mit 9 Klauen für 66
066 100 31	Verbindungsbügel (2-teilig) mit Steckbolzen für 66-1, 66-2 und 66-3
066 101 01	Haken mit 1 Klaue für 66
069 000 91	Metallkasten für 26-B/-C/-D und 69-C
069 001 03	Traverse 110 mm für 69-A
069 003 03	Traverse 240 mm für 69-C
069 008 21	Lageradapter D 8 mm für 69-A
069 009 21	Lageradapter D 9 mm für 69-B
069 011 21	Lageradapter D 11 mm für 69-B
069 016 21	Lageradapter D 16 mm für 69-C
069 019 21	Lageradapter D 19 mm für 69-C
069 022 21	Lageradapter D 22 mm für 69-C
069 025 21	Lageradapter D 25 mm für 69-C
069 028 21	Lageradapter D 28 mm für 69-C
069 032 21	Lageradapter D 32 mm für 69-C
069 053 21	Lageradapter D 5,3 mm für 69-A
069 058 21	Lageradapter D 5,8 mm für 69-A
069 061	Zugbolzen für 69-A, komplett mit Mutter und U-Scheiben
069 125 21	Lageradapter D 12,5 für 69-B
069 162	Zugbolzen für 69-B, komplett mit Mutter und U-Scheiben
069 348 55	Mutter M 6
070 000 91	Metallkasten für 70-A und 70-K
070 001 91	Metallkasten für 70-B
070 100 16	Druckstück 12 x 24,5 für 70-1
070 100 20	Gewindebuchse für 70-1
070 101	Spannkappe für 70-1, komplett mit Spannscheibe
070 200 20	Gewindebuchse für 70-2
070 201	Spannkappe für 70-2, komplett mit Spannscheibe
070 250 57	Niete 7,9 x 25 für 50-1
070 300 20	Gewindebuchse für 70-3
070 301	Spannkappe für 70-3, komplett mit Spannscheibe

No.	Teile mit Ersatzteil-No.
070 400 20	Gewindebuchse für 70-4
070 401	Spannkappe für 70-4, komplett mit Spannscheibe
070 473 01	Haken für 70-4731
070 711 01	Haken für 70-711
070 712 01	Haken für 70-712
070 71 301	Haken für 70-713
070 721 01	Haken für 70-721
070 722 01	Haken für 70-722
070 730 01	Haken für 70-4730
070 731 01	Haken für 70-731
070 732 01	Haken für 70-732
070 733 01	Haken für 70-4733
070 734 01	Haken für 70-4734
080 042 54	Gewindeeinsatz (Gr. 0) M 8/M10
080 043 54	Gewindeeinsatz (Gr. 2) M 8/M14 x 1,5
080 350	Schraube mit Mutter für 22-2
080 350 54	Schraube M 8 x 35
080 402 54	Sicherungsschraube für Klauen Nr. 65
080 800 57	Steckstift verkröpft, für 14-2 und 14-3
089 808 55	Sicherungsmutter M 8
100 030 57	Spannstift (10 x 30)
100 046 54	Gewindeeinsatz (Gr. 0) M 10/M 10
100 047 54	Gewindeeinsatz (Gr. 2) M 10/M 14 x 1,5
100 050 54	Schraube M 10 x 50
100 125 56	U-Scheibe B 10
100 200 54	Schraube M 10 x 20 für 160-1
100 202 54	Senkschraube M 10 x 20 für Nr. 165
100 300 51	Schraube M 10 x 30/14 (SW 19 x 38,5) zur Hakenbefestigung bei 844 + 845
100 302 54	Senkschraube M 10 x 25 für Nr. 165
100 350 51	Schraube M 10 x 35/16
100 380 51	Schraube M 10 x 38/11
100 431 57	Steckstift für 220
100 450	Schraube mit Mutter für 22-3
100 481 51	Schraube mit Mutter für 4-SP-E
100 600 54	Feststellschraube für 4-SP-E
101 481 56	U-Scheibe A 10,5
101 587 55	Hutmutter M 10
101 906 11	Abstützring 19,7 x 6 (6300/6301)
102 000 04	Traverse für 102-0 (16 rd x 55 mm)
102 000 17	Druckstück 9 x 17 für 102-0
102 000 61	Federband für 102-0
102 001 17	Druckstück 11 x 17 für 102-0
102 100 14	Traverse für 102-1
102 100 17	Druckstück 16 x 11,5, klein für 102-1
102 100 61	Federband für 102-1
102 101 17	Druckstück 17 x 66, mittel für 102-1
102 102 17	Druckstück 17 x 82, groß für 102-1
1021-K91	Metallkasten für 1021-K
1031-K91	Metallkasten für 1031-K
1041-K91	Metallkasten für 1041-K
104 394 55	Mutter -B-, M 10
109 348 55	Mutter M 10
109 828 55	Sicherungsmutter M 10
112 010 01	Haken für 112-1
112 010 03	Traverse für 112-1 und 112-10
112 020 01	Haken für 112-2
112 021 03	Traverse mit Buchse für 112-2 und 112-20
112 035 33	Spannring für 112-1 und 112-10
112 045 33	Spannring für 112-2, 112-20 und 113-20
112 060 33	Spannring für 112-3 und 113-3
112 085 33	Spannring für 112-4, 113-4 und 113-5
112 100 01	Haken für 112-10
112 200 01	Haken für 112-20 und 113-20
112 300 01	Haken für 112-3 und 113-3
112 301 03	Traverse mit Buchse für 112-3
112 400 01	Haken für 112-4, 113-4 und 113-5
112 401 03	Traverse mit Buchse für 112-4
113 201 03	Traverse mit Buchse für 113-20
113 301 03	Traverse mit Buchse für 113-3
113 401 03	Traverse mit Buchse für 113-4
113 500 03	Traverse mit Buchse für 113-5
114 713 11	Abstützring 147 x 13,5 (6222)
118 002 01	Klaue (A) für 118-0
118 003 01	Klaue (B) für 118-0
118 005 01	Klaue (C) für 118-0
120 048 54	Gewindeeinsatz (Gr. 0) M 12/M 10
120 049 54	Gewindeeinsatz (Gr. 2) M 12/M 14 x 1,5
120 220	Gewindestange, komplett mit Mutter für 13-2
120 250 54	Schraube M 12 x 25 für 160-2
120 370 57	Niete 13,8 x 38 MM für 50-2 und 50-3
120 700 54	Schraube M 12 x 70

No.	Teile mit Ersatzteil-No.
124 100 01	Abzughaken für 124-1
124 100 03	Traverse 140 mm für 124-1
124 100 16	Hakenverlängerung für 124-1
124 100 17	Druckstück 22 x 18 für 124-1
124 100 91	Metallkasten für 25-K, 25-N, 26-A, 69-B, 124-K und 223-K
124 101 03	Traverse 230 mm für 124-1
124 101 17	Druckstück 22 x 30 für 124-1
124 102 17	Druckstück 22 x 55 für 124-1
126-200	Körper für 126-20
126 200 91	Metallkasten für 126-20
126-201	Halteplatte für 126-20
126-202	Adapter 55 x 17 für 126-20
126-203	Adapter SW 12 x 25 für 126-20
126-204	Adapter 46 x 15 für 126-20
126-205	Adapter 36 x 15 (6,4) für 126-20
126-206	Adapter 36 x 15 (5,4) für 126-21
126-207	Adapter für Citroen
128 GH0 19	Gleitstange für 128-GH und 223-GH
128 GH0 28	Gleithammer (50 rd x 55) für 128-GH und 223-GH
129 000 14	Körper für 129-0
129 000 31	Spannhebel für 129-0
129 100 14	Körper für 129-1
129 100 31	Spannhebel für 129-1
129 200 14	Körper für 129-2
129 200 31	Spannhebel für 129-2
129 300 14	Körper für 129-3
129 300 31	Spannhebel für 129-3 + 129-4
129 301 14	Körper für 129-3-H
129 340 55	Mutter M 12 x 1,5 DIN 934-8
129 348 55	Mutter M 12 DIN 934-8
129 400 14	Körper für 129-4
129 401 14	Körper für 129-4-H
129 500 14	Körper für 129-5
129 500 31	Spannhebel für 129-5 + 129-5-H
129 501 14	Körper für 129-5-H
129 600 14	Körper für T-129-6
129 600 17	Verschlusskappe 52 x 47 für T-129-6
129 600 26	Gabel Gr. 1 (25 mm) für T-129-6
129 601 26	Gabel Gr. 2 (32 mm) für T-129-6
129 602 26	Gabel Gr. 3 (47 mm) für T-129-6
129 828 55	Sicherungsmutter M 12
130 125 56	U-Scheibe B 13 DIN 125-ST
138 100 20	Gewindebuchse 55 x 27 (G 5/8") für T-138-1 und T-138-2
140 044 54	Gewindeeinsatz (Gr. 3) M 14/M 18 x 1,5
140 048 54	Gewindeeinsatz (Gr. 2) M 14 / M 14 x 1,5
140 700 54	Feststellschraube für 5-SP-E
140 701 54	Schraube mit Mutter für 5-SP-E
141 100 17	Halteplatte 40 x 15 mm für T-141-1
141 101 17	Stufenplatte 40 x 30 mm für T-141-1
141 200 17	Halteplatte 40 x 15 mm für T-141-2
141 200 53	Axial-Rillenkugellager für T-141-2
141 201 17	Stufenplatte 40 x 30 mm für T-141-2
142 100 17	Druckstück 76,5 x 35,5 für T-142-1
142 120 27	Hülse 76,5 x 120 für T-142-1
142 130 27	Hülse 90 x 130 für T-142-2
142 200 17	Druckstück 90 x 35,5 für T-142-2
143 006 11	Einlegering, Loch 14 mm, für 10 und 38
144 394 55	Flachmutter -B- M 14 x 1,5
151 251 56	U-Scheibe B 15 DIN 125-ST
152 006 11	Abstützring 20,8 x 6 (6202)
152 306 11	Abstützring 23,8 x 6 (6302)
160 012 35	Manschette 16 x 12 x 2,5 für 9-2
160 046 54	Gewindeeinsatz (Gr. 3) M 16/M 18 x 1,5
160 048 54	Gewindeeinsatz (Gr. 0) M 16/M 10
160 050 54	Gewindeeinsatz (Gr. 2) M 16/M 14 x 1,5
160 100 01	Haken für 160-1
160 100 04	Traverse (40 x 56,6) für 160-1
160 200 01	Haken für 160-2
160 200 04	Traverse (55 x 88,4) für 160-2
160 235	Gewindebolzen mit Mutter für T-141-2
160 600 54	Schraube M 16 x 65 für Y-321 und Y-521
164 394 55	Flachmutter -B- M 16 x 1,5 für 230
165 000 24	Abstützfuß rechts für 165
165 000 31	Hebel für 165
165 000 53	Axial-Rillenkugellager für 165 und T-141-1
165 000 80	Gelenkknarre für 165
165 001 24	Abstützfuß links für 165
165 401 58	Kugel 16 mm
169 340 55	Mutter M 16 x 1,5
171 251 56	U-Scheibe A 17

No.	Teile mit Ersatzteil-No.
172 806 11	Abstützring 28 x 6 (6303)
176 916 56	U-Scheibe DIN 6916-17
180 052 54	Gewindeeinsatz (Gr. 2) M 18 / M 14 x 1,5
180 063 54	Gewindeeinsatz (Gr. 3) M 18 / M 18 x 1,5
182 506 11	Abstützring 25 x 6 (6203)
183 006 11	Einlegering, Loch 18 mm, für 10 und 38
190 125 56	U-Scheibe B 19
200 000 01	Haken o 80 mm (mit Schlitz) - A - für 200-U
200 000 03	Traverse für 200-U
200 000 62	Flachfeder für 200-U
200 001 01	Haken o 120 mm - B - für 200-U
200 002 01	Haken o 180 mm (breit) - C - für 200-U
200 003 01	Haken o 180 mm (schmal) - D - für 200-U
200 063 54	Gewindeeinsatz (Gr. 3) M 20 / M 18 x 1,5
200 098 91	Metallkasten für 200-UM
200 100 03	Traverse für 200-1
200 200 03	Traverse für 200-2
200 280	Gewindebolzen, komplett mit Mutter für T-141-1
200 300 03	Traverse für 200-3
200 380	Gewindestange, komplett mit Mutter für 13-3
200 400 03	Traverse für 200-4 und 200-41
200 440 29	Keil 25 x 53 für 160-1
200 500 03	Traverse für 200-5 und 200-51
201 000 01	Haken für 201/202/203-0 (ohne Laschen)
201 000 04	Traverse für 41-3, 201-0 und 205-00
201 001 08	Laschenpaar, komplett für 201/2/3-0 und 205/6/7-00
201 100 01	Haken für 201/202/203-1 (ohne Laschen)
201 100 04	Traverse 201-1, 205-01, 201-S und 208-01
201 101 08	Laschenpaar, komplett für 201/2/3-1 und 205/6/7-01
201 200 01	Haken für 201/202/203-2 (ohne Laschen)
201 200 04	Traverse für 201-2, 205-02 und 208-02
201 201 08	Laschenpaar, komplett für 201/2/3-2 und 205/6/7-02, Y05-207 und Y05-208
201 300 01	Haken für 201/202/203-3 (ohne Laschen)
201 300 04	Traverse für 201-3, 201-4, 205-1, 205-2 und 205-3
201 301 08	Laschenpaar, komplett für 205/206-207-1 + 2 und 201/2/3-3 + 4
201 400 01	Haken für 201/202/203-4 (ohne Laschen)
202 000 04	Traverse für 202-0 und 206-00
202 006 40	Rändelschraube für 0-101-E, 0-151-E und 0-201-E
202 100 04	Traverse für 202-1, 206-01, 202-S und 209-01
202 200 04	Traverse für 202-2, 206-02 und 209-02
202 300 04	Traverse für 202-3, 202-4, 206-1, 206-2 und 206-3
202 301 04	Traverse (R 1") für 209-2-B
202 706 11	Abstützring 27,5 x 6 (6004)
202 806 11	Abstützring 28,3 x 6 (6204)
202 907 11	Abstützring 29,5 x 7 (6304)
203 000 04	Traverse für 203-0 und 207-00
203 100 04	Traverse für 203-1 und 207-01
203 200 04	Traverse für 203-2 und 207-02
203 300 04	Traverse für 203-3 + 4 und 207-1 + 2 + 3
204 000 01	Haken für 204-0 (mit 1 Loch)
204 001 01	Haken für 204-0 (mit 2 Löchern)
204 000 04	Traverse für 204-0
204 001	Spannzwinde, komplett für 204-0
204 020 01	Haken für 204-02 (mit 1 Loch)
204 021 01	Haken für 204-02 (mit 2 Löchern)
204 020 21	Adapter für Lagerinnenring für T-204-V
204 100 01	Haken für 204-1 (mit 1 Loch)
204 101 01	Haken für 204-1 (mit 2 Löchern)
204 100 04	Traverse für 204-1
204 101	Spannzwinde, komplett für 204-1
204 200 01	Haken für 204-2 (mit 1 Loch)
204 201 01	Haken für 204-2 (mit 2 Löchern)
204 200 04	Traverse für 204-2 und 210-1
204 201	Spannzwinde, komplett für 204-2 und 210-1
204 300 01	Haken für 204-3 (mit 1 Loch)
204 301 01	Haken für 204-3 (mit 2 Löchern)
204 300 04	Traverse für 204-3 und 210-2 + 3
204 301	Spannzwinde, komplett für 204-3
205 000 01	Haken für 205/206/207-00 (ohne Laschen)
205 010 01	Haken für 205/206/207-01 (ohne Laschen)
205 020 01	Haken für 205/206/207-02 (ohne Laschen) und Y05-207 + Y05-208
205 100 01	Haken für 205/206/207-1 (ohne Laschen)
205 200 01	Haken für 205/206/207-2 (ohne Laschen), Y10-206, 208-2-B und 209-2-B
205 300 01	Haken für 205/206/207-3 (ohne Laschen) und Y10-207 + Y10-208
208 000 01	Haken für 208-0 und 209-0

No.	Teile mit Ersatzteil-No.
208 010 01	Haken für 208-01 und 209-01
208 020 01	Haken für 208-02 und 209-02
209 201 01	Haken für 201-S und 202-S
209 348 55	Mutter M 20 für 13-3 und 18-3
20-STL	Ständer ohne Abzieher für 20-ST, 20-ST+ und 200-ST
210 100 01	Haken für 210-1
210 125 56	U-Scheibe 21 DIN 125-ST
210 200 01	Haken für 210-2
210 201	Spannzwinde, komplett für 210-2 + 3
210 300 01	Haken für 210-3
210 806 40	Rändel 24 x 8 (M 11) für 18-0
220 000 01	Klammerhaken, breit für 220
220 000 04	Klammerhalter, 3-armig für 220
220 000 05	Tellerscheibe (45 x 11) für 220
220 000 28	Gleithammer für 220
220 001 01	Klammerhaken, schmal für 220
220 001 04	Klammerhalter, 2-armig für 220
220 00 105	Lochscheibe für 220
220 065 54	Gewindeinsatz (Gr. 3) M 22 / M 18 x 1,5
220 075 33	Spannring für 220
220 904	Rändel mit Niete für 50-1
220 904 40	Rändel 22 x 9 für 50-1
221 000 01	Haken für 221-G und Y-221-E
221 000 04	Traverse für 221-G, Y-221-E und 221-0
224 000 06	Gleithammerstange für 224-1 und 224-2
224 000 28	Gleithammer für 224-1 und 224-2
224 100 01	Haken für 224-1
224 100 14	Gehäuse für 224-1
224 200 01	Haken für 224-2
224 200 04	Führungsbrücke für 224-2
224 201 04	Traverse für 224-2
230 000 14	Fußplatte für 230
230 000 28	Gleithammer für 22-01, 22-089, 22-09, 221-G und 230
234 913 11	Einlegering Ø 150 x 13 für 32-1 und 32-2
236 797 56	Zahnscheibe I 23 DIN 6797
236 916 56	U-Scheibe DIN 6916-23
240 065 54	Gewindeinsatz (Gr. 3) M 24 / M 18 x 1,5
240 160 41	Schnellverstell-Schraube und Rändel für Abzieher „Plus“, Größe -1/-10
240 280	Gewindebolzen, komplett mit Mutter für T-142-1
240 330	Gewindebolzen, komplett mit Mutter für T-142-2
240 690 29	Keil 40 x 84 für 160-2
250 125 56	U-Scheibe B 25 für T-142-1 und T-142-2
253 206 11	Abstützring 32 x 6 (6005/6403)
253 306 11	Abstützring 33,5 x 6 (6205)
253 806 11	Abstützring 38 x 6 (6404)
260 314 53	Verschlussscheibe 26 x 3 für 9-1
264 721 56	Seegering 26 DIN 472
271 007 40	Rändel 27 x 10 (M 14) für 18-1
286 916 56	U-Scheibe DIN 6916-28
300 100 03	Traverse für 301-1
300 190 41	Schnellverstell-Schraube und Rändel für Abzieher „Plus“, Größe -2/-20
300 200 03	Traverse für 301-2
300 300 03	Traverse für 301-3
300 400 03	Traverse für 301-4
303 806 11	Abstützring 38,5 x 6 (6006/6206/6305)
347 116 11	Einlegering Nr. 2 für 31
350 423 53	Verschlussscheibe 35 x 4 für 9-2
351 210 40	Rändel 35 x 12 (M 16) für 18-2
354 609 11	Abstützring 46,5 x 9 (6306/6405)
354 709 11	Abstützring 47 x 9 (6207)
354 721 56	Seegering 35 DIN 472
354 909 11	Abstützring 49,5 x 9 (6307)
366 311 11	Abstützring 63 x 11(6407)
375 309 11	Abstützring 53 x 9 (6406)
377 116 11	Einlegering Nr. 3 für 31
380 125 53	Verschlussscheibe 38 x 25 x 1 für 8-1
381 109 40	Rändel für 51-1, 51-3 und 52
381 302 40	Rändel für 51-2
381 306	Rändel mit Niete für 50-2 und 50-3
381 306 40	Rändel für 50-2 und 50-3
400 010 03	Traverse für 118-0
400 250 41	Schnellverstell-Schraube und Rändel für Abzieher „Plus“, Größe -3/-30
401 010 53	U-Scheibe 40 x 10 für 160-1
401 411 40	Rändel 40 x 14 (M 20) für 18-3
404 721 56	Seegering 40 x 1,75 DIN 472
405 109 11	Abstützring 51,5 x 9 (6208)
405 612 11	Gewinding M 56 x 1 (12MM) für 10
427 116 11	Einlegering Nr. 4 für 31
455 709 11	Abstützring 57 x 9 (6209/6308)

No.	Teile mit Ersatzteil-No.
457 116 11	Einlegering Nr. 5 für 31
482 100 01	Haken für 482-1 und 483-1
482 100 20	Traverseninnenbuchse für 482-1 und 482 -2
482 200 01	Haken für 482-2 und 483-2
482 300 01	HAKEN FTG. FUER 482-3/483-3
482 300 20	Traverseninnenbuchse für 482-3
482 400 01	Haken für 482-4 und 483-4
482 400 20	Traverseninnenbuchse für 482-4 und 482-5
482 500 01	Haken für 482-5 und 483-5
483 200 20	Traverseninnenbuchse für 483-2
483 300 20	Traverseninnenbuchse für 482-3
483 400 20	Traverseninnenbuchse für 483-4 und 483-5
49-0320	HSS-Spiralbohrer 3,2 mm
49-0480	HSS-Spiralbohrer 4,8 mm
49-0640	HSS-Spiralbohrer 6,4 mm
49-0800	HSS-Spiralbohrer 8,0 mm
49-0870	HSS-Spiralbohrer 8,7 mm
491115	Kasten mit Einlage für 49-U-B
49-1115	Kasten für 49-U-B und 69-A
49-1152	Aufsteckmutter SW 10 mm
49-1157	Profilstift 3,2 mm
49-1252	Aufsteckmutter SW 11 mm
49-1257	Profilstift 4,8 mm
49-1352	Aufsteckmutter SW 13 mm
49-1357	Profilstift 6,4 mm
49-1452	Aufsteckmutter SW 14 mm
49-1457	Profilstift 8,0 mm
49-1552	Aufsteckmutter SW 17 mm
49-1557	Profilstift 8,7 mm
49-27-A	Bohrbüchse 6 mm/3,2 mm
49-27-B	Bohrbüchse 8 mm/3,2 mm
49-27-C	Bohrbüchse 9 mm/3,2 mm
49-27-D	Bohrbüchse 10 mm/3,2 mm
49-27-E	Bohrbüchse 10 mm/4,8 mm
49-27-F	Bohrbüchse 11 mm/4,8 mm
49-27-G	Bohrbüchse 12 mm/4,8 mm
49-27-H	Bohrbüchse 13 mm/4,8 mm
49-27-I	Bohrbüchse 13 mm/6,4 mm
49-27-K	Bohrbüchse 14 mm/ 6,4 mm
496 609 11	Abstützring 66,5 x 9 (6309)
497 116 11	Einlegering Nr. 6 für 31
501 415 40	Rändel 50 x 14 (R 3/8") für 18-4
506 109 11	Abstützring 61 x 9 (6210)
531 225 53	Verschlussscheibe 53 x 25 x 1,2 für 8-2
534 721 56	Seegering 53 DIN 472
54-3-06	Spindel mit Putze für 54-3
55-0-06	Spindel mit Putze für 55-0
551 012 53	U-Scheibe 55 x 10 für 160-2
55-1-06	Spindel mit Putze für 55-1
55-2-06	Spindel mit Putze für 54-2 und 55-2
55-3-06	Spindel mit Putze für 55-3
55-4-06	Spindel mit Putze für 55-4
557 011 11	Abstützring 70 x 11,5 (6408)
561 516 40	Rändel 56 x 15 (R 3/4") für 18-5
567 311 11	Abstützring 73 x 56 (6310)
598 409 11	Abstützring 84 x 9 (6410)
600 648	Spindel M 6 x 48 mm für T-014-0
607 612 11	Abstützring 76 x 12 (6212)
610 013 11	Abstützring 100,5 x 13,5 (6412)
610 046 06	Spindel M 10 x 55 mm für 9-1
610 050 06	Spindel M 10 x 50 mm für 56-1
610 065	Spindel M 10 x 65 (SW 13) für 800
610 090	Spindel M 10 x 90, komplett für 102-0
610 145	Spindel M 10 x 145, komplett für 69-A
610 180	Spindel M 10 x 180, komplett für 70-1
611 116	Stellschraube für 221, komplett mit Buchse, Muttern + Kulissensteinen
611 240 06	Gleitstange (11 x 223) für 22-0
612 000	Spitze und Putze 6 mm
612 070	Druckspindel M 12 x 65 (SW 19) für 800-DB
612 081 06	Spindel M 12 x 1,5 x 80 für 17-0
612 165	Spindel rd. 12 x 165, komplett für 20-10-Q und 20-10QS
614 000	Spitze und Putze 8 mm
614 001 07	Zentrierspitze 6 x 50 mm für 23
614 040	Spindel M 14 x 1,5 x 40, komplett für 128-1
614 048	Mittelspindel mit Stift für 129-1
614 051	Spindel M 14 x 1,5 x 51 mm, komplett für 118-0
614 060 06	Spindel M 14 x 1,5 x 60 mm für 56-2
614 082 06	Spindel M 14 x 1,5 x 82 mm für 9-2
614 083 06	Druckschraube für 9-2-DB
614 090 06	Spindel M 14 x 1,5 x 90 mm für 17-1

No.	Teile mit Ersatzteil-No.
614 105	Betätigungsspindel mit Quergriff für 8-1 und 10
614 136	Betätigungsspindel mit Quergriff für 8-2
614 143	Spindel M 14 x 2,0 x 143 mm, komplett für 102-1
614 159	Spindel M 14 x 1,5 x 158 mm, komplett für 23
615 240	Spindel rd. 22 x 210 mm, komplett für 20-20-Q und 20-20QS
616 015	Gleitspindel mit Griff für 22-01
616 030	Gleitspindel mit Griff für 230
616 031	Gleitspindel mit Griff für 221-G
616 038	Mittelspindel mit Stift für 129-2
616 055	Spindel M 16 x 1,5 x 55 mm für 128-2
616 090 06	Spindel M 16 x 90 für 124-1
616 195	Spindel M 16 x 195 mm, komplett für 69-B
616 201	Stellschraube für Y-321 + Y-521, komplett mit Buchse, Muttern + Kulissensteinen
616 290	Spindel 5/8"-18 x 280 mm, komplett für 800-221
618 000	Spitze und Putze 10 mm
618 068	Spindel M 18 x 1,5 x 68 mm für 128-3
618 070 06	Mittelspindel M 18 x 1,5 x 70 für 129-3
618 115 06	Mittelspindel M 18 x 1,5 x 115 für 129-4
618 290	Spindel M 18 x 1,5 x 290 mm für 70-3
618 710 11	Abstützring 87,5 x 10,5 (6312)
619 001 07	Körnerspitze 10 x 30 für 220
619 250	Zentrierspindel mit Drehgriff für 220
619 251	Spindel 3/4"-UNF x 250 mm für 220
620 120	Spindel mit Knebel für 126-20
621 000	Spitze und Putze 12 mm
621 280	Spindel R 1/2" x 280 mm, komplett für 69-C
621 285	Spindel für Gegenstütze 16-22, komplett mit Griff, Mutter + U-Scheibe
622 320	Spindel rd. 27 x 280 mm, komplett für 20-3-Q und 20-3QS
623 100	Spindel R 5/8" x 100 mit Keil für 160-1
623 110	Spindel R 3/8" x 110, komplett für 128-4, 128-5, 129-5, T-138-1 und T-138-2
626 000	Spitze und Putze 14 mm
626 130	Spindel R 3/4" x 130 mm für T-129-6
626 173	Spindel R 3/4" x 173 mm mit Keil für 160-2
626 180	Spindel R 3/4" x 180 mm, komplett für 38 und 40, ohne Druckstück
626 181	Spindel für 38 und 40, komplett mit Druckstück
626 480	Spindel R 3/4" x 480 mm für 12-5 und T-012-5
632 000	Spitze und Putze 16 mm
633 250	Hohlspindel R 1" x 250 mm (mit Bundbuchse) für 8-B
633 349	Hohlspindel R 1" x 350 mm (mit Bundbuchse) für 8-F
633 580	Spindel R 1" x 580 mm für 12-6, 12-7, T-012-6 und T-012-7
637 000	Spitze und Putze 18 mm
637 250	Hohlspindel R 1 1/8" x 250 mm (mit Bundbuchse) für 8-K
637 349	Hohlspindel R 1 1/8" x 350 mm (mit Bundbuchse) für 8-M
637 811 11	Abstützring 78 x 11 (6409)
638 211 11	Abstützring 82 x 11 (6311)
657 411 11	Abstützring 74 x 11 (6013)
658 412 11	Abstützring 84 x 12 (6213)
660 812 11	Abstützring 108,5 x 12 (6413)
669 315 11	Abstützring 93 x 15 (6411)
710 000 91	Metallkasten für 71
710 001 11	Schlagring (1) 10 - 26 mm
710 001 27	Schlaghülse - A - für 71
710 002 11	Schlagring (2) 10 - 30 mm
710 002 27	Schlaghülse - B - für 71
710 003 11	Schlagring (3) 10 - 35 mm
710 003 27	Schlaghülse - C - für 71
710 004 11	Schlagring (4) 12 - 28 mm
710 004 27	Schlaghülse - D - für 71
710 005 11	Schlagring (5) 12 - 32 mm
710 005 27	Schlaghülse - E - für 71
710 006 11	Schlagring (6) 12 - 37 mm
710 007 11	Schlagring (7) 15 - 32 mm
710 008 11	Schlagring (8) 15 - 35 mm
710 009 11	Schlagring (9) 15 - 42 mm
710 010 11	Schlagring (10) 17 - 35 mm
710 011 11	Schlagring (11) 17 - 40 mm
710 012 11	Schlagring (12) 17 - 47 mm
710 013 11	Schlagring (13) 20 - 42 mm
710 014 11	Schlagring (14) 20 - 47 mm
710 015 11	Schlagring (15) 20 - 52 mm
710 016 11	Schlagring (16) 25 - 47 mm

No.	Teile mit Ersatzteil-No.
710 017 11	Schlagring (17) 25 - 52 mm
710 018 11	Schlagring (18) 25 - 62 mm
710 019 11	Schlagring (19) 30 - 55 mm
710 020 11	Schlagring (20) 30 - 62 mm
710 021 11	Schlagring (21) 30 - 72 mm
710 022 11	Schlagring (22) 35 - 62 mm
710 023 11	Schlagring (23) 35 - 72 mm
710 024 11	Schlagring (24) 35 - 82 mm
710 025 11	Schlagring (25) 40 - 68 mm
710 026 11	Schlagring (26) 40 - 80 mm
710 027 11	Schlagring (27) 40 - 90 mm
710 028 11	Schlagring (28) 45 - 75 mm
710 029 11	Schlagring (29) 45 - 85 mm
710 030 11	Schlagring (30) 45 -100 mm
710 031 11	Schlagring (31) 50 - 80 mm
710 032 11	Schlagring (32) 50 - 90 mm
710 033 11	Schlagring (33) 50 -110 mm
710 212 11	Abstützring 102,5 x 12 (6314)
712 213 11	Abstützring 122,5 x 13,5 (6414)
718 012 11	Abstützring 80 x 12 (6014)
728 912 11	Abstützring 89 x 12 (6214)
739 512 11	Abstützring 95 x 12 (6313)
751 013 11	Einlegering, komplett, (100 x 13) für 32-1 und 32-2
759 412 11	Abstützring 94 x 12 (6215)
761 013 11	Abstützring 110,5 x 13,5 (6315)
763 113 11	Abstützring 131 x 13,5 (6415)
768 412 11	Abstützring 84,5 x 12 (6015)
800 000 10	Abschlußring (M 25 x 1,5 x 15), für 800
800 017	Druckstück für 800
800 221 20	Buchse 1 1/2" (40 x 36) für 800-221 mit glatter Bohrung
800 221 52	Mutter (SW 27 x 25) 5/8" - 18 UNF (für Spindel bei 800-221)
801 000 10	Verbindungs Mutter, geschlitzt mit Schraube für 8-1
801 000 17	Kopfschraube 32 x 38 mm für 8-1, 8-2 + 10
801 000 80	Schlüssel SW 41 für 8-1 und 8-2
801 025 16	Druckbolzen (19 x 315) für 8-B
801 025 17	Druckstück, -35 mm- für 8-B (Ø 26 x 49 mm)
801 035 16	Druckbolzen (19 x 415) für 8-F
801 035 17	Druckstück, -135 mm- für 8-F (Ø 26 x 194 mm)
801 182 11	Einlegering, groß, Nr 8 für 31-2
802 000 10	Verbindungs Mutter, geschlitzt mit Schraube für 8-2
802 025 16	Druckbolzen (24 x 315) für 8-K
802 025 17	Druckstück, -45 mm- für 8-K (Ø 31 x 60 mm)
802 035 16	Druckbolzen (24 x 410) für 8-M
802 035 17	Druckstück, -135 mm- für 8-M (Ø 31 x 169 mm)
809 100 17	Kopfschraube 26 x 35 für 9-1
809 200 17	Kopfschraube 32 x 32 für 9-2
810 000 17	Druckstück, 35 mm, komplett für 10
810 001 17	Druckstück, 80 mm, komplett für 10
810 001 91	Metallkasten für 10-A + 10-G
810 012 11	Abstützring 100 x 12 (6216)
810 535 20	Buchse (M 76 x 2 / G 1") für 10-M
810 714 11	Abstützring 107,5 x 14,5 (6316)
818 100 91	Metallkasten für 818-100, 818-150, 845-150 und 845-250
818-279	Zugbolzen für 69-C, komplett mit Mutter und U-Scheibe
818 280 15	Zugbolzen für 818-820, ohne Mutter, U-Scheibe und Abstützfuß
818-281	Zugbolzen mit Mutter und U-Scheibe für 818-100 und 818-150
819 212 11	Abstützring 92,5 x 12 (6016)
820 225 01	Abzughaken für 820-225, ohne Mutter und U-Scheibe
844 100 52	Mutter, M 10 x 8 (SW 19 x 8) für die Hakenbefestigung bei 844 und 845
844 100 73	Traversengehäuse -allein- ohne Buchse, Schrauben und Muttern
845 100 73	Traversengehäuse -allein- ohne Buchse, Schrauben und Muttern
845 851 91	Metallkasten für 818-215 und 845-851
845 855 91	Metallkasten für 845-855 und 845-858
859 512 11	Abstützring 95 x 12 (6017)
860 712 11	Abstützring 107,5 x 12 (6217)



No.	Teile mit Ersatzteil-No.
862 813 11	Abstützring 128 x 13,5 (6317)
900 325 91	Metallkasten für Handpumpe
905 207 04	Traverse für Y05-207
905 208 04	Traverse für Y05-208
910 207 04	Traverse für Y10-207
910 208 04	Traverse für Y10-206 und Y10-208
910 313 11	Abstützring 103,5 x 13,5 (6018)
911 513 11	Abstützring 115,5 x 13,5 (6218)
915 200 12	Trennmesserpaar (Gew. 5/8" - 18) für Y-215-2
915 300 12	Trennmesserpaar (Gew. 5/8" - 18) für Y-215-3
915 500 12	Trennmesserpaar (Gew. 1" - 14) für Y-315-5
915 501 12	Trennmesserpaar (Gew. 1 1/4" - 12) für Y-515-5
915 540 15	Seitenbolzen 38 x 540 für Y-515-6
915 600 52	Mutter R 1 1/8" (SW 55 x 30) für Y-515-6 und Y-515-7
915 610 15	Seitenbolzen 38 x 610 für Y-515-7
920 000 21	Adapter für Innenauszieher HYD -20 to-
928 218 91	Metallkasten für - HYD 20 to -
930 000 21	Adapter für Innenauszieher HYD -30 to-
930 321 01	Haken für Y-321-E und Y-521-E
930 321 04	Traverse für Y-321-E und Y-521-E
938 318 91	Metallkasten für - HYD 30 to -
950 000 21	Adapter für Innenauszieher HYD -50 to-
958 518 91	Metallkasten für - HYD 50 to -
960 913 11	Abstützring 109 x 13,5 (6019)
962 313 11	Abstützring 123,5 x 13,5 (6219)
E20 315 89	Styropor-Einlage für K-203, K-20315 und K-207
E84 445 89	Styropor-Einlage für P-84445 und K-84445
ERS-OIL	Hydraulik-Öl (Dosierflasche)
HO-3020	Halterungsleiste -oben- für 30-20-T
HT-3020	Halterungsleiste für No. 15 für 30-20-T
HU-3020	Halterungsleiste -unten- für 30-20-T
K201591	Metallkasten mit Einlage für K-20-15
K20 315 91	Metallkasten ohne Einlage für K-203, K-20315, K-207, K-20715 und K-84445
K65-A91	Metallkasten für K-65-A
L-220-T	Tafel mit Haken für 220-T
L-30-20	Lochplatte und Halterungen für 30-20-T
L-74X48	Lochplatte -allein- für 30-20-T
T08 702 28	Schonhammer -50 mm- für 71
T13905	Sterngriff für T-139-1
T40 010 06	Mittelspindel für 129-3-A
T40 010 14	Körper für 129-3-A
T40 010 26	Stellschraube für 129-3-A
T40 010 31	Spannhebel für 129-3-A
T40 010 60	Druckfeder für 129-3-A
T78-7991	Metallkasten für T-78-79

## Sonstiges Zubehör (Preise nur auf gesonderte Anfrage)

### Adapter „HYD-Programm“

No.	Beschreibung
HP 383	Zubehörsatz „Adapter 30 to“
HP 583	Zubehörsatz „Adapter 50 to“
HP 2600S	Zubehörsatz
Y025-17	Wellenschutzdruckstück (25 Ø)
Y032-17	Wellenschutzdruckstück (32 Ø)
Y038-17	Wellenschutzdruckstück (38 Ø)
Y211-31	Adapter IG 5/8"-18 / 7/8"-14
Y212-31	Adapter IG 5/8"-18 / 1"-14
Y213-31	Adapter IG 5/8"-18 / 1 1/8"-12
Y214-31	Adapter IG 5/8"-18 / 1 1/4"-12
Y215-31	Adapter IG 5/8"-18 / 1 1/2"-12
Y218-31	Adapter IG 3/4"-16 / 5/8"-18
Y318-41	Adapter IG 1"-14/ 1"-14
Y518-31	Adapter IG 1 1/4"-12/ 1 1/4"-12
221 000 21	Adapter Gew.: 1"-14 (I) / 5/8"-18 (A) komplett, für Innenauszieher 221 -M
920 000 21	Adapter Gew.: 1"-8 (I) / 5/8"-14 (A) komplett, für Innenauszieher Y-221-E
930 000 21	Adapter Gew.: 1 1/4"-7 (I) / 1"-14 (A) komplett, für Innenauszieher Y-321-E
930 001 21	Adapter für Innenauszieher 321-M Gew.: 1 1/2"-12 (I) / 1"-14 (A)
930 019 17	Druckstück für Spindel „HYD“ -30 to- Schaft Ø 19 mm, Innengewinde 1 1/4"-7
930 019 21	Zugadapter für Mittelspindel -30 to- Gew.: 1 1/4"-7 (I) / 1"-14 (A)
930 025 17	Druckstück für Spindel „HYD“ -30 to- Schaft Ø 25 mm, Innengewinde 1 1/4"-7
930 318 21	Adapter Gew.: 1"-14 (I) / 5/8"-18 (A)
931 018 21	Zugadapter für Mittelspindel -30 to- Gew.: 1 1/4"-7 (I) / 5/8"-18 (A)
950 000 21	Adapter Gew.: 1 5/8"-5 1/2" (I) / 1"-14 (A) komplett, für Innenauszieher Y-521-E
950 019 21	Zugadapter für Mittelspindel -50 to- Gew.: 1 5/8"-5 1/2" (I) / 1"-14 (A)
950 025 17	Druckstück für Spindel „HYD“ -50 to- Schaft Ø 25 mm, Innengewinde 1 5/8"-5 1/2"
950 031 17	Druckstück für Spindel „HYD“ -50 to- Schaft Ø 31 mm, Innengewinde 1 5/8"-5 1/2"
950 518 21	Adapter Gew.: 1 1/4"-12 (I) / 1"-14 (A)
951 018 21	Zugadapter für Mittelspindel -50 to- Gew.: 1 5/8"-5 1/2" (I) / 1"-8 (A)

### Leere Kästen, Ständer, Kassetten

No.	Beschreibung
015 018 91	Metallkasten für 15-K und 17-K
015 118 91	Metallkasten für 15-A und 17-A
015 218 91	Metallkasten für 15-B und 17-B
015 318 91	Metallkasten für 15-C und 17-C
015 418 91	Metallkasten für 15-D
015 518 91	Metallkasten für 15-E
024 100 91	Metallkasten für 24-A
024 200 91	Metallkasten für 24-B
024 300 91	Metallkasten für 24-C
025 100 91	Metallkasten für 25-A
025 200 91	Metallkasten für 25-B
025 300 91	Metallkasten für 25-C
049 005 91	Leere Kassette Gr. 1-5 für 49-A
049 006 91	Leere Kassette Gr. 1-6 für 49-B
049 008 91	Leere Kassette Gr. 1-8 für 49-C
053 000 91	Leere Kassette für 53
070 000 91	Metallkasten für 70-A
070 001 91	Metallkasten für 70-B
20-STL	Ständer ohne Abzieher für 20-ST + 200-ST
200 098 91	Metallkasten für 200-UM
710 000 91	Metallkasten für 71
810 001 91	Metallkasten für 10-A und 10-G
845 851 91	Metallkasten für 818-215 oder 845-851
845 855 91	Metallkasten für 845-855 oder 845-858 mit Einlage
900 325 91	Metallkasten für Handpumpe
928 218 91	Metallkasten -HYD 20 to-
938 318 91	Metallkasten -HYD 30 to-
958 518 91	Metallkasten -HYD 50 to-
E20 315 89	Styropor-Einlage für K-203, P-203, K-207, P-207, K-20315, P-20315, K-20715 und P-20715
E84 445 89	Styropor-Einlage für K-84445 / P-84445
K201591	Metallkasten für K-20-15 mit Einlage
K20 315 91	Metallkasten (ohne Styropor-Einlage) für K-203, K-20315, K-207, K-20715 und K-84445
K65-A91	Metallkasten für K-65-A
L-30-20	Lochplatte mit Halterungen für Satz T-30-20
L-74 x 48	Lochplatte allein, 740 x 480 mm
HO-3020	Halteleiste oben, für T-30-20
HT-3020	Halterung für Nr. 15 auf T-30-20
H U-3020	Halteleiste unten, für T-30-20